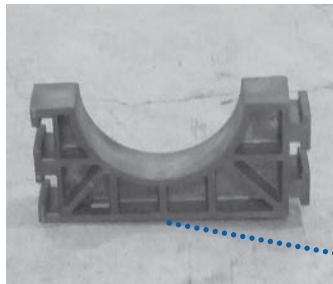
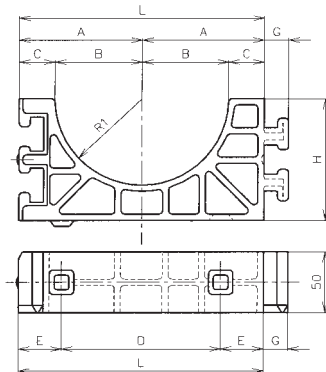




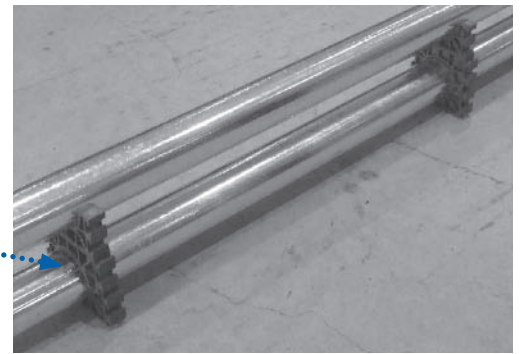
# ケーブル保護管用枕

## 鋼管用枕

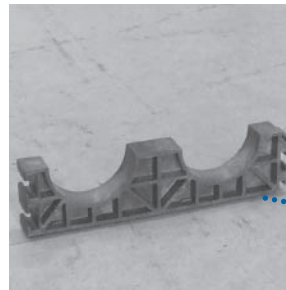
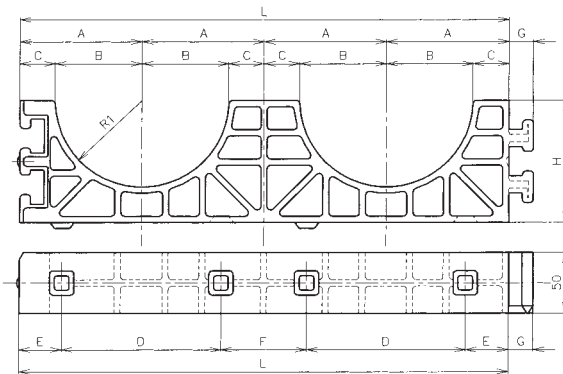
1A(K)  
1A



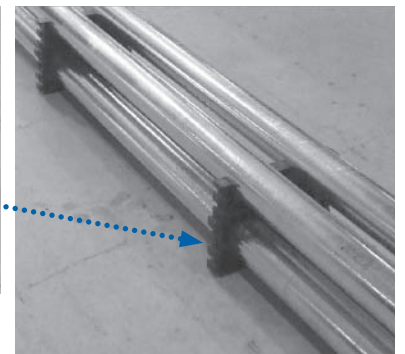
・取付状態



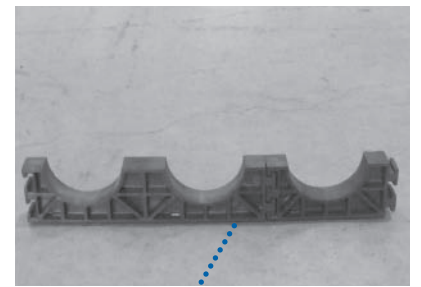
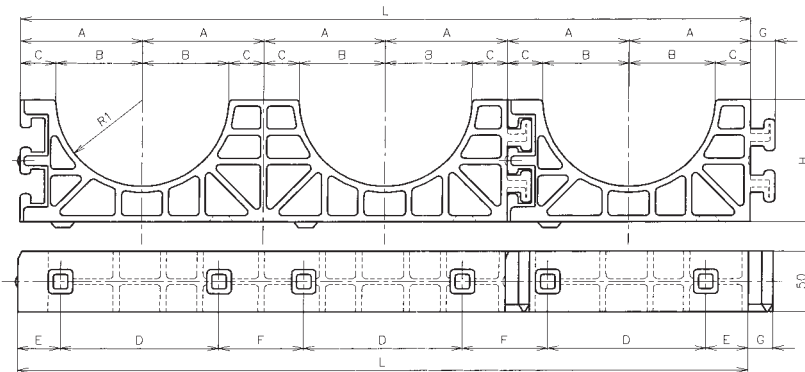
2A(K)  
2A



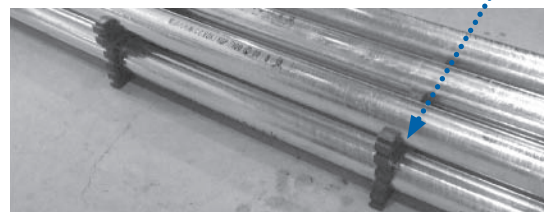
・取付状態



3A(K)  
3A



・取付状態



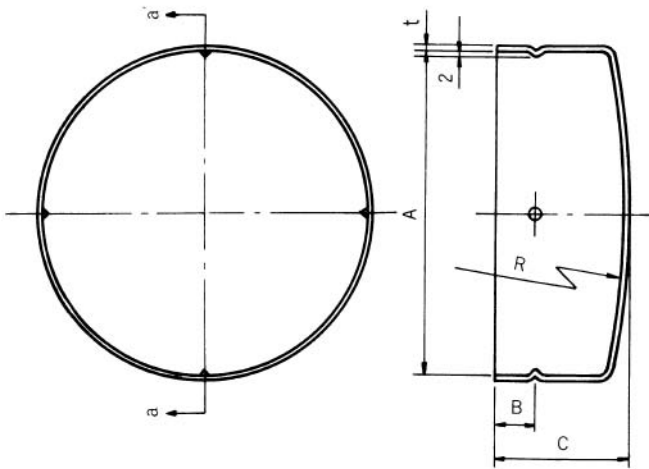
## 寸法表

単位：mm

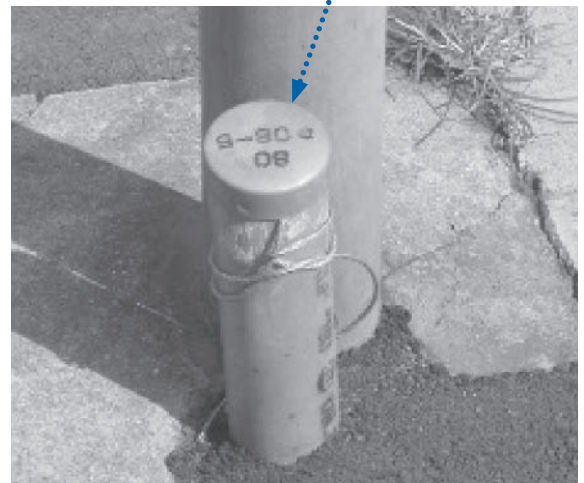
| 商品コード | 管の呼び径・型別      | 寸法    | A   | B  | C  | D   | E  | F  | G  | H   | L   | R <sub>1</sub> |
|-------|---------------|-------|-----|----|----|-----|----|----|----|-----|-----|----------------|
| 50146 | 125           | 1A(K) | 100 | 71 | 29 | 130 | 35 | —  | 20 | 100 | 200 | 71             |
| 50131 |               | 2A(K) | 100 | 71 | 29 | 130 | 35 | 70 | 20 | 100 | 400 | 71             |
| 50141 |               | 3A(K) | 100 | 71 | 29 | 130 | 35 | 70 | 20 | 100 | 600 | 71             |
| 50148 | 100<br>(80兼用) | 1A    | 90  | 58 | 32 | 90  | 45 | —  | 15 | 90  | 180 | 58             |
| 50133 |               | 2A    | 90  | 58 | 32 | 90  | 45 | 90 | 15 | 90  | 360 | 58             |
| 50143 |               | 3A    | 90  | 58 | 32 | 90  | 45 | 90 | 15 | 90  | 540 | 58             |

# 鋼管用キャップ

## 鉄製キャップ



・取付状態

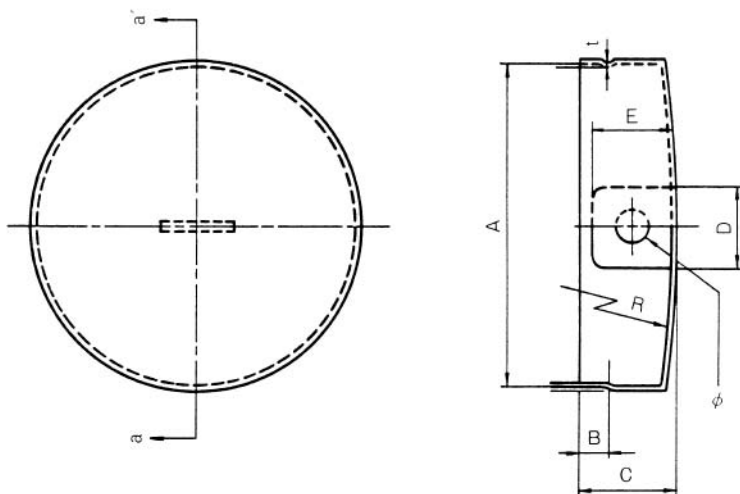


寸法表

単位：mm

| 商品コード | 寸法    |  | A   | B  | C  | t   | R   |
|-------|-------|--|-----|----|----|-----|-----|
|       | 管の呼び径 |  |     |    |    |     |     |
| 56500 | 80    |  | 92  | 10 | 30 | 1.6 | 300 |
| 56520 | 100   |  | 118 | 15 | 50 | 1.6 | 500 |
| 50120 | 125   |  | 142 | 10 | 30 | 1.6 | 300 |

## 鉄製キャップ(フック付) (ケーブル引込用呼び線引留フック付)



・取付状態



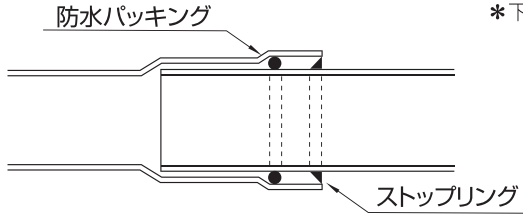
寸法表

単位：mm

| 商品コード | 寸法    |  | A   | B  | C  | D  | E  | t   | R   | φ  |
|-------|-------|--|-----|----|----|----|----|-----|-----|----|
|       | 管の呼び径 |  |     |    |    |    |    |     |     |    |
| 56501 | 80    |  | 92  | 10 | 30 | 40 | 40 | 1.6 | 300 | 18 |
| 56521 | 100   |  | 118 | 15 | 50 | 40 | 40 | 1.6 | 500 | 18 |
| 56510 | 125   |  | 142 | 10 | 30 | 40 | 40 | 1.6 | 300 | 18 |



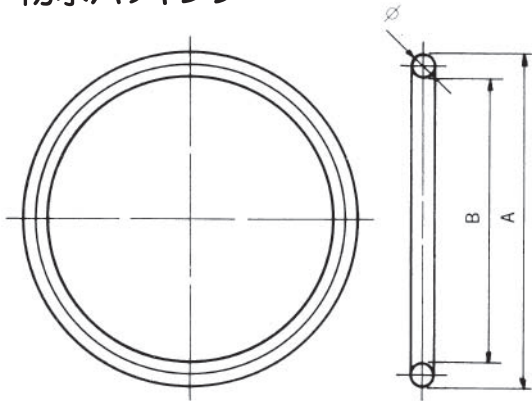
# 鋼管用付属部品



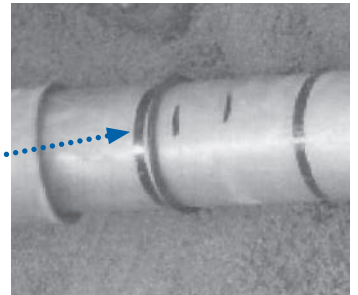
\*下表の管材には、防水パッキング及び高密度ポリエチレンストップリングが付属しています。

| ケーブル保護鋼管 | 防水パッキング | ストップリング |
|----------|---------|---------|
| 直管 (A管)  | 1       | 1       |
| 曲管 (B管)  | 1       | 1       |
| 継手A      | 2       | 2       |
| 伸縮性取付管   | 1       | 1       |
| 異径管継手    | 1       | 1       |

## 防水パッキング



## ・取付状態



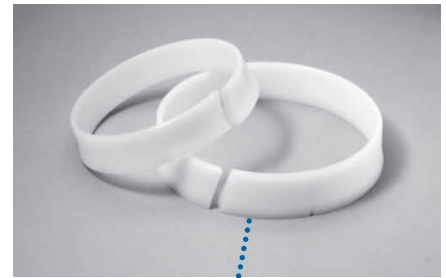
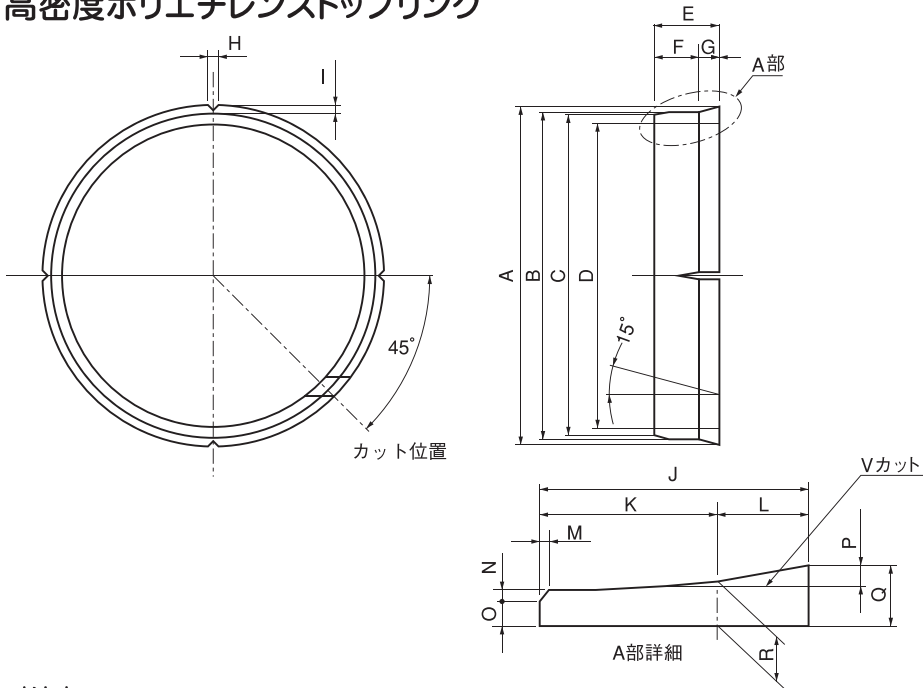
## 寸法表

単位：mm

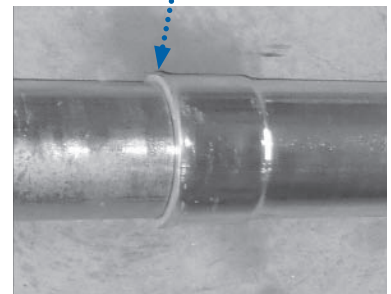
| 商品コード | 寸法    |     |     |     |
|-------|-------|-----|-----|-----|
|       | 管の呼び径 | A   | B   | φ   |
| 5919  | 80    | 100 | 88  | 6   |
| 5931  | 100   | 128 | 113 | 7.5 |
| 5905  | 125   | 156 | 138 | 9   |

※防水パッキングとストップリングはセットでの販売となります。

## 高密度ポリエチレンストップリング



## ・取付状態



## 寸法表

単位：mm

| 商品コード | 寸法    |       |       |       |       |    |    |    |   |     |    |    |    |     |     |     |     |     |   |  |
|-------|-------|-------|-------|-------|-------|----|----|----|---|-----|----|----|----|-----|-----|-----|-----|-----|---|--|
|       | 管の呼び径 | A     | B     | C     | D     | E  | F  | G  | H | I   | J  | K  | L  | M   | N   | O   | P   | Q   | R |  |
| 5920  | 80    | 100.1 | 95.1  | 93.1  | 89.1  | 25 | 17 | 8  | 3 | 2.5 | 25 | 17 | 8  | 0.5 | 0.5 | 1.5 | 3   | 5.5 | 3 |  |
| 5927  | 100   | 128.3 | 122.3 | 120.3 | 114.3 | 25 | 17 | 8  | 3 | 2.5 | 25 | 17 | 8  | 1   | 1   | 2   | 3.5 | 7   | 4 |  |
| 5921  | 125   | 153.8 | 149.8 | 147.8 | 139.8 | 30 | 20 | 10 | 3 | 2.5 | 30 | 20 | 10 | 1   | 1   | 3   | 2.5 | 7   | 5 |  |