

2

■ NAポール (SH・DH・TS・LS)

■ NAカラーポール

■ NAつぎポール (WH)

■ NAキャップポール

■ NA (2本つぎ型) ポール
(SH-W・DH-W・TS-W・LS-W)

■ NAベースポール
(SB-60・TB-60・LB-60)

多目的用途柱 (CATV用)

NAポール SH

NAカラーポール

品名	品番	色調	
ISO SH-5	60100	めっき (Z)	
ISO SH-6	60110	めっき (Z)	
ISO SH-7	60120	めっき (Z)	
ISO SH-8	60130	めっき (Z)	
ISO SH-9	60140	めっき (Z)	

めっき

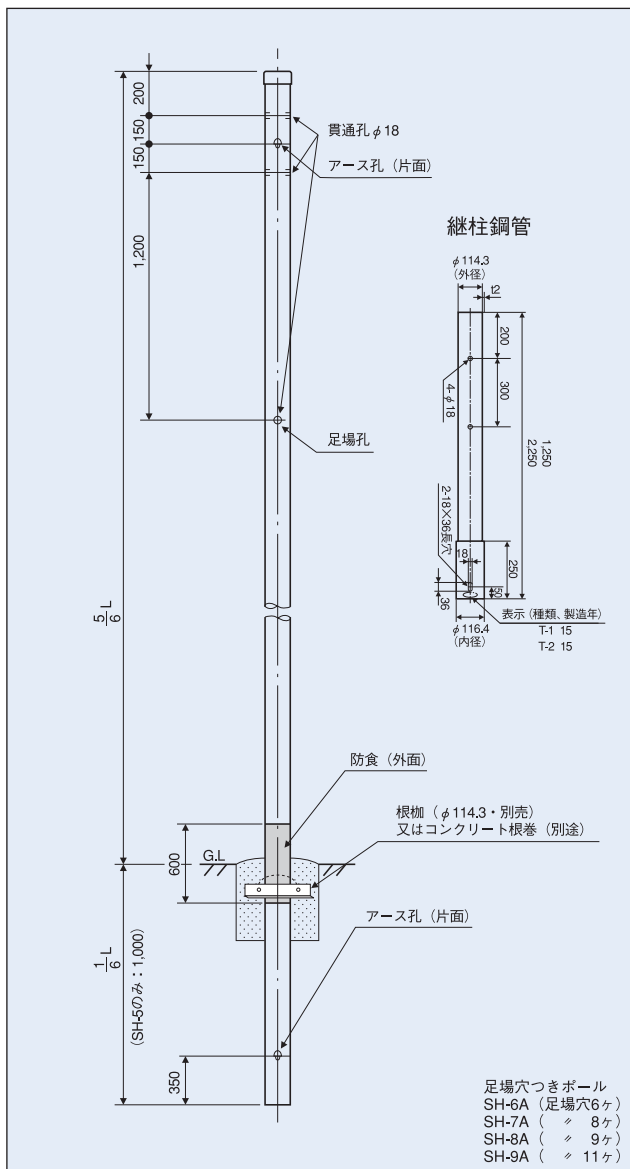
ストレート

品名	品番	色調	
SC-6B	60301	ブラウン	
SC-7B	60311	ブラウン	
SC-8B	60321	ブラウン	

カラー

めっき

ストレート

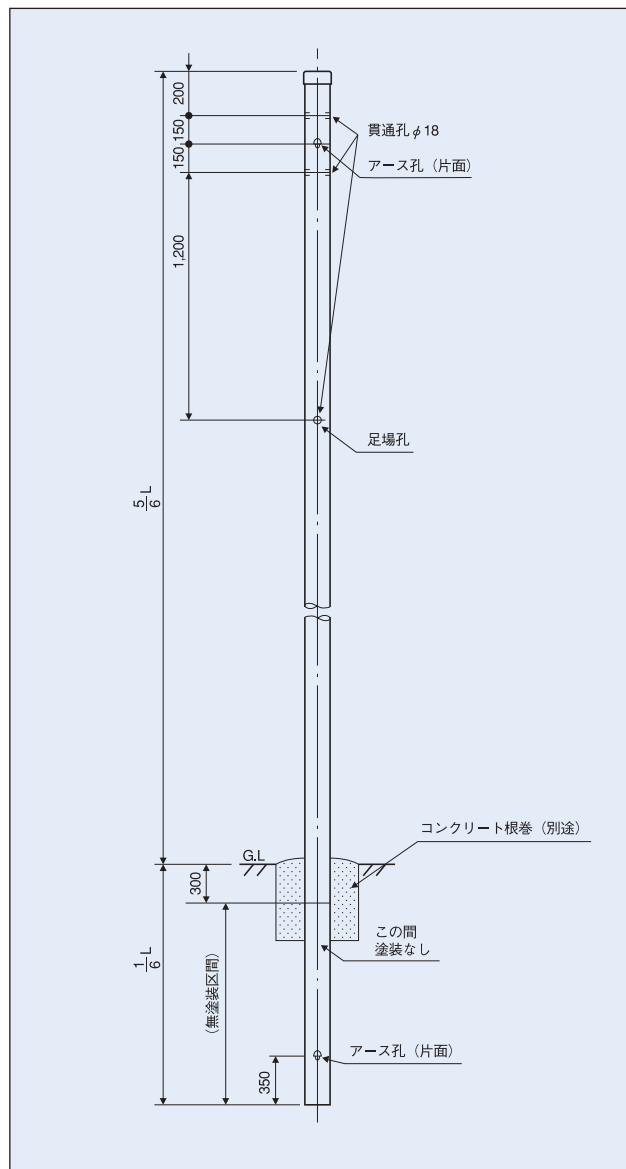


[SH型普通荷重用 (NHK適合品)]

品名	品番	全長 (m)	設計荷重 N (kgf)	重さ (kg)	板厚 (mm)	直径 (mm)
SH-5	60100	5.5	1078 (110)	31	2.0	114.3
SH-6	60110	6.0	980 (100)	34	2.0	114.3
SH-7	60120	7.0	980 (100)	45	2.3	114.3
SH-8	60130	8.0	980 (100)	58	2.6	114.3
SH-9	60140	9.0	980 (100)	75	3.0	114.3
継柱鋼管 T-1型	60201	1.25	—	7	2.0	114.3
継柱鋼管 T-2型	60211	2.25	—	13	2.0	114.3

※設計荷重は、『(社)日本有線テレビジョン技術協会』仕様による。

注) 継柱の場合は特に荷重を考慮下さい。



[SCタイプ (NHK適合品)]

品名	品番	全長 (m)	設計荷重 N (kgf)	重さ (kg)	板厚 (mm)	直径 (mm)
SC-6B	60301	6.0	980 (100)	34	2.0	114.3
SC-7B	60311	7.0	980 (100)	45	2.3	114.3
SC-8B	60321	8.0	980 (100)	58	2.6	114.3

※設計荷重は、『(社)日本有線テレビジョン技術協会』仕様による。

多目的用途柱 (CATV用)

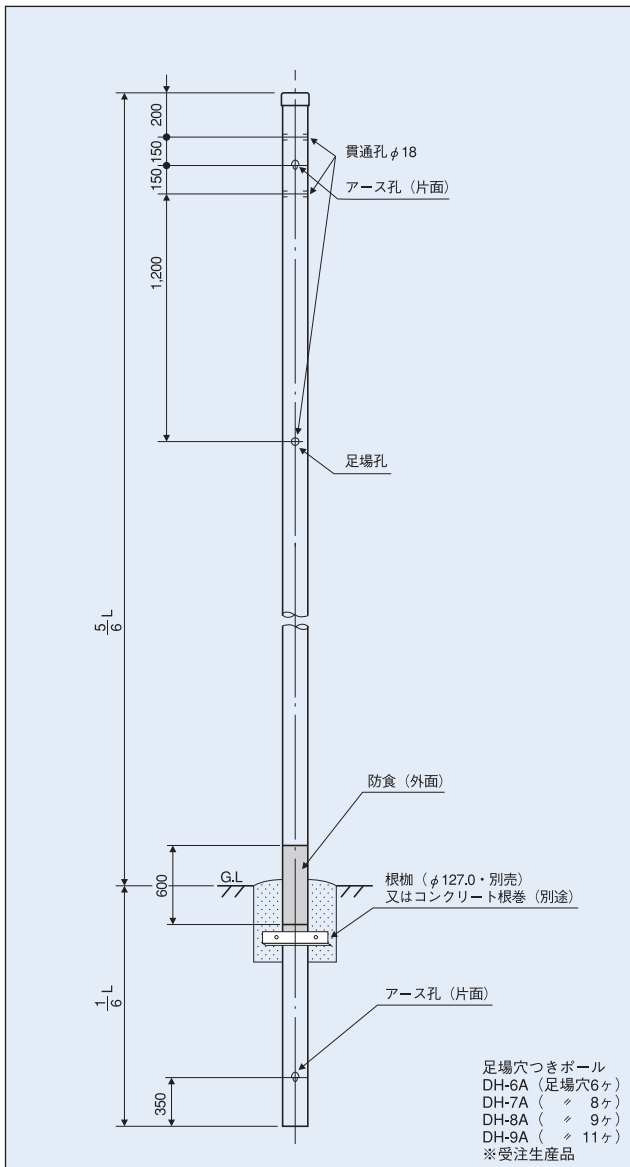
NAポール

NAポール DH

品名	品番	色調
DH-6	60150	めっき (Z)
DH-7	60160	めっき (Z)
DH-8	60170	めっき (Z)
DH-9	60180	めっき (Z)

めっき

ストレート



[DH型重荷重用 (NHK適合品)]

品名	品番	全長 (m)	設計荷重 N (kgf)	重さ (kg)	板厚 (mm)	直径 (mm)
DH-6	60150	6.0	1342 (140)	41	2.3	127.0
DH-7	60160	7.0	1176 (120)	50	2.3	127.0
DH-8	60170	8.0	1176 (120)	64	2.6	127.0
DH-9	60180	9.0	1176 (120)	83	3.0	127.0

※設計荷重は、『(社)日本有線テレビジョン技術協会』仕様による。

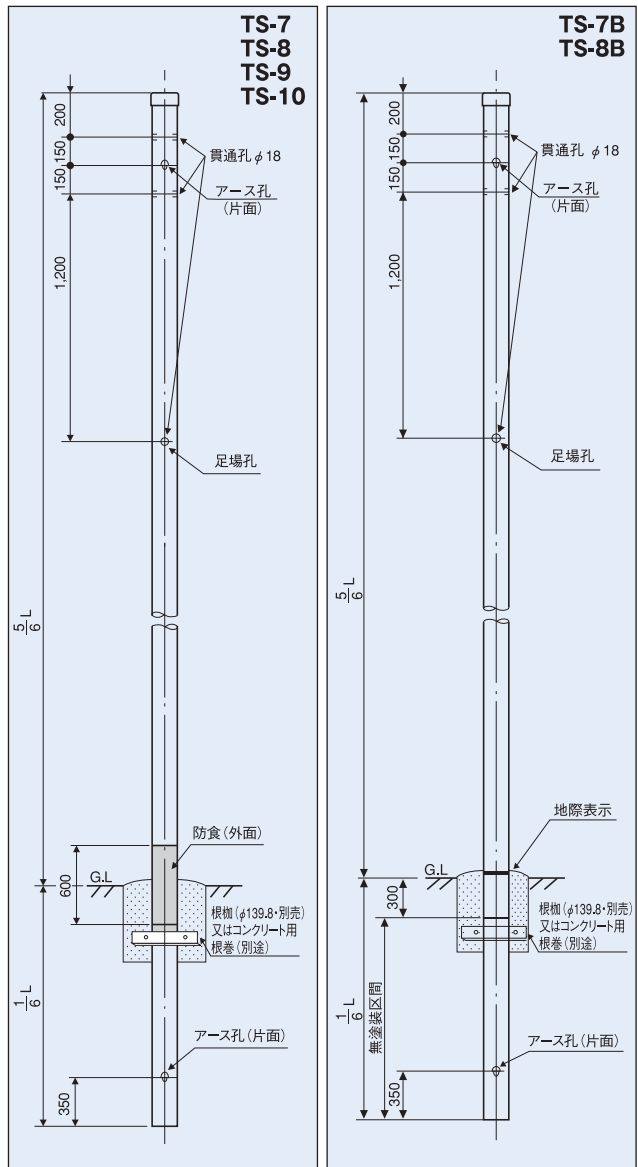
NAポール TS

品名	品番	色調
TS-7	60403	めっき (Z)
TS-8	60413	めっき (Z)
TS-9	60423	めっき (Z)
TS-10	60433	めっき (Z)
TS-7B	60341	ブラウン
TS-8B	60351	ブラウン

カラー

めっき

ストレート



品名	品番	全長 (m)	設計荷重 N (kgf)	重さ (kg)	板厚 (mm)	直径 (mm)
TS-7	60403	7.0	1961 (200)	79	3.0	139.8
TS-8	60413	8.0	1667 (170)	90	3.0	139.8
TS-9	60423	9.0	1470 (150)	101	3.0	139.8
TS-10	60433	10.0	1372 (140)	112	3.0	139.8
TS-7B	60341	7.0	1961 (200)	79	3.0	139.8
TS-8B	60351	8.0	1667 (170)	90	3.0	139.8

※設計荷重は、『(社)日本有線テレビジョン技術協会』仕様による。

多目的用途柱 (CATV用)

NAポール

NAポール LS

品名	品番	色調	
LS-7	60443	めっき (Z)	
LS-8	60453	めっき (Z)	
LS-9	60473	めっき (Z)	
LS-10	60483	めっき (Z)	

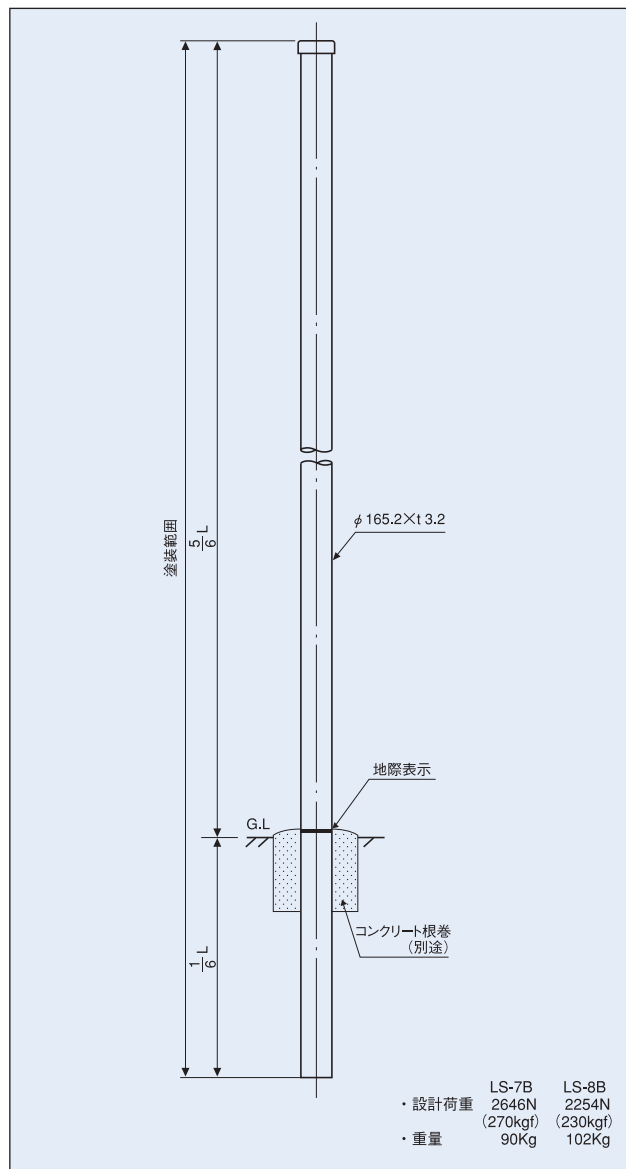
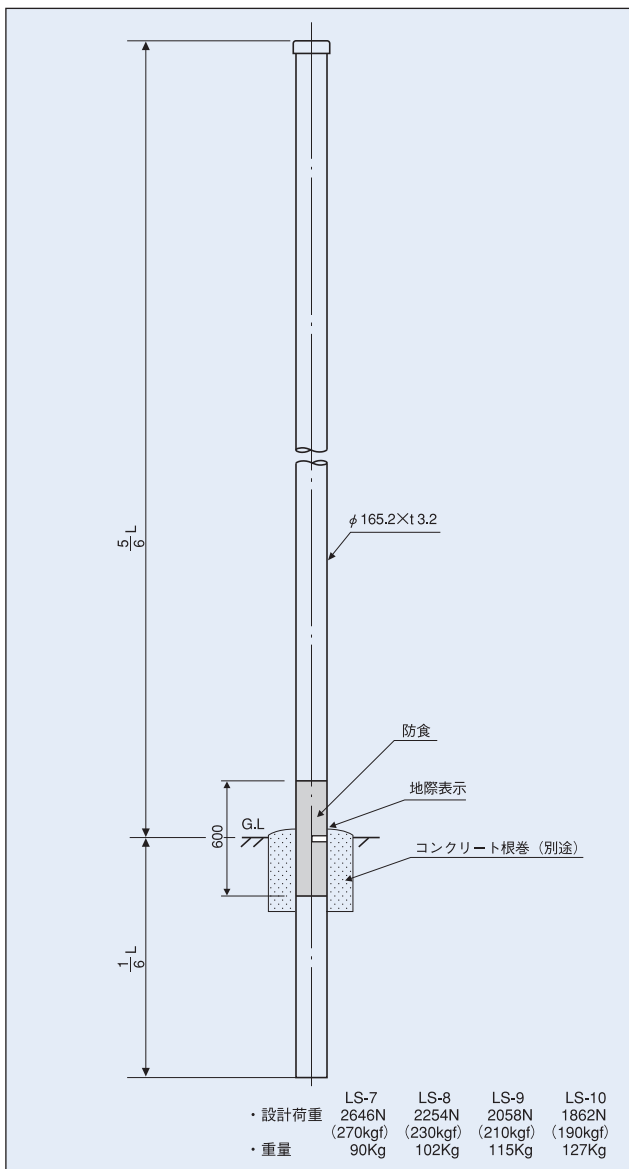
めっき

ストレート

品名	品番	色調	
LS-7B	60441	ブラウン	
LS-8B	60451	ブラウン	

カラー

ストレート



●径間

品名	引込線	径間 (m) 丙種
LS-7	DV線38mm ³ 心	34
	∕ 60mm ² ∕	25
LS-8	DV線38mm ³ 心	30
	∕ 60mm ² ∕	21
LS-9	DV線38mm ³ 心	25
	∕ 60mm ² ∕	18
LS-10	DV線38mm ³ 心	22
	∕ 60mm ² ∕	16

●部材

全長 (m)	板厚 (mm)	直径 (mm)
7.0	3.2	165.2
8.0	3.2	165.2
9.0	3.2	165.2
10.0	3.2	165.2

多目的用途柱(CATV用)

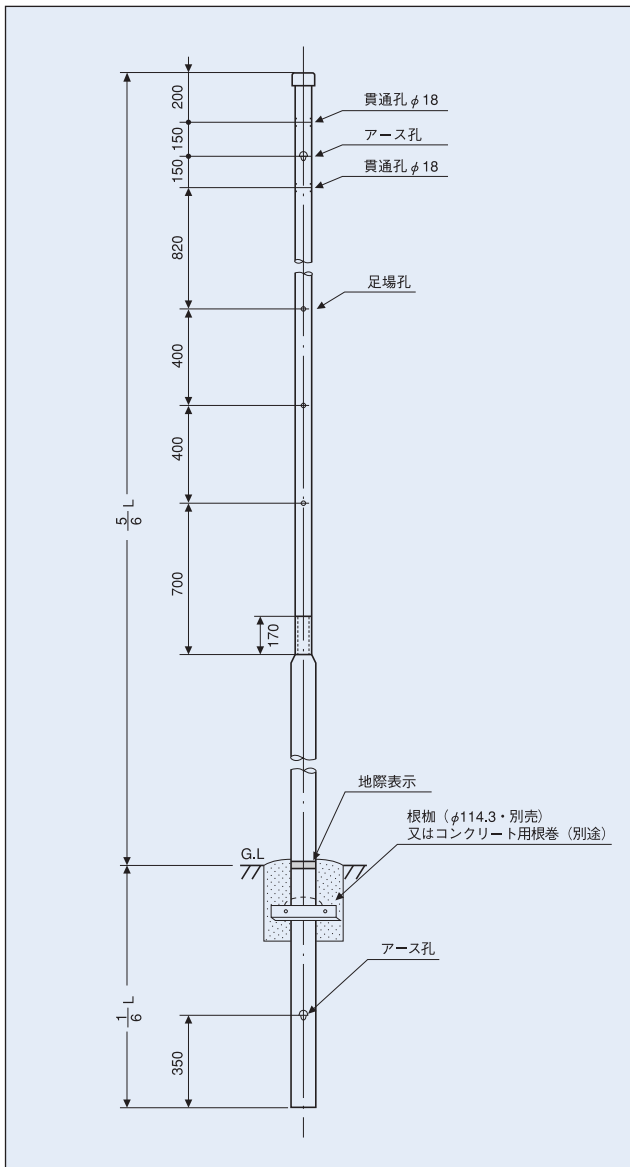
NAポール

NA つぎポール(WH)

品名	品番	色調	
WH-6	61300	めっき (Z)	
WH-7	61310	めっき (Z)	
WH-8	61320	めっき (Z)	

めっき

2本つぎ



品名	品番	全長 (m)	設計荷重 N (kgf)	重さ (kg)	上部管寸法			下部管寸法		
					長さ (mm)	板厚 (mm)	直径 (mm)	長さ (mm)	板厚 (mm)	直径 (mm)
WH-6	61300	6.3	980 (100)	33	2,820	2.0	89.1	3,650	2.0	114.3
WH-7	61310	7.0	980 (100)	41	2,820	2.0	89.1	4,350	2.3	114.3
WH-8	61320	8.0	980 (100)	51	2,820	2.0	89.1	5,350	2.6	114.3

多目的用途柱(CATV用)

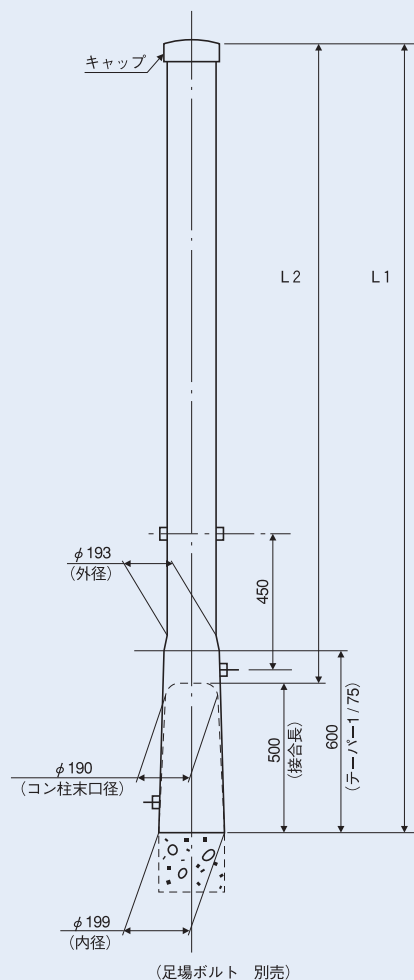
NAつぎポール

NA キャップポール

防球ネット用継柱鋼管柱

特長

- **耐久性**
内・外面に溶融亜鉛めっきを施していますので耐久性は抜群です。
- **種類**
1・1.5・2mの3種類を取揃えておりますので用途に応じお選び頂けます。
- **作業生**
足場座を取り付けていますので便利です。
- **使用方法**
コンクリートポールに差し込み、下部を接合部分を目や十分にたたき込んで下さい。



品名・品番	全長L1 (m)	有効長L2 (m)	設計荷重 (N)	重量 (kg)
キャップポール1-50 ・69780	1.5	1.0	14829 (1,512kgf)	15
キャップポール1.5-50 ・69781	2.0	1.5	9532 (972kgf)	19
キャップポール2-50 ・69782	2.5	2.0	7021 (716kgf)	24
品名・品番	外径 (mm)	板厚 (mm)	接合部 (mm)	足場座
キャップポール1-50 ・69780	193	2.0	500	2
キャップポール1.5-50 ・69781	193	2.0	500	3
キャップポール2-50 ・69782	193	2.0	500	4

NA SH-W (2本つぎ型) ポール

	品名	品番	色調	
ISO	SH-W-6	60116	めっき (Z)	
ISO	SH-W-7	60126	めっき (Z)	
ISO	SH-W-8	60136	めっき (Z)	
ISO	SH-W-9	60146	めっき (Z)	

めっき

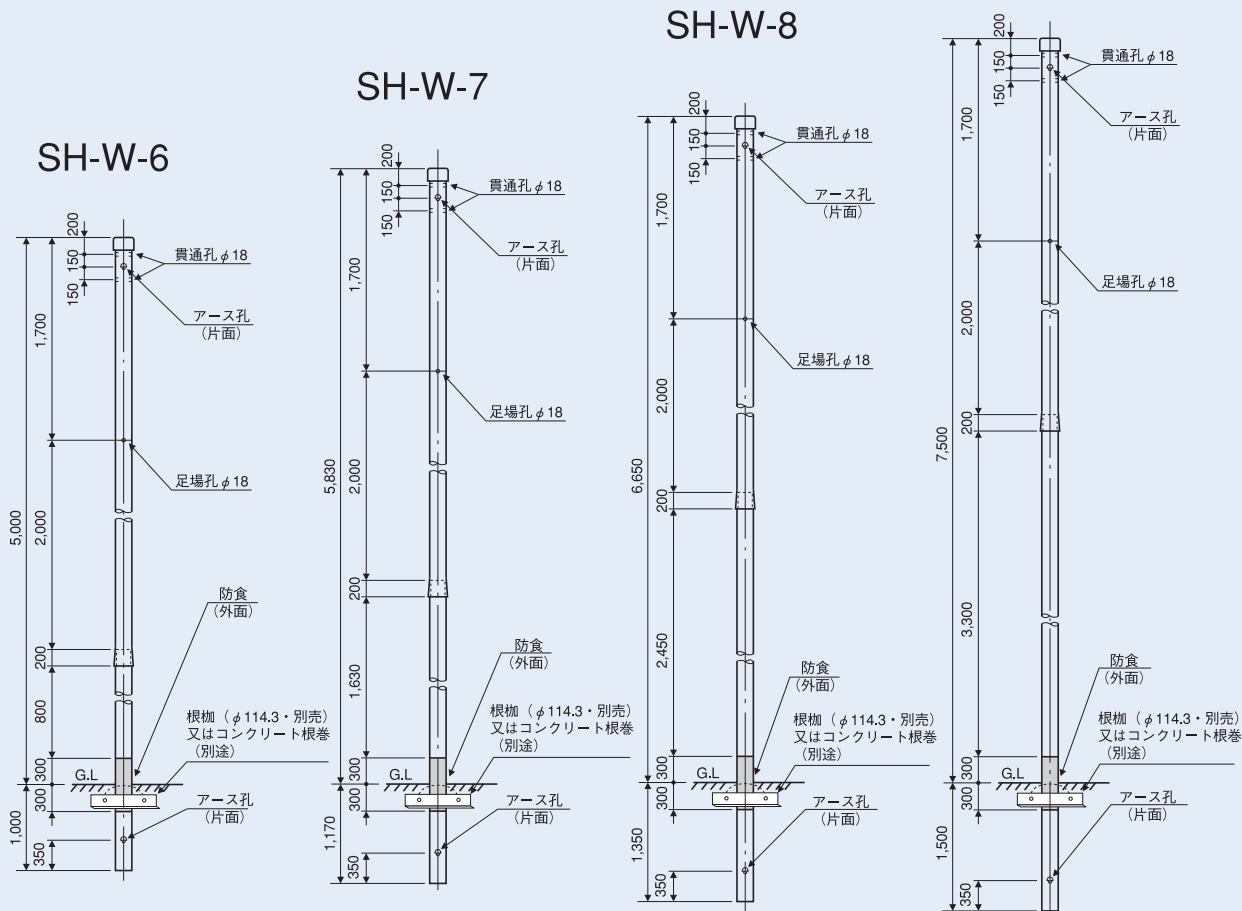
2本つぎ

SH-W-9

SH-W-8

SH-W-7

SH-W-6



多目的用途柱(CATV用)

NA(2本つぎ型)ポール

品名	品番	全長 (m)	設計荷重 N (kgf)	総重量 (kg)	上部管寸法				下部管寸法			
					長さ(mm)	板厚(mm)	重量(kg)	直径(mm)	長さ(mm)	板厚(mm)	重量(kg)	直径(mm)
SH-W-6	60116	6.0	980 (100)	35	3,900	2.0	22	114.3	2,300	2.0	13	114.3
SH-W-7	60126	7.0	980 (100)	43	3,900	2.0	22	114.3	3,300	2.3	21	114.3
SH-W-8	60136	8.0	980 (100)	53	3,900	2.0	22	114.3	4,300	2.6	31	114.3
SH-W-9	60146	9.0	980 (100)	66	3,900	2.0	22	114.3	5,300	3.0	44	114.3

NA DH-W (2本つぎ型) ポール

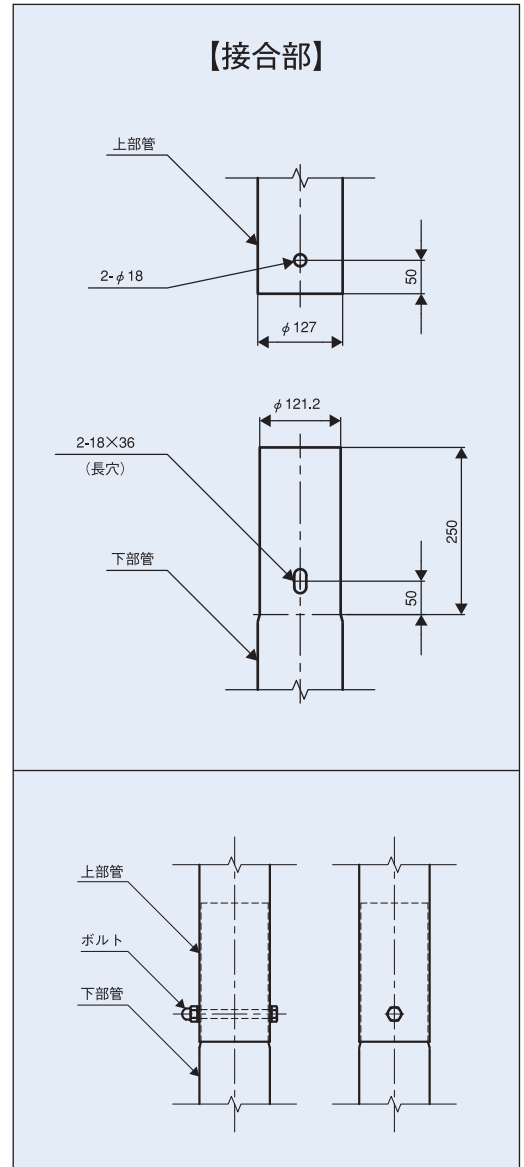
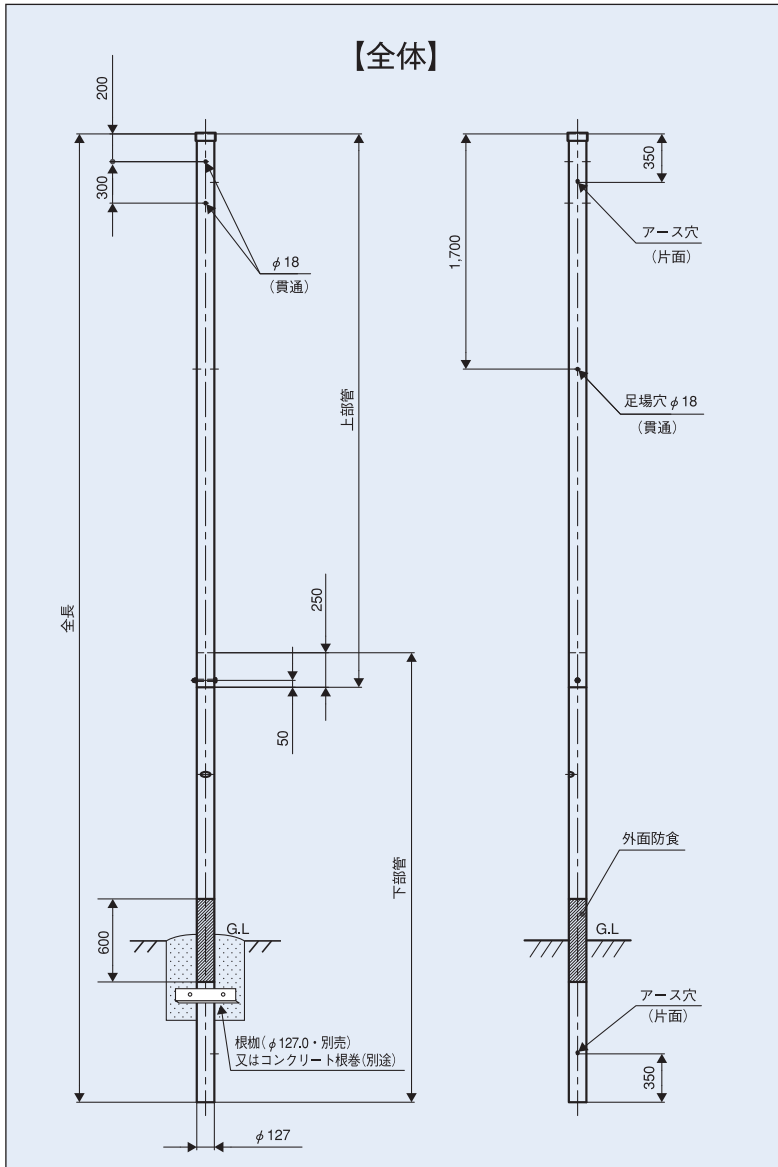
品名	品番	色調	
DH-W-6	60156	めっき (Z)	
DH-W-7	60166	めっき (Z)	
DH-W-8	60176	めっき (Z)	
DH-W-9	受注生産品	めっき (Z)	

めっき

2本つぎ

多目的用途柱(CATV用)

NA(2本つぎ型)ポール



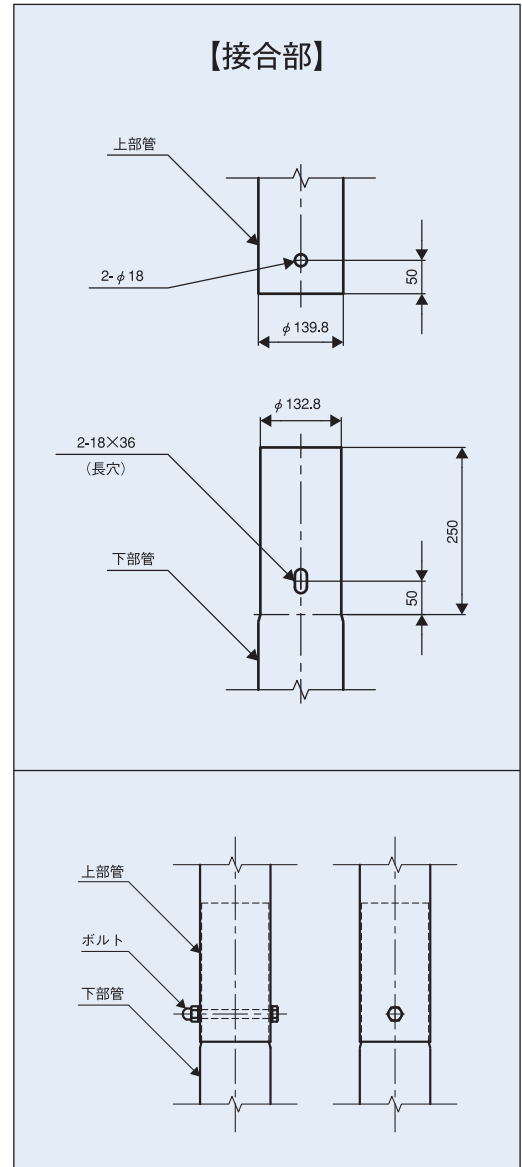
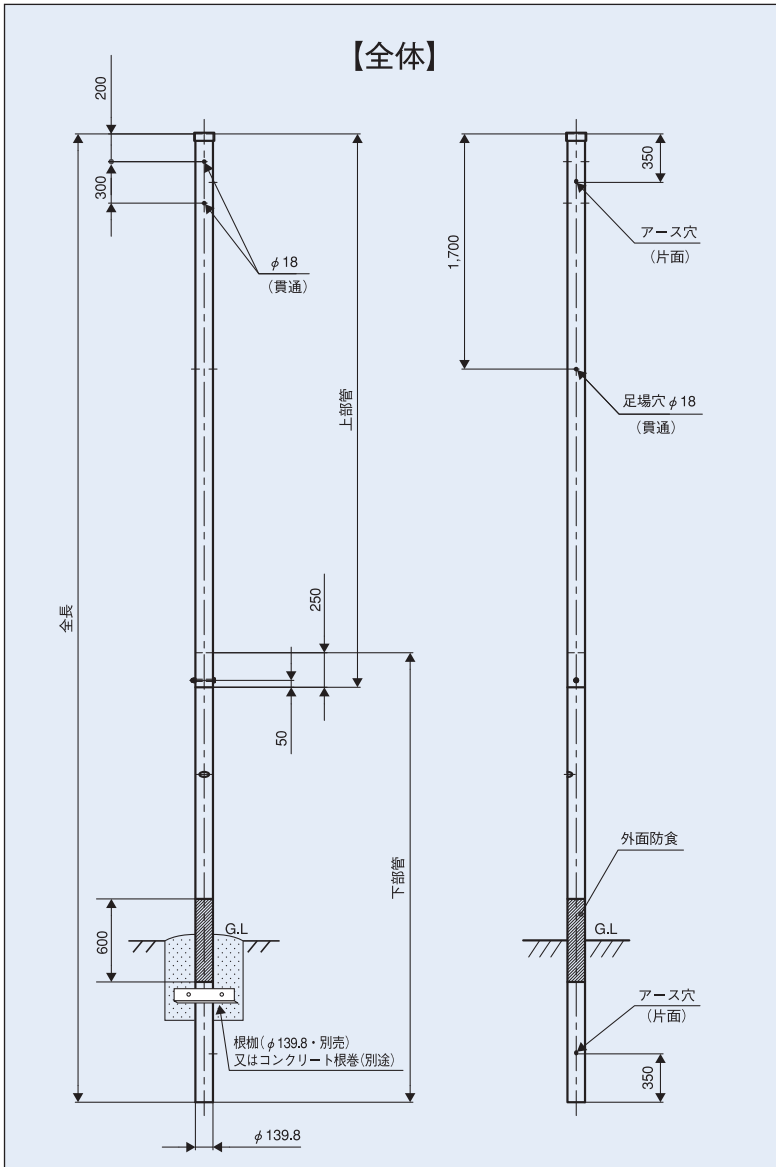
品名	品番	全長 (m)	設計荷重 N (kgf)	総重量 (kg)	上部管寸法				下部管寸法			
					長さ (mm)	板厚 (mm)	重量 (kg)	直径 (mm)	長さ (mm)	板厚 (mm)	重量 (kg)	直径 (mm)
DH-W-6	60156	6.0	1342 (140)	48	3,000	2.3	23	127	3,250	2.3	25	127
DH-W-7	60166	7.0	1176 (120)	55	4,000	2.3	30	127	3,250	2.3	25	127
DH-W-8	60176	8.0	1176 (120)	66	4,000	2.3	30	127	4,250	2.6	36	127
※ DH-W-9	受注生産品	9.0	1176 (120)	81	4,000	2.3	30	127	5,250	3.0	51	127

NA TS-W (2本つぎ型) ポール

品名	品番	色調
TS-W-7	60406	めっき (Z)
TS-W-8	60416	めっき (Z)
TS-W-9	受注生産品	めっき (Z)
TS-W-10	受注生産品	めっき (Z)

めっき

2本つぎ



多目的用途柱 (CATV用)

NA (2本つぎ型) ポール

品名	品番	全長 (m)	設計荷重 N (kgf)	総重量 (kg)	上部管寸法				下部管寸法			
					長さ (mm)	板厚 (mm)	重量 (kg)	直径 (mm)	長さ (mm)	板厚 (mm)	重量 (kg)	直径 (mm)
TS-W-7	60406	7.0	1961 (200)	78	4,000	3.0	43	139.8	3,250	3.0	35	139.8
TS-W-8	60416	8.0	1667 (170)	89	4,000	3.0	43	139.8	4,250	3.0	46	139.8
※ TS-W-9	受注生産品	9.0	1470 (150)	99	4,000	3.0	43	139.8	5,250	3.0	56	139.8
※ TS-W-10	受注生産品	10.0	1372 (140)	109	5,000	3.0	53	139.8	5,250	3.0	56	139.8

NA LS-W (2本つぎ型) ポール

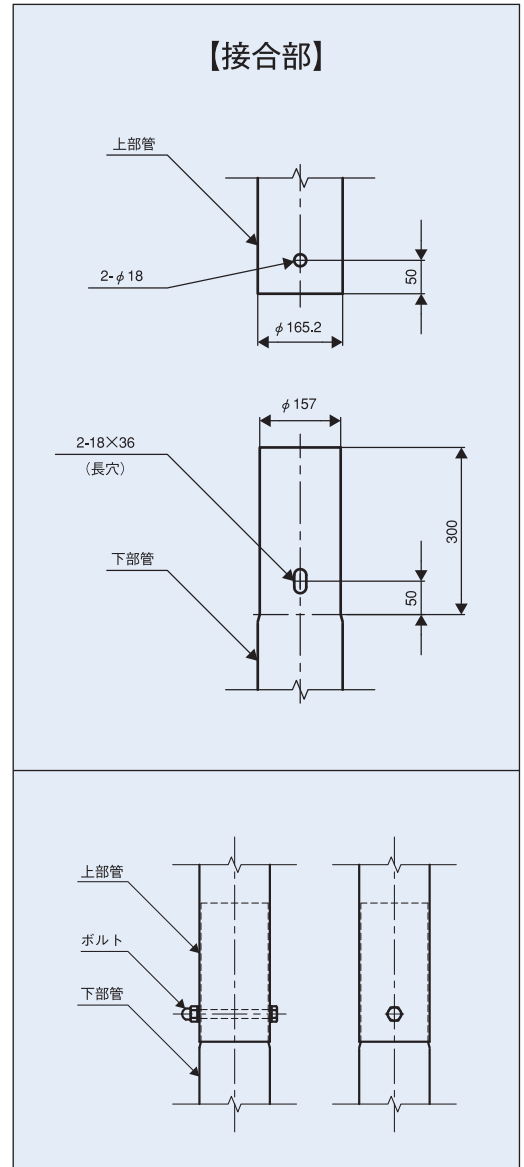
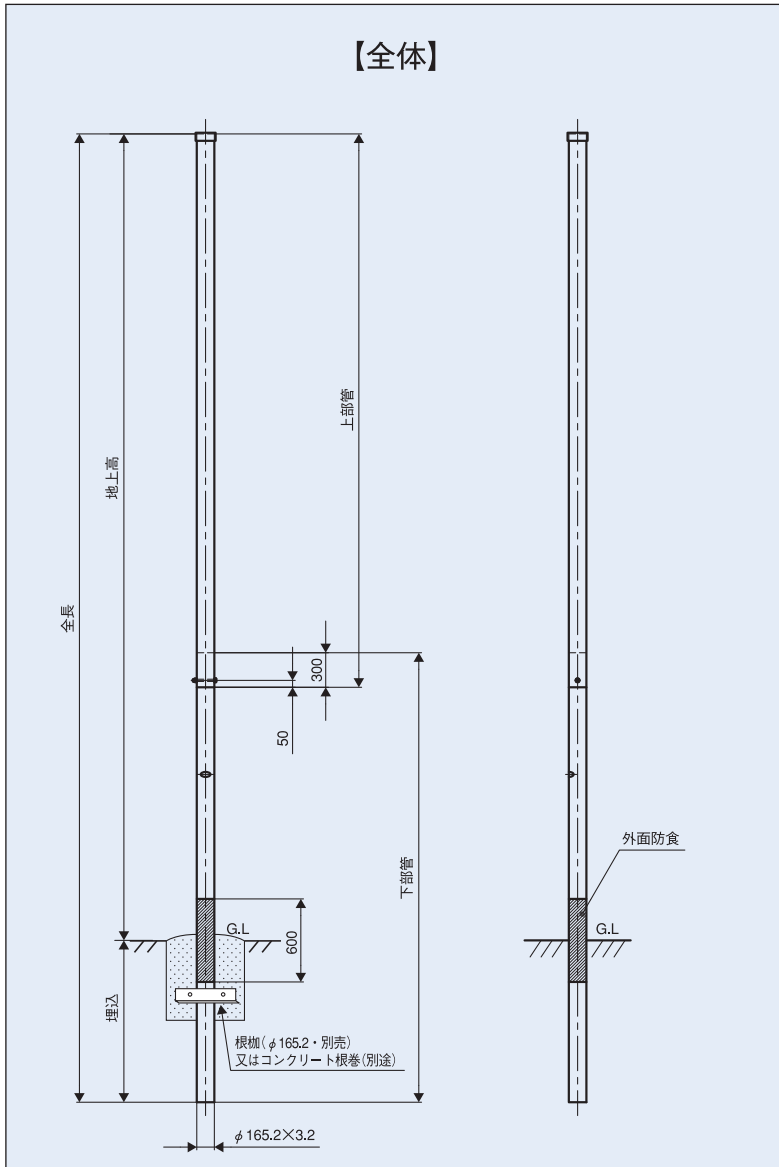
品名	品番	色調
LS-W-7	60446	めっき (Z)
LS-W-8	60456	めっき (Z)
LS-W-9	受注生産品	めっき (Z)
LS-W-10	受注生産品	めっき (Z)

めっき

2本つぎ

多目的用途柱(CATV用)

NA(2本つぎ型)ポール



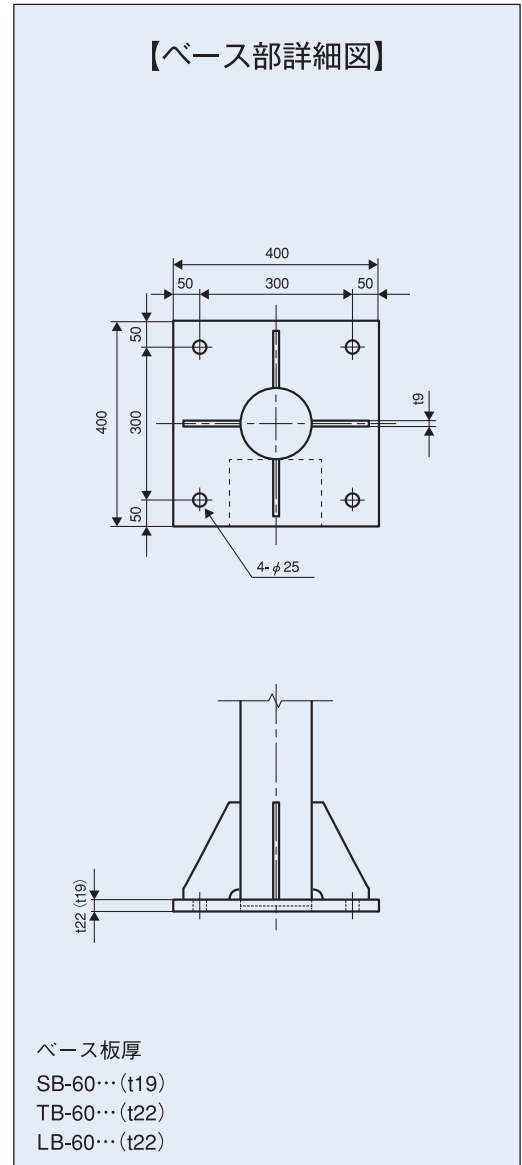
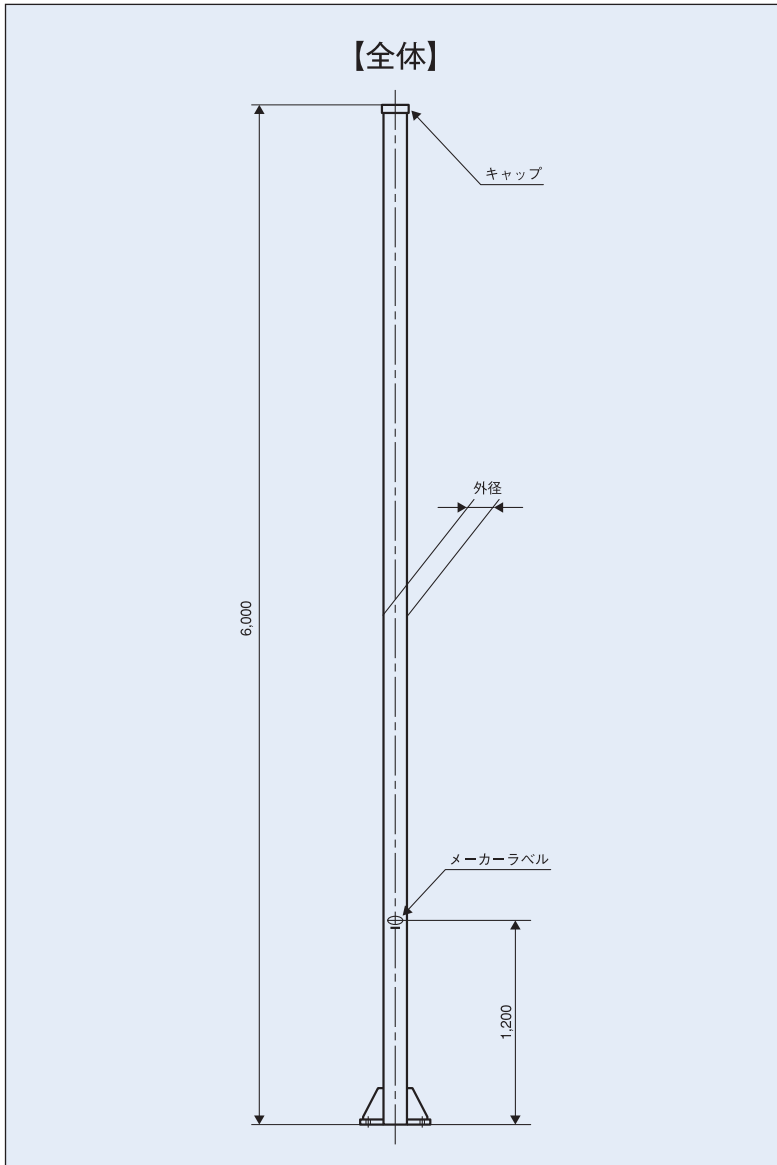
品名	品番	全長 (m)	設計荷重 N (kgf)	総重量 (kg)	上部管寸法				下部管寸法			
					長さ (mm)	板厚 (mm)	重量 (kg)	直径 (mm)	長さ (mm)	板厚 (mm)	重量 (kg)	直径 (mm)
LS-W-7	60446	7.0	2646 (270)	99	4,000	3.2	54	165.2	3,300	3.2	45	165.2
LS-W-8	60456	8.0	2254 (230)	112	4,000	3.2	54	165.2	4,300	3.2	58	165.2
※ LS-W-9	受注生産品	9.0	2058 (210)	126	4,000	3.2	54	165.2	5,300	3.2	72	165.2
※ LS-W-10	受注生産品	10.0	1862 (190)	140	5,000	3.2	68	165.2	5,300	3.2	72	165.2

NA ベースポール

品名	品番	色調	
SB-60	62311	めっき (Z)	
TB-60	62331	めっき (Z)	
LB-60	62341	めっき (Z)	

めっき

ストレート



品名	品番	全長 (m)	設計荷重 N (kgf)	重さ (kg)	管寸法		
					長さ (mm)	板厚 (mm)	直径 (mm)
SB-60	62311	6.0	880 (89)	82	6,000	3.5	114.3
TB-60	62331	6.0	1686 (171)	118	6,000	4.5	139.8
LB-60	62341	6.0	2389 (243)	135	6,000	4.5	165.2

※全長6m以外につきましては特注品として製作可能です。ご相談下さい。

