

防犯灯柱・照明柱

■ タウンポール

■ ライトポール

■ NAセーフティポール

3

タウンポール

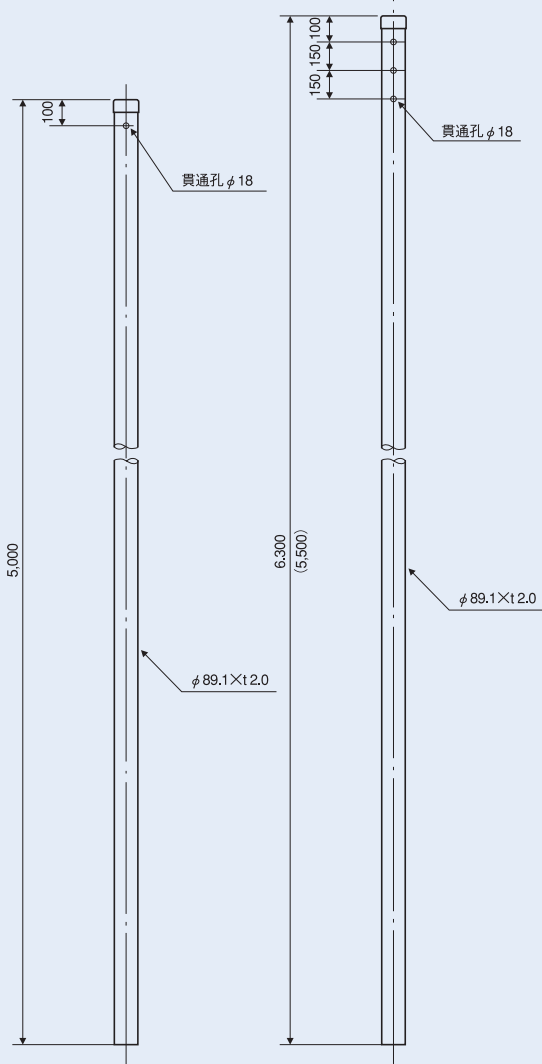
防犯灯

めっき

ストレート

	品名	品番	色調	
ISO	タウンポール5.0	62100	めっき (Z)	
ISO	タウンポール5.5	62110	めっき (Z)	
ISO	タウンポール6.3	62120	めっき (Z)	

タウンポール 5.0 タウンポール 5.5/6.3



品名	品番	全長 (m)	重さ (kg)	板厚 (mm)	直径 (mm)
タウンポール5.0	62100	5.0	21.7	2.0	89.1
タウンポール5.5	62110	5.5	23.8	2.0	89.1
タウンポール6.3	62120	6.3	27.3	2.0	89.1

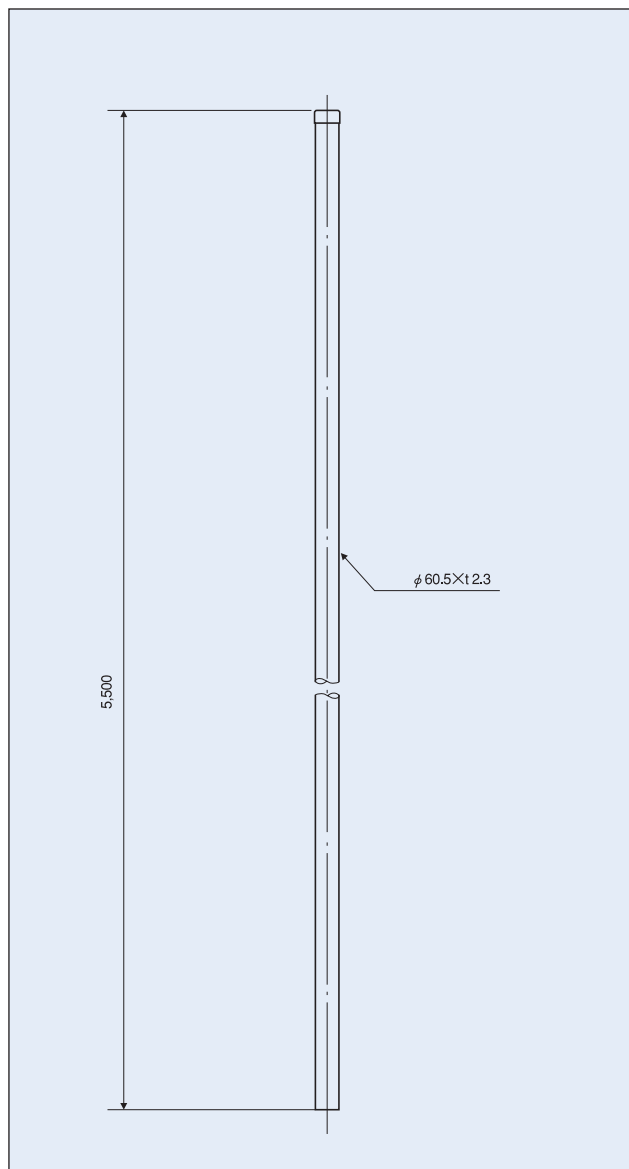
ライトポール

防犯灯

品番	色調	
62140	めっき (Z)	

めっき

ストレート



品名	品番	全長 (m)	重さ (kg)	板厚 (mm)	直径 (mm)
ライトポール5.5	62140	5.5	18.2	2.3	60.5

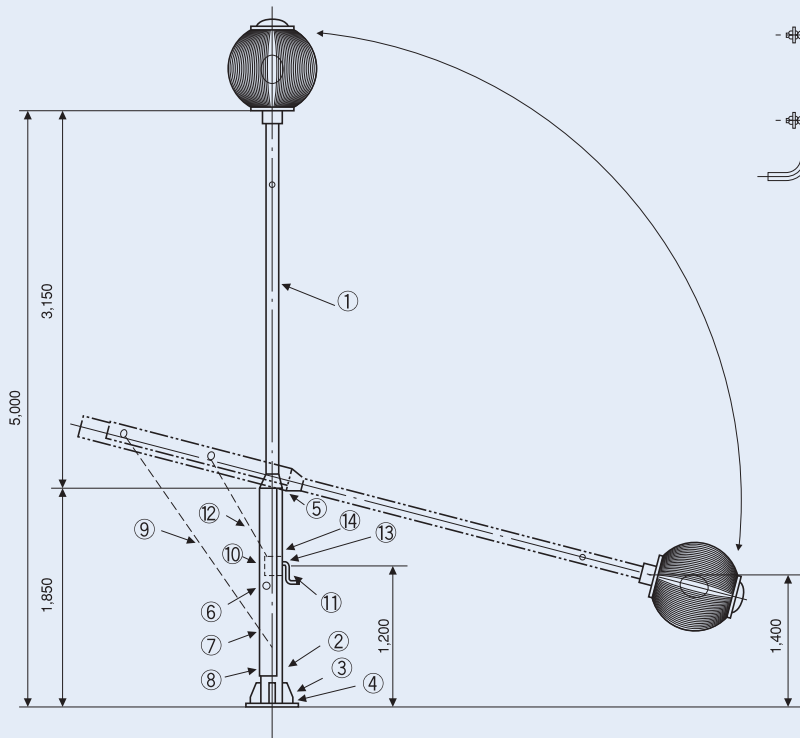
防犯灯柱・照明柱

タウンポール・ライトポール

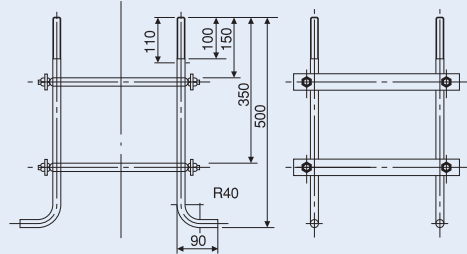
NAセーフティポール

照明用〔起倒式〕鋼管柱

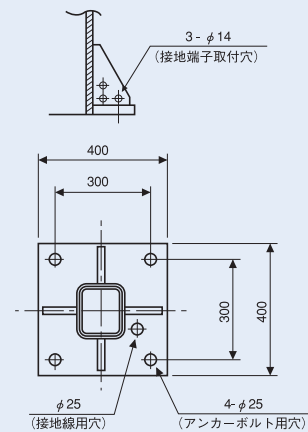
■構造図



■アンカーボルト詳細図 (別売)

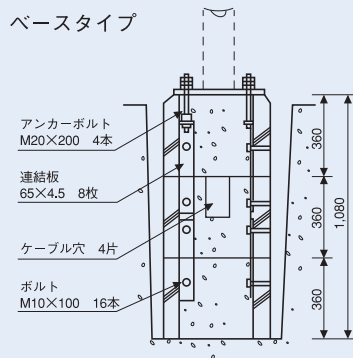


■ベース部詳細図



■セーフティーベース構造図

ベースタイプ



■ SF-51AB/SF-51BBの名称 (単位: mm)

- | | |
|----------------------|---------------|
| ①上部管 φ89.1 (□100 特注) | ⑧固定ボルト M16 |
| ②下部管 □150 | ⑨クサリ |
| ③ベース部 | ⑩ウィンチ |
| ④水抜き孔 | ⑪ウィンチ用ハンドル |
| ⑤ストッパー | ⑫ウィンチ用ワイヤーロープ |
| ⑥ハンドバー | ⑬起倒方向シール |
| ⑦スイッチ作業口 | ⑭操作手順シール |

NAセーフティポールは、その頂部の取付けるグローブ、ランプの種類、数量、重量等によって、表の中からお選びいただけます。

品名 (型式)	品番	仕様				
		高さ (m)	安定器取付数	頂部取付重量 (kg)	据付方法	重さ (kg)
SF-51AB	62460	5	1	4~10	ベース	100
※ SF-51BB	62461	5	1	4~16	ベース	100
※ SF-52AB	62470	5	2	7~18	ベース	108
※ SF-52BB	62471	5	2	7~26	ベース	108
SF-51AP	62440	5	1	4~10	埋込	100
※ SF-51BP	62441	5	1	4~16	埋込	100
※ SF-52AP	62450	5	2	7~18	埋込	108
※ SF-52BP	62451	5	2	7~26	埋込	108

※印は受注生産品です。

