

防犯灯柱・照明柱

■ タウンポール

■ ライトポール5.5

■ NAセーフティポール

3

タウンポール

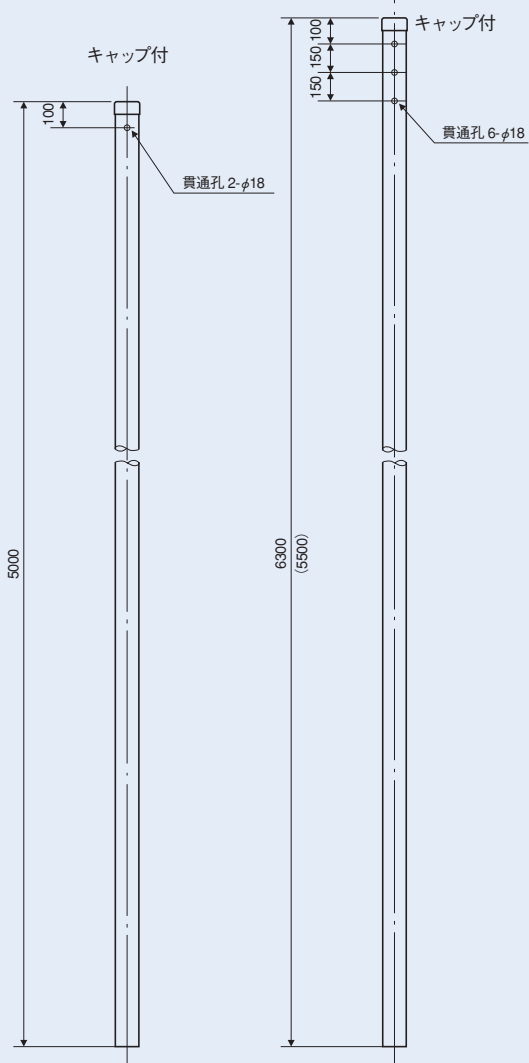
防犯灯

めっき

ストレート

	品名	品番	色調
ISO	タウンポール5.0	62100	めっき (Z)
ISO	タウンポール5.5	62110	めっき (Z)
ISO	タウンポール6.3	62120	めっき (Z)

タウンポール 5.0 タウンポール 5.5/6.3



品名	品番	全長 (mm)	重量 (kg)	板厚 (mm)	直径 (φ)
タウンポール5.0	62100	5000	22	2	89.1
タウンポール5.5	62110	5500	24	2	89.1
タウンポール6.3	62120	6300	27	2	89.1

ライトポール5.5

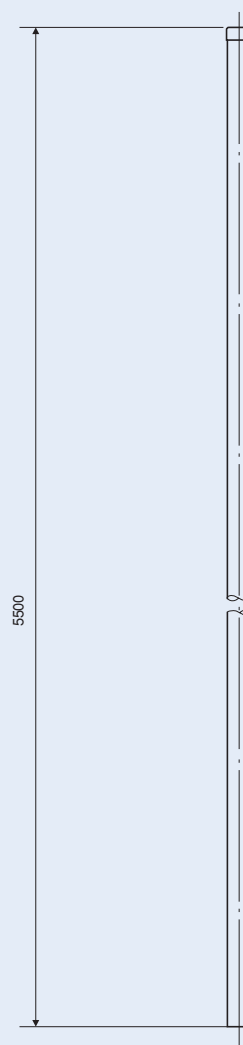
防犯灯

めっき

ストレート

品名	品番	色調
ライトポール5.5	62140	めっき (Z)

キャップ付



品名	品番	全長 (mm)	重量 (kg)	板厚 (mm)	直径 (φ)
ライトポール5.5	62140	5500	19	2.3	60.5

防犯灯柱・照明柱

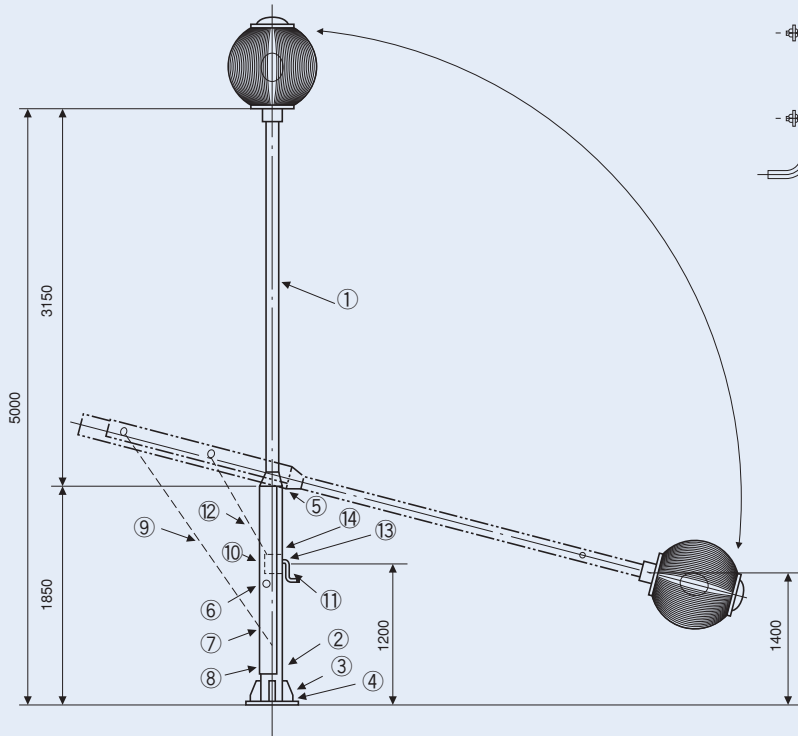
タウンポール・ライトポール

NAセーフティポール

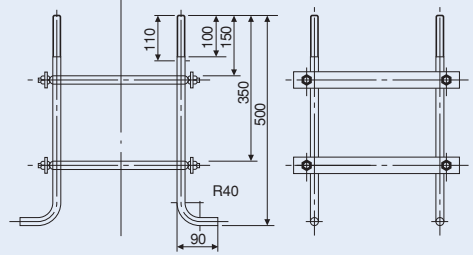
照明用〔起倒式〕鋼管柱

めっき

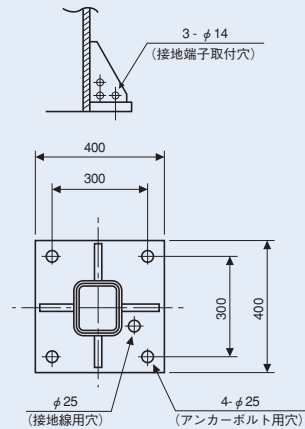
■構造図



■アンカーボルト詳細図 (別売)

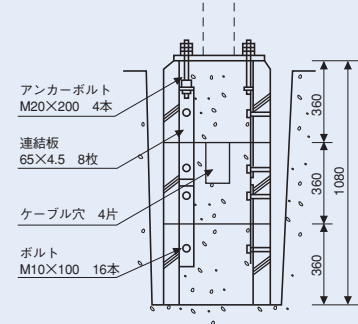


■ベース部詳細図



■セーフティーベース構造図 (別売)

ベースタイプ



■ SF-51AB/SF-51BBの名称 (単位: mm)

- | | |
|----------------------|---------------|
| ①上部管 φ89.1 (□100 特注) | ⑧固定ボルト M16 |
| ②下部管 □150 | ⑨クサリ |
| ③ベース部 | ⑩ウィンチ |
| ④水抜き孔 | ⑪ウィンチ用ハンドル |
| ⑤ストッパー | ⑫ウィンチ用ワイヤーロープ |
| ⑥ハンドバー | ⑬起倒方向シール |
| ⑦スイッチ作業口 | ⑭操作手順シール |

NAセーフティポールは、その頂部の取付けるグローブ、ランプの種類、数量、重量等によって、表の中からお選びいただけます。

品名 (型式)	品番	仕様					
		全長 (mm)	地上高さ (mm)	安定器取付数	頂部取付重量 (kg)	据付方法	重さ (kg)
SF-51AB	62460	5000	5000	1	4~10	ベース	100
※ SF-51BB	62461	5000	5000	1	4~16	ベース	100
※ SF-52AB	62470	5000	5000	2	7~18	ベース	108
※ SF-52BB	62471	5000	5000	2	7~26	ベース	108
SF-51AP	62440	6000	5000	1	4~10	埋込	100
※ SF-51BP	62441	6000	5000	1	4~16	埋込	100
※ SF-52AP	62450	6000	5000	2	7~18	埋込	108
※ SF-52BP	62451	6000	5000	2	7~26	埋込	108

※印は受注生産品です。

防犯灯柱・照明柱

NAセーフティポール

MEMO

.....

.....

.....

.....

.....

.....

.....

.....

.....

.....

.....

.....

.....

.....

.....

.....

.....

.....

.....

.....

.....

.....