

多目的用途柱 (CATV用)

2

■ NAポール (SH・DH・TS・LS)

■ NAカラーポール

■ NAつぎポール (WH)

■ NAキャップポール

■ NA (2本つぎ型) ポール
(SH-W・DH-W・TS-W・LS-W)

■ NAベースポール
(SB-60・TB-60・LB-60)

NAポール SH

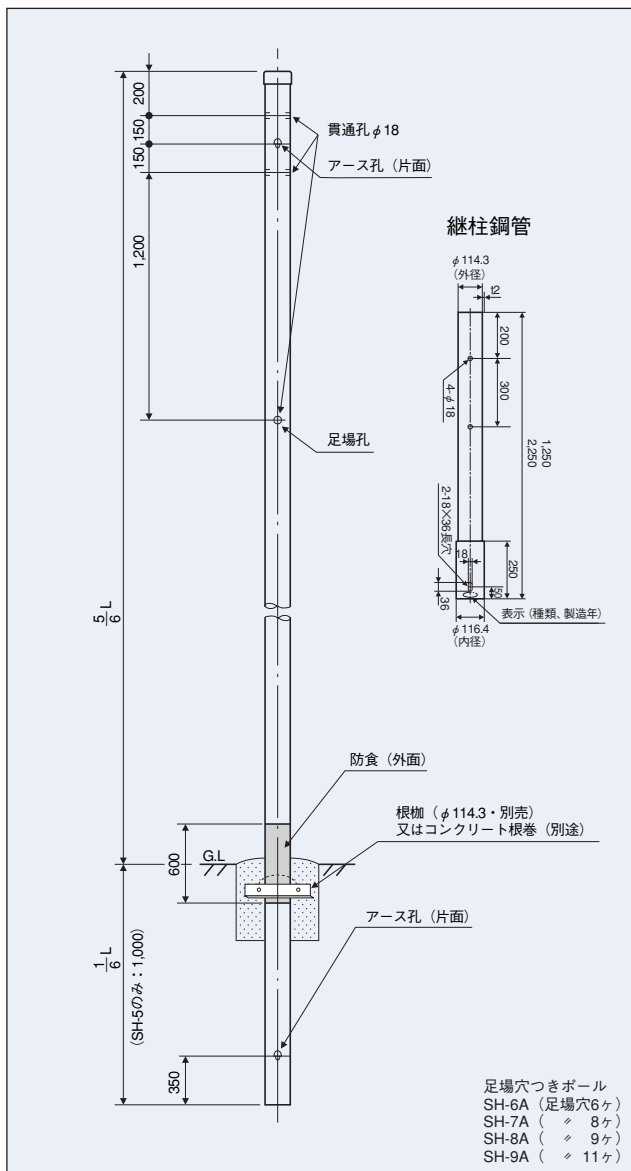
NAポール DH

多目的用途柱(CATV用) NAポール

| 品名 | 品番 | 色調 | |
|----------|-------|---------|--|
| ISO SH-5 | 60100 | めっき (Z) | |
| ISO SH-6 | 60110 | めっき (Z) | |
| ISO SH-7 | 60120 | めっき (Z) | |
| ISO SH-8 | 60130 | めっき (Z) | |
| ISO SH-9 | 60140 | めっき (Z) | |

めっき

ストレート



足場穴つきポール
SH-6A (足場穴6ヶ)
SH-7A (〃 8ヶ)
SH-8A (〃 9ヶ)
SH-9A (〃 11ヶ)

[SH型普通荷重用 (NHK適合品)]

| 品名 | 品番 | 全長 (m) | 設計荷重 N (kgf) | 重さ (kg) | 板厚 (mm) | 直径 (mm) |
|------|-------|--------|--------------|---------|---------|---------|
| SH-5 | 60100 | 5.5 | 1078 (110) | 31 | 2.0 | 114.3 |
| SH-6 | 60110 | 6.0 | 980 (100) | 34 | 2.0 | 114.3 |
| SH-7 | 60120 | 7.0 | 980 (100) | 45 | 2.3 | 114.3 |
| SH-8 | 60130 | 8.0 | 980 (100) | 58 | 2.6 | 114.3 |
| SH-9 | 60140 | 9.0 | 980 (100) | 75 | 3.0 | 114.3 |

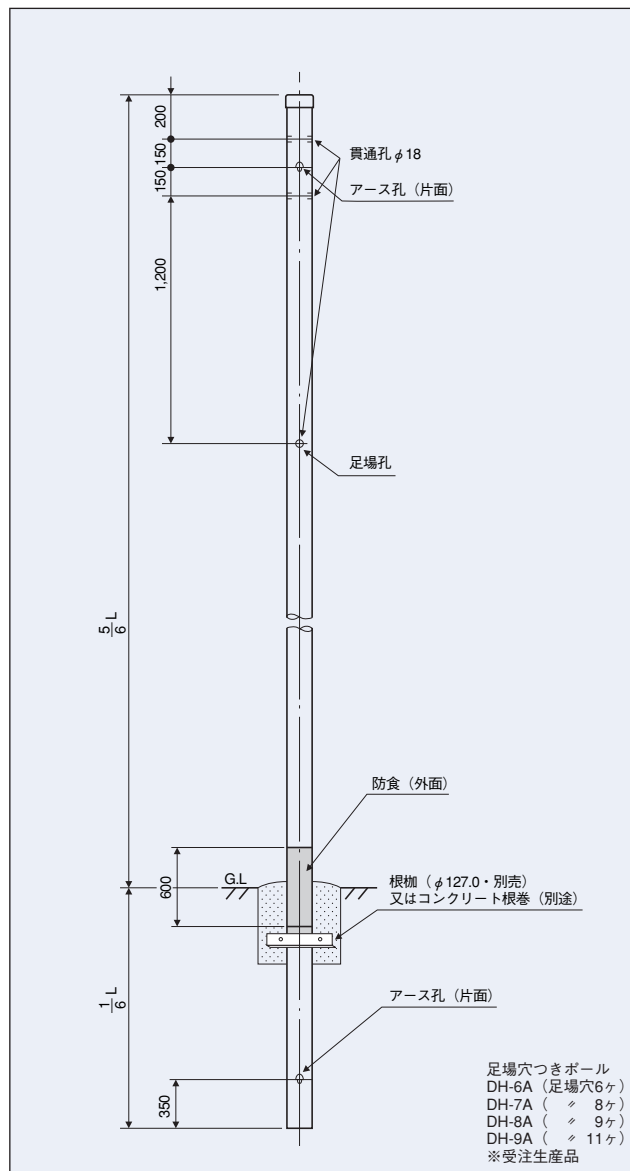
注) 継柱の場合は特に荷重を考慮下さい。

| 継柱鋼管 | 型 | φ | t | 有効長 |
|------|------|--------|------|--------|
| 継柱鋼管 | T-1型 | φ114.3 | t2.0 | φ1,000 |
| 継柱鋼管 | T-2型 | φ114.3 | t2.0 | φ2,000 |

| 品名 | 品番 | 色調 | |
|------|-------|---------|--|
| DH-6 | 60150 | めっき (Z) | |
| DH-7 | 60160 | めっき (Z) | |
| DH-8 | 60170 | めっき (Z) | |
| DH-9 | 60180 | めっき (Z) | |

めっき

ストレート



足場穴つきポール
DH-6A (足場穴6ヶ)
DH-7A (〃 8ヶ)
DH-8A (〃 9ヶ)
DH-9A (〃 11ヶ)
※受注生産品

[DH型重荷重用 (NHK適合品)]

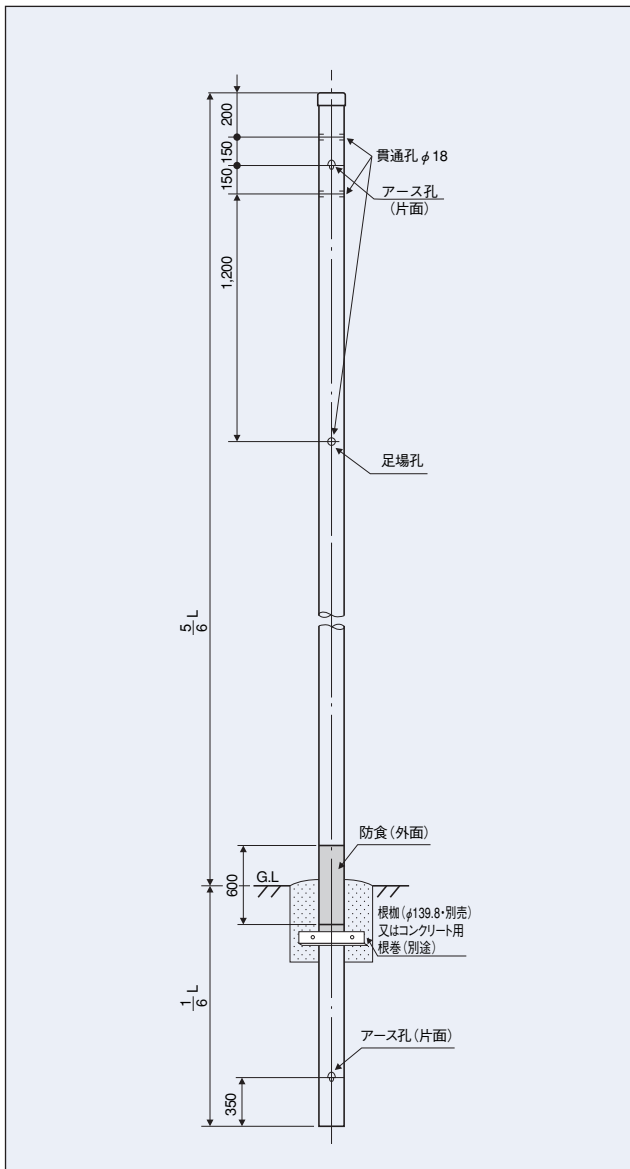
| 品名 | 品番 | 全長 (m) | 設計荷重 N (kgf) | 重さ (kg) | 板厚 (mm) | 直径 (mm) |
|------|-------|--------|--------------|---------|---------|---------|
| DH-6 | 60150 | 6.0 | 1342 (140) | 41 | 2.3 | 127.0 |
| DH-7 | 60160 | 7.0 | 1176 (120) | 50 | 2.3 | 127.0 |
| DH-8 | 60170 | 8.0 | 1176 (120) | 64 | 2.6 | 127.0 |
| DH-9 | 60180 | 9.0 | 1176 (120) | 83 | 3.0 | 127.0 |

NAポール TS

| 品名 | 品番 | 色調 | |
|-------|-------|---------|--|
| TS-7 | 60403 | めっき (Z) | |
| TS-8 | 60413 | めっき (Z) | |
| TS-9 | 60423 | めっき (Z) | |
| TS-10 | 60433 | めっき (Z) | |

めっき

ストレート



| 品名 | 品番 | 全長 (m) | 設計荷重 N (kgf) | 重さ (kg) | 板厚 (mm) | 直径 (mm) |
|-------|-------|--------|--------------|---------|---------|---------|
| TS-7 | 60403 | 7.0 | 1961 (200) | 79 | 3.0 | 139.8 |
| TS-8 | 60413 | 8.0 | 1667 (170) | 90 | 3.0 | 139.8 |
| TS-9 | 60423 | 9.0 | 1470 (150) | 101 | 3.0 | 139.8 |
| TS-10 | 60433 | 10.0 | 1372 (140) | 112 | 3.0 | 139.8 |

NAポール LS



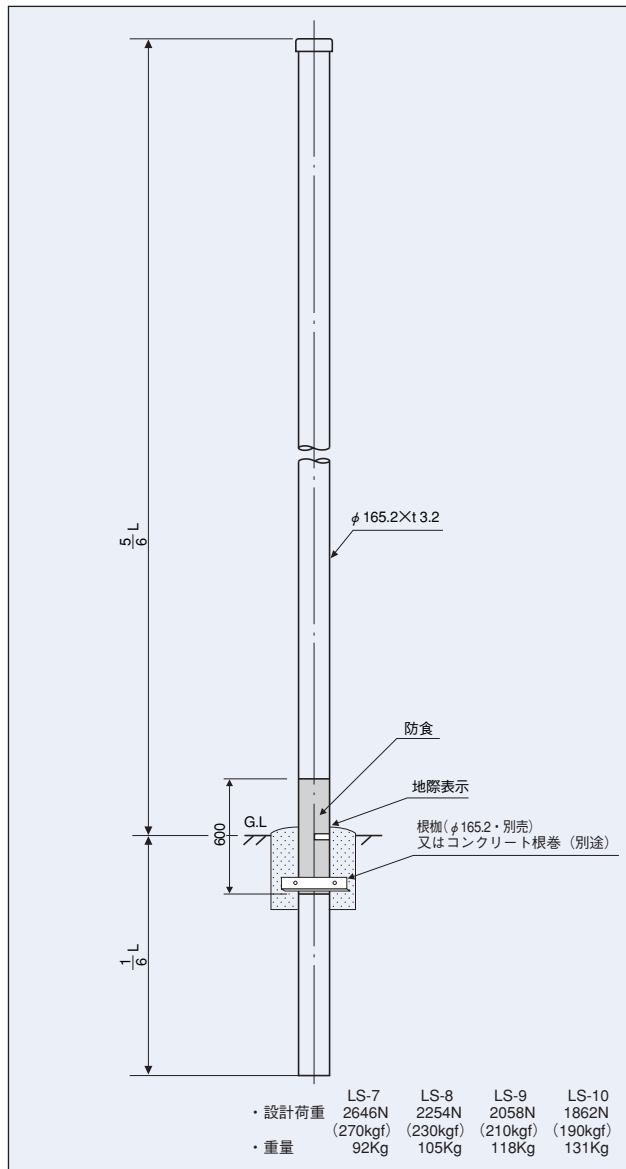
| 品名 | 品番 | 色調 | |
|-------|-------|---------|--|
| LS-7 | 60443 | めっき (Z) | |
| LS-8 | 60453 | めっき (Z) | |
| LS-9 | 60473 | めっき (Z) | |
| LS-10 | 60483 | めっき (Z) | |

めっき

ストレート

ボックスなし

60mm



| | LS-7 | LS-8 | LS-9 | LS-10 |
|-------|----------------|----------------|----------------|----------------|
| ・設計荷重 | 2646N (270kgf) | 2254N (230kgf) | 2058N (210kgf) | 1862N (190kgf) |
| ・重量 | 92Kg | 105Kg | 118Kg | 131Kg |

●径間

| 品名 | 引込線 | 径間 (m) 内種 |
|-------|------------------------|-----------|
| LS-7 | DV線38mm ³ 心 | 34 |
| | φ 60mm ² φ | 25 |
| LS-8 | DV線38mm ³ 心 | 30 |
| | φ 60mm ² φ | 21 |
| LS-9 | DV線38mm ³ 心 | 25 |
| | φ 60mm ² φ | 18 |
| LS-10 | DV線38mm ³ 心 | 22 |
| | φ 60mm ² φ | 16 |

●部材

| 長さ (mm) | 板厚 (mm) | 直径 (mm) |
|---------|---------|---------|
| 7,000 | 3.2 | 165.2 |
| 8,000 | 3.2 | 165.2 |
| 9,000 | 3.2 | 165.2 |
| 10,000 | 3.2 | 165.2 |

多目的用途柱 (CATV用)

NAポール

NAカラーポール

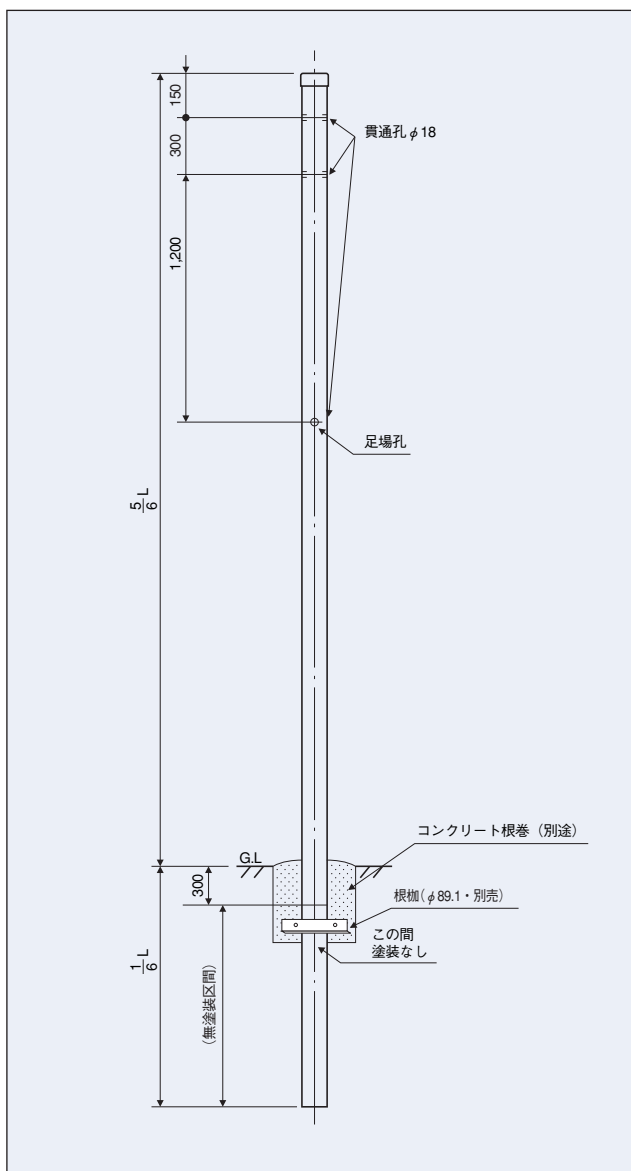
※は受注生産品

多目的用途柱(CATV用)
NAカラーポール

| 色調 | 粉体塗装 |
|----------|-----------|
| ブラウン (B) | ポリエステル系樹脂 |
| ライトグリーン | 〃 |

カラー

ストレート



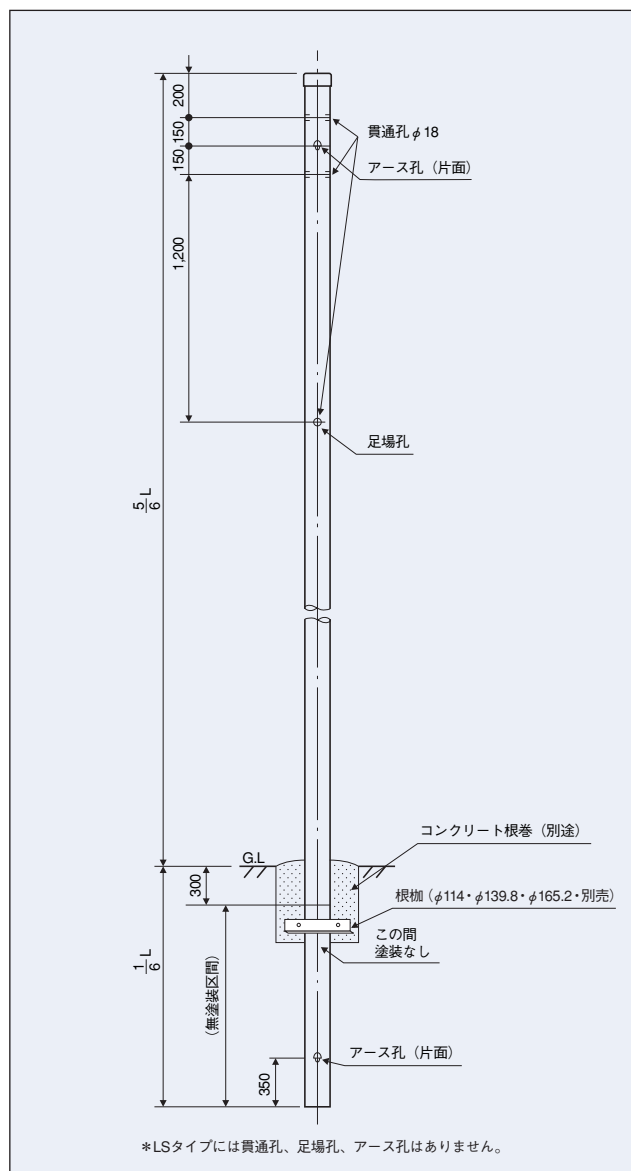
●NCタイプ (NHK適合品)

| 品名 | 品番 | 全長 (m) | 設計荷重 (N) | 重さ (kg) | 板厚 (mm) | 直径 (mm) |
|---------------|-------|--------|-------------|---------|---------|---------|
| NC-6 ライトグリーン | ※ | 6.0 | 784 (80kgf) | 40 | 3.2 | 89.1 |
| NC-6 (B) ブラウン | 60371 | 6.0 | 784 (80kgf) | 40 | 3.2 | 89.1 |
| NC-7 (B) ブラウン | 60381 | 7.0 | 686 (70kgf) | 47 | 3.2 | 89.1 |

| 色調 | 粉体塗装 |
|----------|-----------|
| ブラウン (B) | ポリエステル系樹脂 |
| | |

カラー

ストレート



*LSタイプには貫通孔、足場孔、アース孔はありません。

●SCタイプ (NHK適合品)

| 品名 | 品番 | 全長 (m) | 設計荷重 (N) | 重さ (kg) | 板厚 (mm) | 直径 (mm) |
|---------------|-------|--------|--------------|---------|---------|---------|
| SC-6 (B) ブラウン | 60301 | 6.0 | 980 (100kgf) | 34 | 2.0 | 114.3 |
| SC-7 (B) ブラウン | 60311 | 7.0 | 980 (100kgf) | 45 | 2.3 | 114.3 |
| SC-8 (B) ブラウン | 60321 | 8.0 | 980 (100kgf) | 58 | 2.6 | 114.3 |

●TSタイプ

| | | | | | | |
|---------------|-------|-----|---------------|----|-----|-------|
| TS-7 (B) ブラウン | 60341 | 7.0 | 1961 (200kgf) | 79 | 3.0 | 139.8 |
| TS-8 (B) ブラウン | 60351 | 8.0 | 1667 (170kgf) | 90 | 3.0 | 139.8 |

●LSタイプ

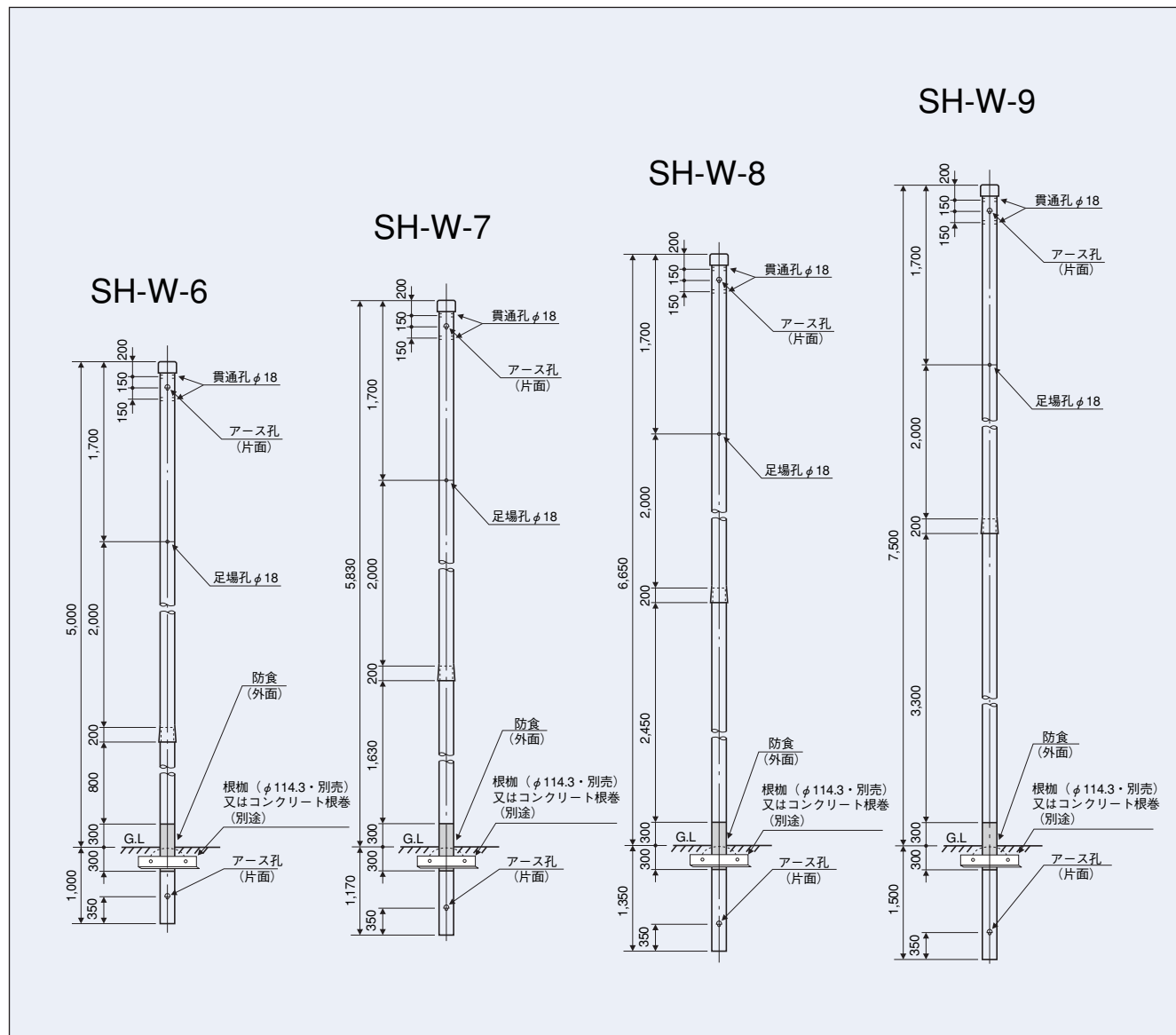
| | | | | | | |
|---------------|-------|-----|---------------|-----|-----|-------|
| LS-7 (B) ブラウン | 60441 | 7.0 | 2646 (270kgf) | 92 | 3.2 | 165.2 |
| LS-8 (B) ブラウン | 60451 | 8.0 | 2254 (230kgf) | 105 | 3.2 | 165.2 |

NA SH-W (2本つぎ型) ポール

| | 品名 | 品番 | 色調 |
|-----|--------|-------|---------|
| ISO | SH-W-6 | 60116 | めっき (Z) |
| ISO | SH-W-7 | 60126 | めっき (Z) |
| ISO | SH-W-8 | 60136 | めっき (Z) |
| ISO | SH-W-9 | 60146 | めっき (Z) |

めっき

2本つぎ



| 品名 | 品番 | 全長 (m) | 設計荷重 N (kgf) | 重さ (kg) | 上部管寸法 | | | 下部管寸法 | | |
|--------|-------|--------|--------------|---------|---------|---------|---------|---------|---------|---------|
| | | | | | 長さ (mm) | 板厚 (mm) | 直径 (mm) | 長さ (mm) | 板厚 (mm) | 直径 (mm) |
| SH-W-6 | 60116 | 6.0 | 980 (100) | 35.0 | 3,900 | 2.0 | 114.3 | 2,300 | 2.0 | 114.3 |
| SH-W-7 | 60126 | 7.0 | 980 (100) | 43.0 | 3,900 | 2.0 | 114.3 | 3,300 | 2.3 | 114.3 |
| SH-W-8 | 60136 | 8.0 | 980 (100) | 53.0 | 3,900 | 2.0 | 114.3 | 4,300 | 2.6 | 114.3 |
| SH-W-9 | 60146 | 9.0 | 980 (100) | 66.0 | 3,900 | 2.0 | 114.3 | 5,300 | 3.0 | 114.3 |

多目的用途柱 (CATV用)

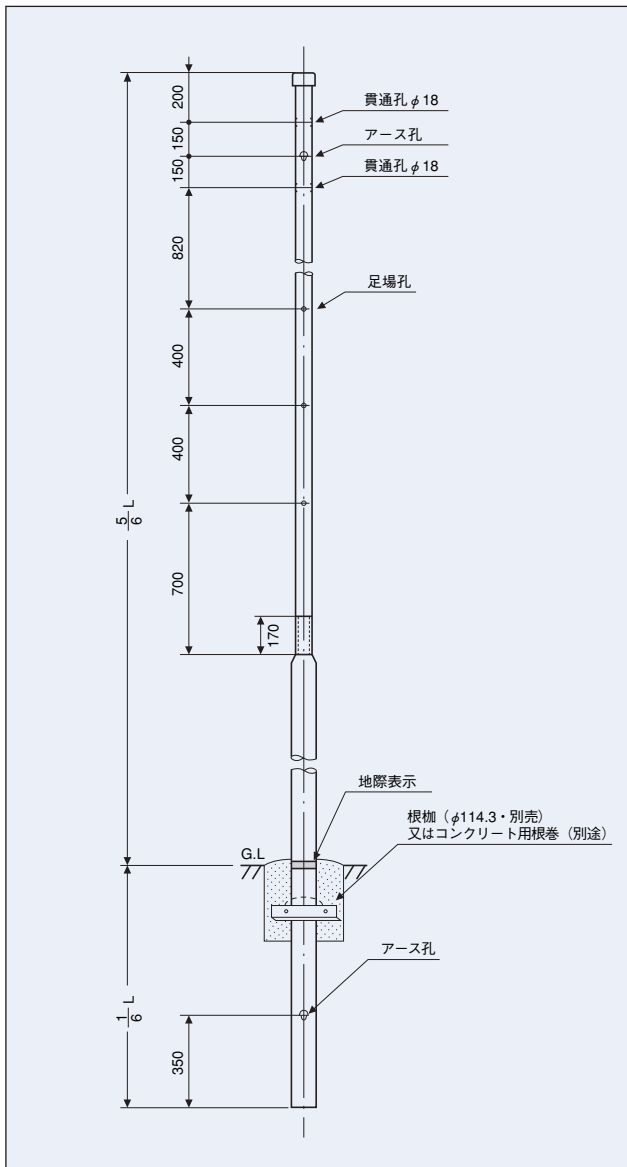
NAつぎポール

NA つぎポール (WH)

| 品名 | 品番 | 色調 | |
|------|-------|---------|--|
| WH-6 | 61300 | めっき (Z) | |
| WH-7 | 61310 | めっき (Z) | |
| WH-8 | 61320 | めっき (Z) | |
| WH-9 | 61340 | めっき (Z) | |

めっき

2本つぎ



| 品名 | 品番 | 全長 (m) | 設計荷重 N (kgf) | 重さ (kg) | 上部管寸法 | | | 下部管寸法 | | |
|------|-------|-----------|--------------------|------------|------------|------------|------------|------------|------------|------------|
| | | | | | 長さ (mm) | 板厚 (mm) | 直径 (mm) | 長さ (mm) | 板厚 (mm) | 直径 (mm) |
| WH-6 | 61300 | 6.3 | 980 (100) | 33.0 | 2,820 | 2.0 | 89.1 | 3,650 | 2.0 | 114.3 |
| WH-7 | 61310 | 7.0 | 980 (100) | 41.0 | 2,820 | 2.0 | 89.1 | 4,350 | 2.3 | 114.3 |
| WH-8 | 61320 | 8.0 | 980 (100) | 51.0 | 2,820 | 2.0 | 89.1 | 5,350 | 2.6 | 114.3 |
| WH-9 | 61340 | 9.0 | 931 (95) | 65.0 | 2,820 | 2.0 | 89.1 | 6,350 | 3.0 | 114.3 |

多目的用途柱(CATV用)

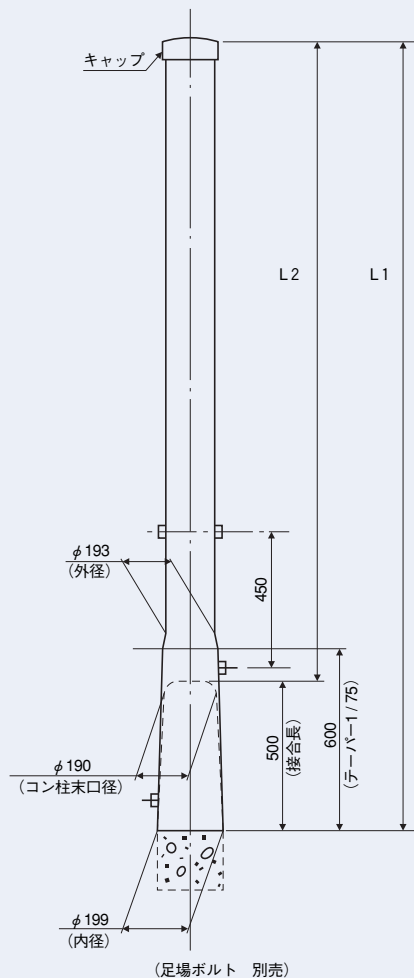
NAつぎポール

NA キャップポール

防球ネット用継柱鋼管柱

特長

- **耐久性**
内・外面に溶融亜鉛めっきを施していますので耐久性は抜群です。
- **種類**
1・1.5・2mの3種類を取揃えておりますので用途に応じお選び頂けます。
- **作業生**
足場座を取り付けていますので便利です。
- **使用方法**
コンクリートポールに差し込み、下部を接合部分を目やすに十分たたき込んで下さい。



| 品名・品番 | 全長L1 (m) | 有効長L2 (m) | 設計荷重 (N) | 重量 (kg) |
|----------------------|----------|-----------|---------------------|---------|
| キャップポール1.50 ・69780 | 1.5 | 1.0 | 14829 (1,512kgf) | 15 |
| キャップポール1.5-50 ・69781 | 2.0 | 1.5 | 9532 (972kgf) | 19 |
| キャップポール2.50 ・69782 | 2.5 | 2.0 | 7021 (716kgf) | 24 |
| 品名・品番 | 外径 (mm) | 板厚 (mm) | 接合部 (mm) | 足場座 |
| キャップポール1.50 ・69780 | 193 | 2.0 | 500 | 2 |
| キャップポール1.5-50 ・69781 | 193 | 2.0 | 500 | 3 |
| キャップポール2.50 ・69782 | 193 | 2.0 | 500 | 4 |

NA DH-W (2本つぎ型) ポール

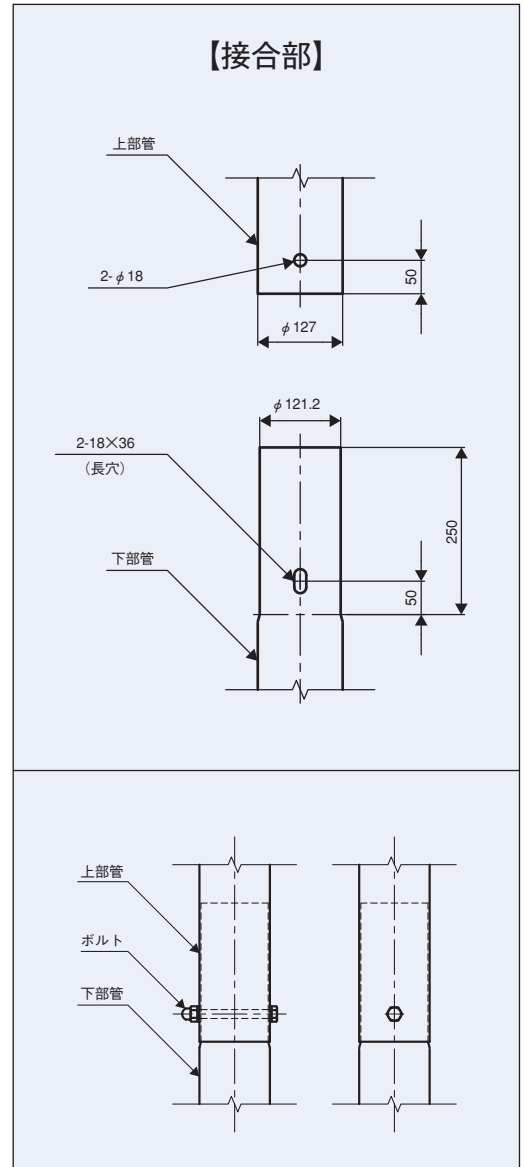
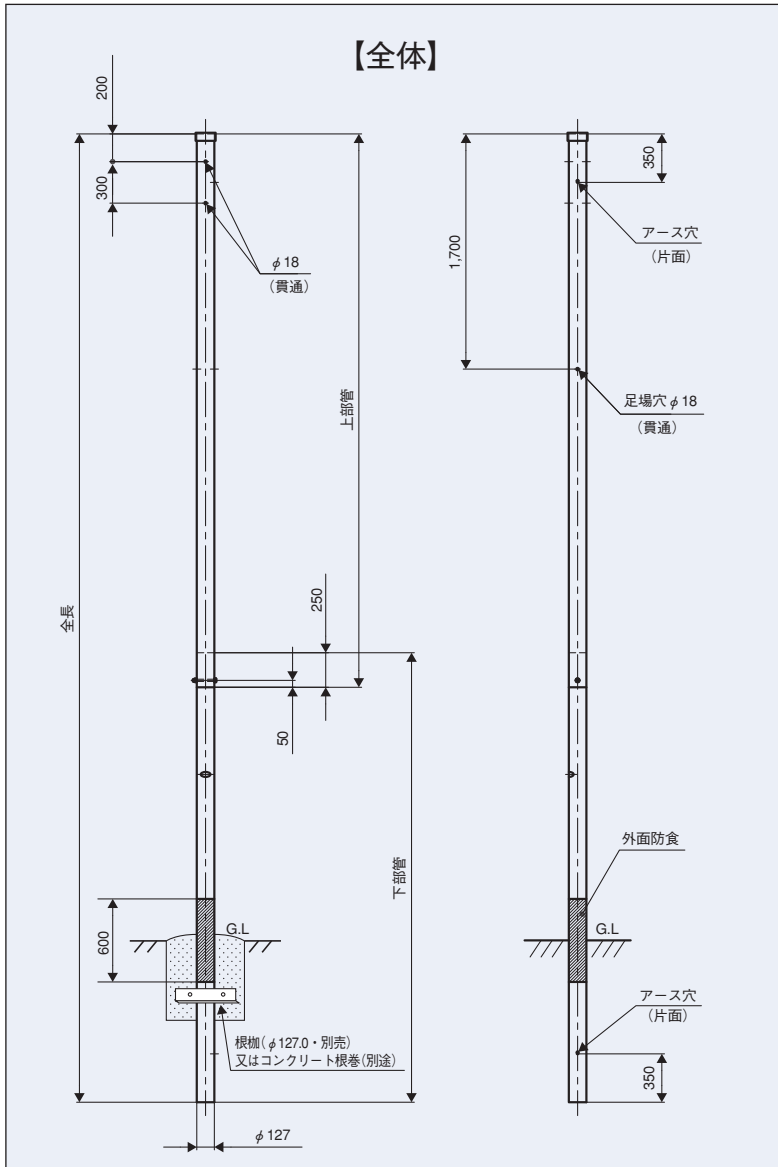
| 品名 | 品番 | 色調 | |
|--------|-------|---------|--|
| DH-W-6 | 60156 | めっき (Z) | |
| DH-W-7 | 60166 | めっき (Z) | |
| DH-W-8 | 60176 | めっき (Z) | |
| DH-W-9 | 受注生産品 | めっき (Z) | |

めっき

2本つぎ

多目的用途柱(CATV用)

NA (2本つぎ型) ポール



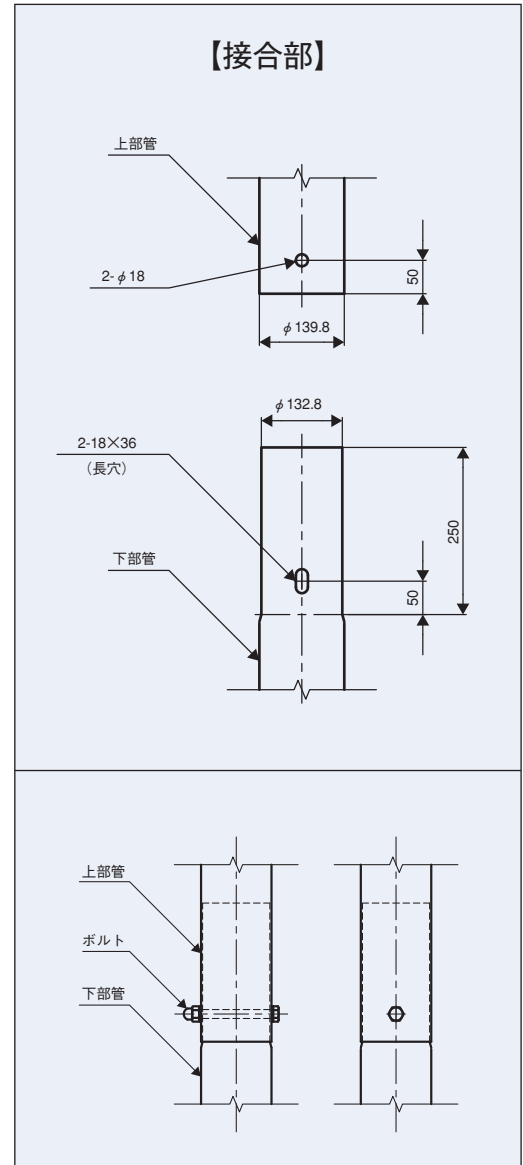
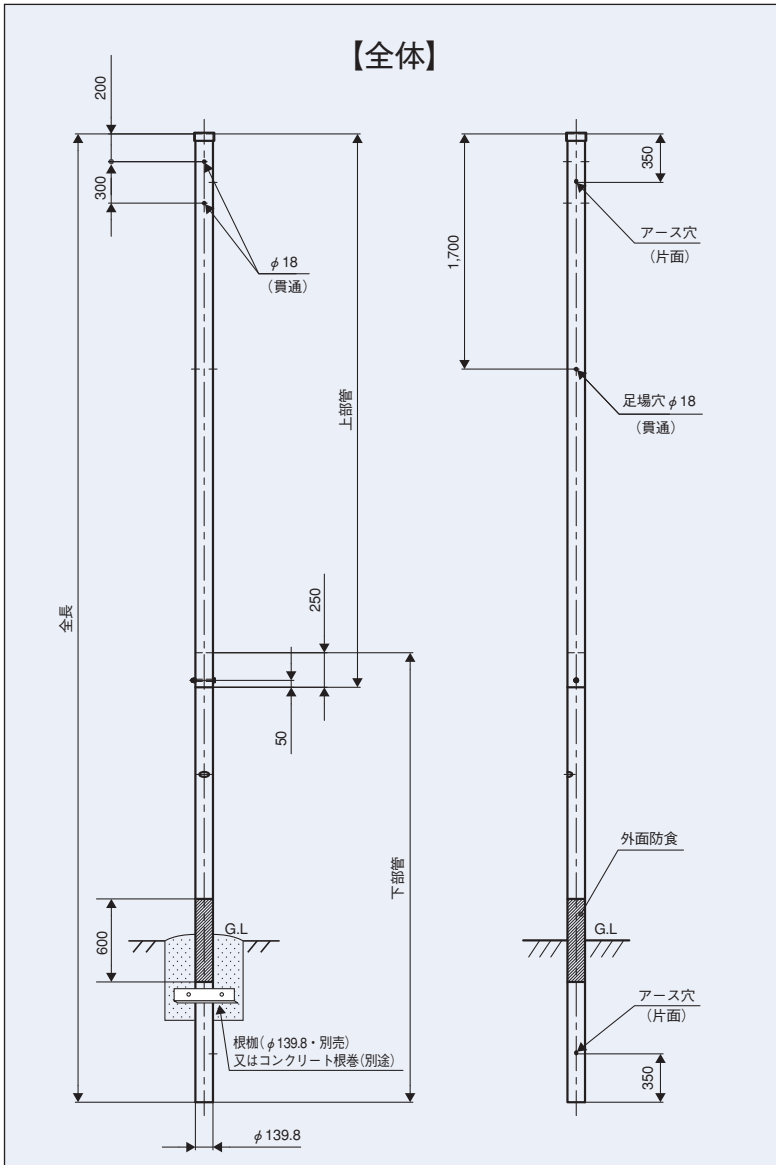
| 品名 | 品番 | 全長 (m) | 設計荷重 N (kgf) | 総重量 (kg) | 上部管寸法 | | | | 下部管寸法 | | | |
|----------|-------|--------|--------------|----------|---------|---------|---------|---------|---------|---------|---------|---------|
| | | | | | 長さ (mm) | 板厚 (mm) | 重量 (kg) | 直径 (mm) | 長さ (mm) | 板厚 (mm) | 重量 (kg) | 直径 (mm) |
| DH-W-6 | 60156 | 6.0 | 1342 (140) | 48 | 3,000 | 2.3 | 23 | 127 | 3,250 | 2.3 | 25 | 127 |
| DH-W-7 | 60166 | 7.0 | 1176 (120) | 55 | 4,000 | 2.3 | 30 | 127 | 3,250 | 2.3 | 25 | 127 |
| DH-W-8 | 60176 | 8.0 | 1176 (120) | 66 | 4,000 | 2.3 | 30 | 127 | 4,250 | 2.6 | 36 | 127 |
| ※ DH-W-9 | 受注生産品 | 9.0 | 1176 (120) | 81 | 4,000 | 2.3 | 30 | 127 | 5,250 | 3.0 | 51 | 127 |

NA TS-W (2本つぎ型) ポール

| 品名 | 品番 | 色調 |
|---------|-------|---------|
| TS-W-7 | 60406 | めっき (Z) |
| TS-W-8 | 60416 | めっき (Z) |
| TS-W-9 | 受注生産品 | めっき (Z) |
| TS-W-10 | 受注生産品 | めっき (Z) |

めっき

2本つぎ



多目的用途柱 (CATV用)

NA (2本つぎ型) ポール

| 品名 | 品番 | 全長 (m) | 設計荷重 N (kgf) | 総重量 (kg) | 上部管寸法 | | | | 下部管寸法 | | | |
|-----------|-------|--------|--------------|----------|---------|---------|---------|---------|---------|---------|---------|---------|
| | | | | | 長さ (mm) | 板厚 (mm) | 重量 (kg) | 直径 (mm) | 長さ (mm) | 板厚 (mm) | 重量 (kg) | 直径 (mm) |
| TS-W-7 | 60406 | 7.0 | 1961 (200) | 78 | 4,000 | 3.0 | 43 | 139.8 | 3,250 | 3.0 | 35 | 139.8 |
| TS-W-8 | 60416 | 8.0 | 1667 (170) | 89 | 4,000 | 3.0 | 43 | 139.8 | 4,250 | 3.0 | 46 | 139.8 |
| ※ TS-W-9 | 受注生産品 | 9.0 | 1470 (150) | 99 | 4,000 | 3.0 | 43 | 139.8 | 5,250 | 3.0 | 56 | 139.8 |
| ※ TS-W-10 | 受注生産品 | 10.0 | 1372 (140) | 109 | 5,000 | 3.0 | 53 | 139.8 | 5,250 | 3.0 | 56 | 139.8 |

NA LS-W (2本つぎ型) ポール

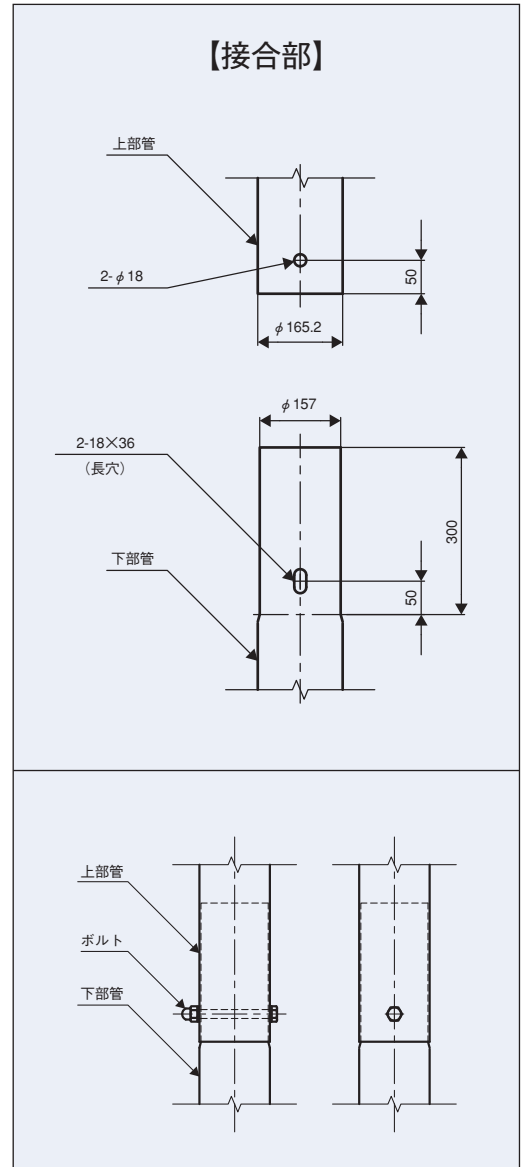
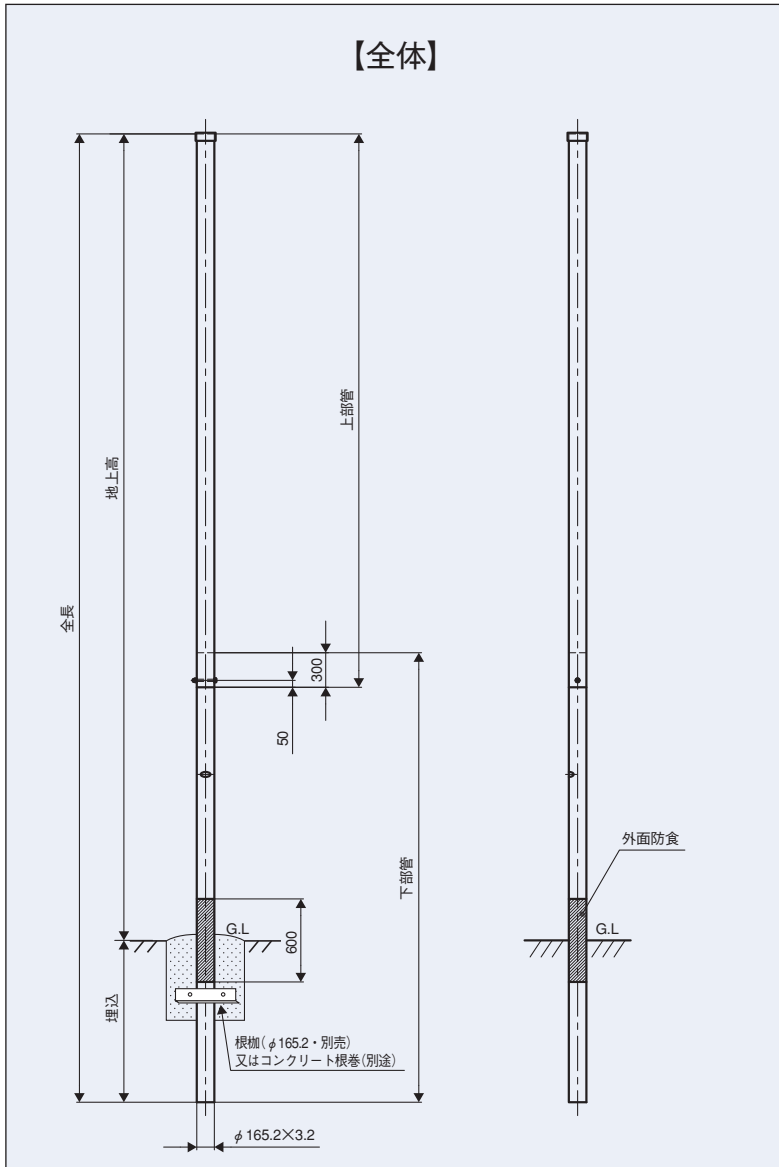
| 品名 | 品番 | 色調 |
|---------|-------|---------|
| LS-W-7 | 60446 | めっき (Z) |
| LS-W-8 | 60456 | めっき (Z) |
| LS-W-9 | 受注生産品 | めっき (Z) |
| LS-W-10 | 受注生産品 | めっき (Z) |

めっき

2本つぎ

多目的用途柱(CATV用)

NA (2本つぎ型) ポール



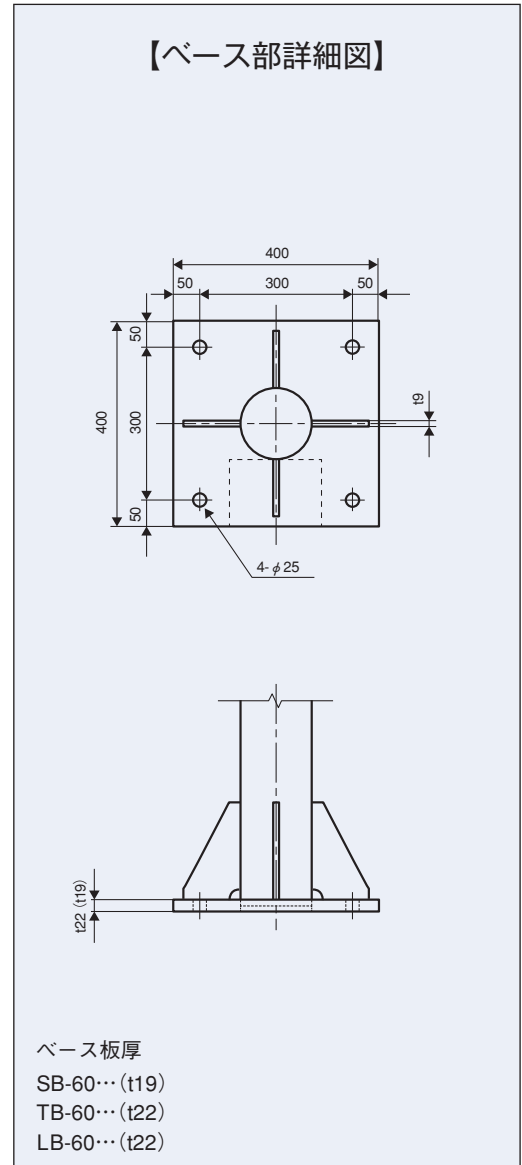
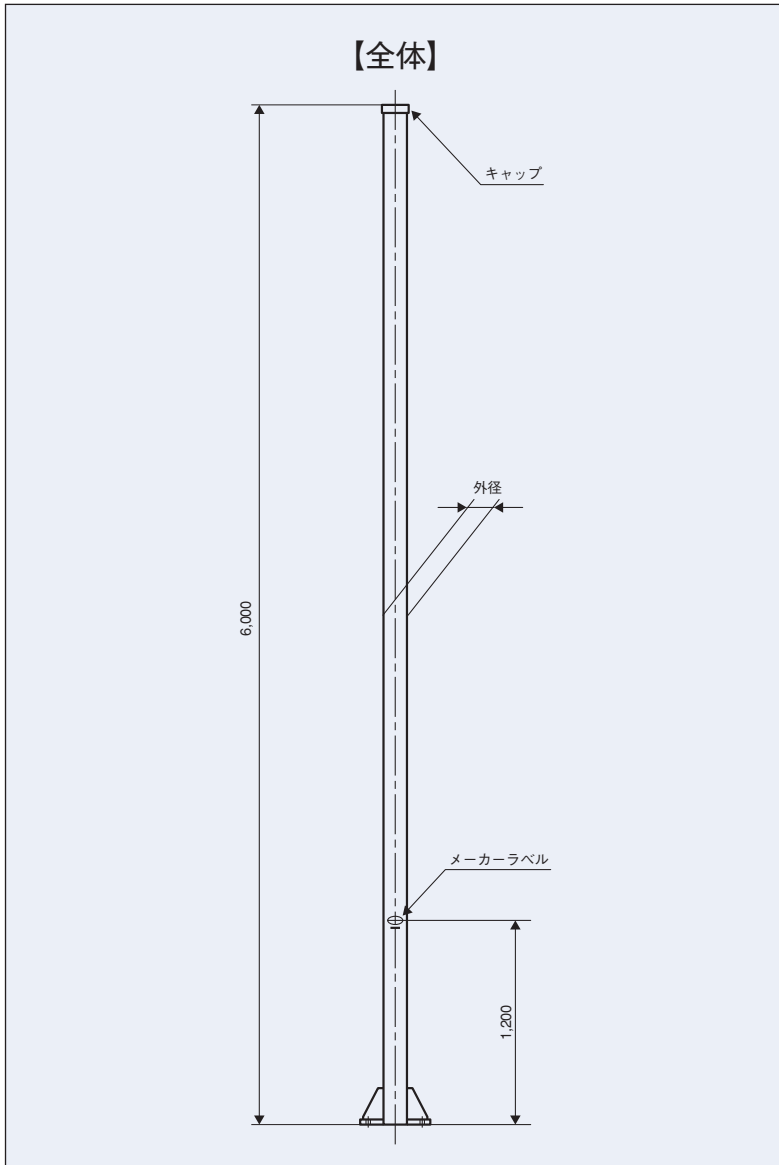
| 品名 | 品番 | 全長 (m) | 設計荷重 N (kgf) | 総重量 (kg) | 上部管寸法 | | | | 下部管寸法 | | | |
|-----------|-------|--------|--------------|----------|---------|---------|---------|---------|---------|---------|---------|---------|
| | | | | | 長さ (mm) | 板厚 (mm) | 重量 (kg) | 直径 (mm) | 長さ (mm) | 板厚 (mm) | 重量 (kg) | 直径 (mm) |
| LS-W-7 | 60446 | 7.0 | 2646 (270) | 99 | 4,000 | 3.2 | 54 | 165.2 | 3,300 | 3.2 | 45 | 165.2 |
| LS-W-8 | 60456 | 8.0 | 2254 (230) | 112 | 4,000 | 3.2 | 54 | 165.2 | 4,300 | 3.2 | 58 | 165.2 |
| ※ LS-W-9 | 受注生産品 | 9.0 | 2058 (210) | 126 | 4,000 | 3.2 | 54 | 165.2 | 5,300 | 3.2 | 72 | 165.2 |
| ※ LS-W-10 | 受注生産品 | 10.0 | 1862 (190) | 140 | 5,000 | 3.2 | 68 | 165.2 | 5,300 | 3.2 | 72 | 165.2 |

NA ベースポール

| 品名 | 品番 | 色調 | |
|-------|-------|---------|--|
| SB-60 | 62311 | めっき (Z) | |
| TB-60 | 62331 | めっき (Z) | |
| LB-60 | 62341 | めっき (Z) | |
| | | | |

めっき

ストレート



| 品名 | 品番 | 全長 (m) | 設計荷重 N (kgf) | 重さ (kg) | 管寸法 | | |
|-------|-------|-----------|--------------------|------------|---------|---------|---------|
| | | | | | 長さ (mm) | 板厚 (mm) | 直径 (mm) |
| SB-60 | 62311 | 6.0 | 880 (89) | 82 | 6,000 | 3.5 | 114.3 |
| TB-60 | 62331 | 6.0 | 1686 (171) | 118 | 6,000 | 4.5 | 139.8 |
| LB-60 | 62341 | 6.0 | 2389 (243) | 135 | 6,000 | 4.5 | 165.2 |

※全長6m以外につきましては特注品として製作可能です。ご相談下さい。