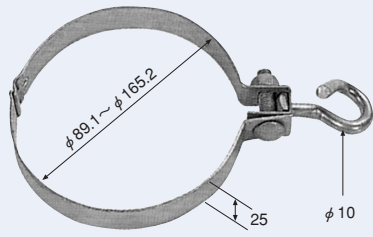


NA鋼管ポール

装柱用部材

5

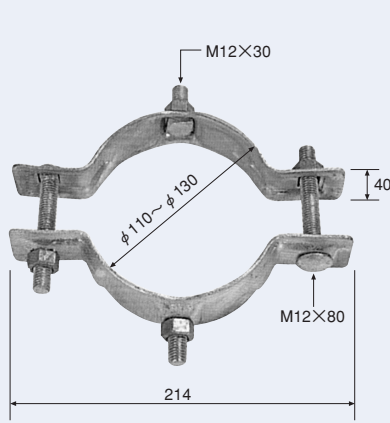
### 1 引込バンド



[亜鉛めっき仕上げ]

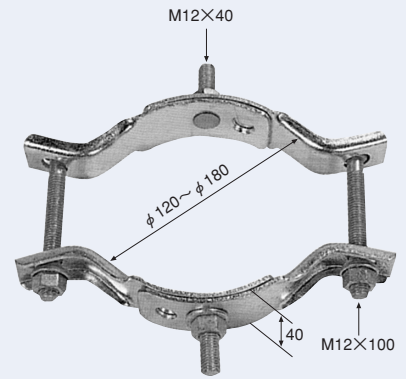
品番	用途径	
6578	φ 89.1	
6587	φ 114.3	
6588	φ 127.0	
6589	φ 139.8	
6590	φ 165.2	

### 2 自在バンド I 型・II 型



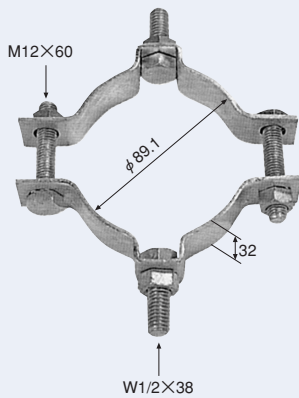
[亜鉛めっき仕上げ]

品番	用途径	
6568	(I) φ 110~φ 130	



品番	用途径	
6570	(II) φ 120~φ 180	

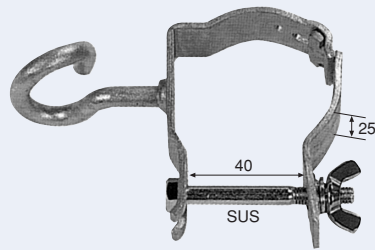
### 3 吊下バンド (φ 89.1用)



[亜鉛めっき仕上げ]

品番	用途径	
6566	φ 89.1	

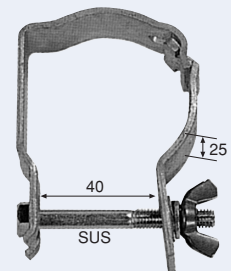
### 4 引留バンド (φ 60.5用)



[亜鉛めっき仕上げ]

品番	用途径	
6579	φ 60.5	

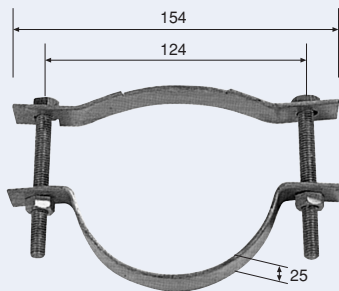
### 5 灯具取付バンド (φ 60.5用)



[亜鉛めっき仕上げ]

品番	用途径	
6580	φ 60.5	

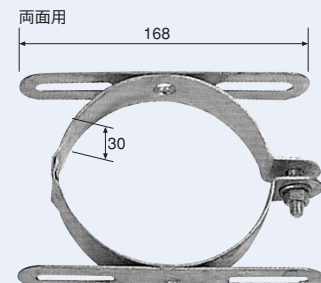
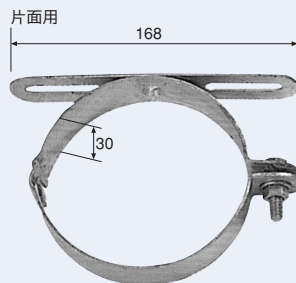
### 6 照明器取付バンド (φ 89.1用)



[亜鉛めっき仕上げ]

品番	用途径	
6563	φ 89.1	

### 7 計器バンド

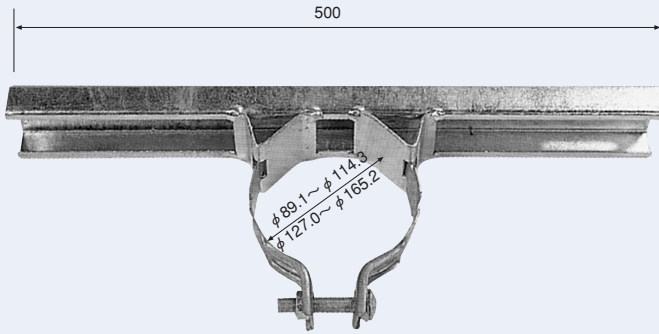


[亜鉛めっき仕上げ]

片面用	品番	用途径	
	6592	φ 89.1	
	6594	φ 114.3	
	6596	φ 127.0	
6598	φ 139.8		

両面用	品番	用途径	
	6591	φ 89.1	
	6593	φ 114.3	
	6595	φ 127.0	
6597	φ 139.8		

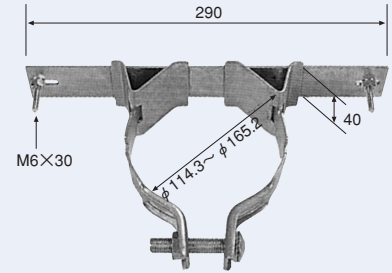
### 8 複数計器取付アーム (バンド付)



[亜鉛めっき仕上げ]

品番	用途径	
61780	φ 89.1~φ 114.3	
61790	φ 127.0~φ 165.2	

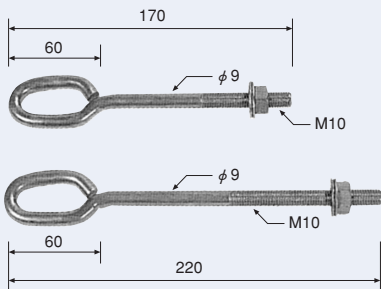
### 9 ボックス取付金物



[亜鉛めっき仕上げ]

品番	用途径	
6576	φ 114.3	
6478	φ 127.0	
6476	φ 139.8	
6477	φ 165.2	

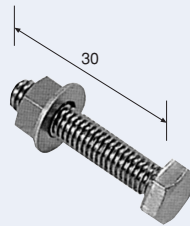
### 10 Oボルト



[亜鉛めっき仕上げ]

品番	用途径	
6888	φ 89.1	
6892	φ 114.3~φ 139.8	

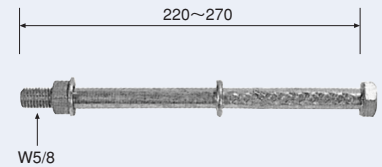
### 11 アースボルト (黄銅製)



[黄銅製]

品番	用途径	
6707	M6x30 W.N付	

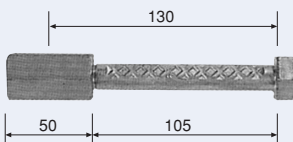
### 12 足場ボルト



[亜鉛めっき仕上げ]

品番	用途径	
6839	φ 89.1	
6838	φ 114.3~φ 127.0	
6843	φ 139.8	

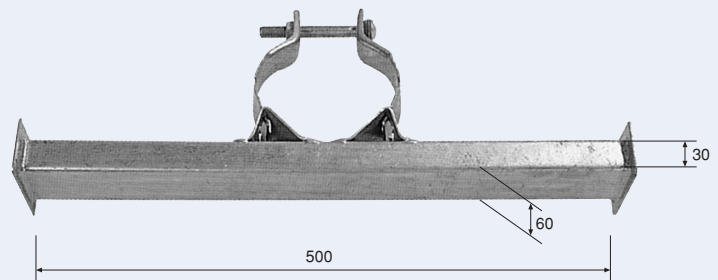
### 13 補助足場ボルト (共通)



[亜鉛めっき仕上げ]

品番	用途径	
6840	φ 89.1~φ 139.8	

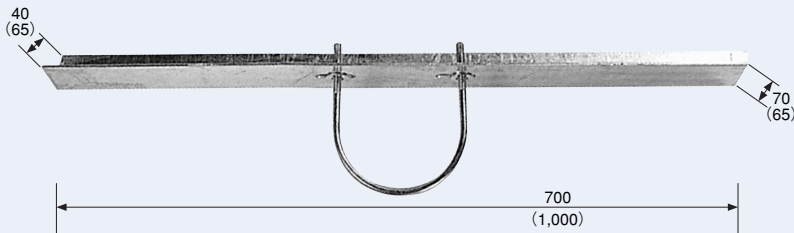
### 14 はしご掛金物 (1型・2型) (自在型)



[亜鉛めっき仕上げ]

品番	用途径	
61872	1型 φ 89.1~φ 114.3	
61873	2型 φ 127.0~φ 139.8	

### 15 根柵 (Uボルト付)

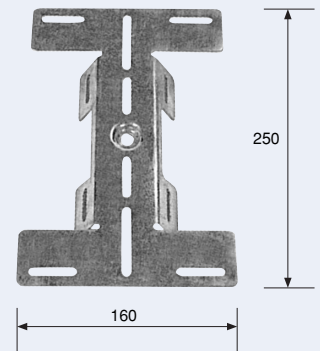


( )・・・LSタイプ用

品番	用途径	
6682	φ 89.1	
6684	φ 114.3	
6685	φ 127.0	
6686	φ 139.8	
6693	φ 165.2	

[亜鉛めっき仕上げ]

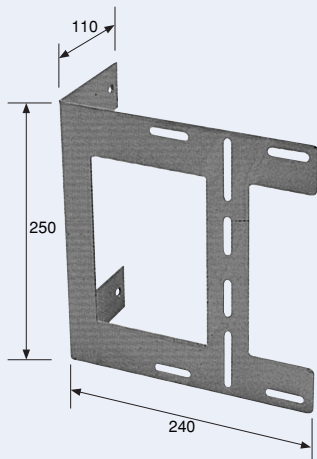
### 16 計器取付プレート (併用型)



[亜鉛めっき仕上げ]

品番	用途	
61840	併用型	

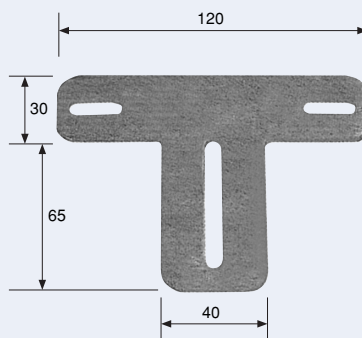
### 17 サイドプレート



[亜鉛めっき仕上げ・塗装仕上げ]

品番	
61750	

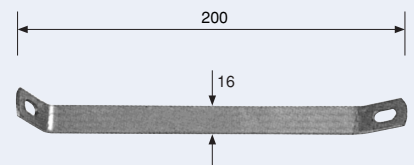
### 18 サイドプレート補助板



[亜鉛めっき仕上げ]

品番	
61760	

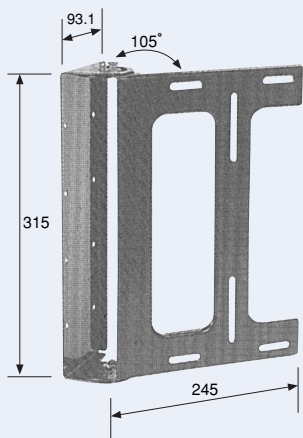
### 19 サイドプレート補強アーム



[亜鉛めっき仕上げ]

品番	
61770	

### 20 自在型メータープレート



[溶融亜鉛めっき仕上げ]

品番	仕様	
61751	めっき (Z)	

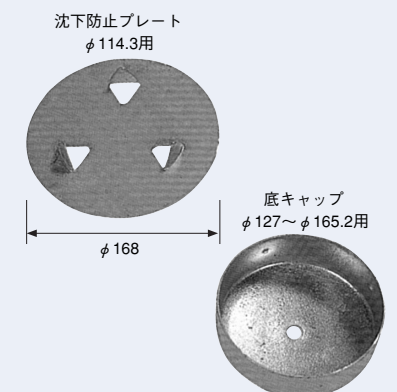
### 21 キャップ



[亜鉛めっき仕上げ]

品番	用途径	
6622	φ 89.1 (ポリ)	
6624	φ 114.3 (ポリ)	
6626	φ 127.0 (ポリ)	
6603	φ 139.8 (鉄)	
6617	φ 165.2 (鉄)	

### 22 沈下防止プレート・底キャップ



[亜鉛めっき仕上げ]

品番	用途径	
6651	φ 114.3	
6653	φ 127.0	
6654	φ 139.8	
6655	φ 165.2	

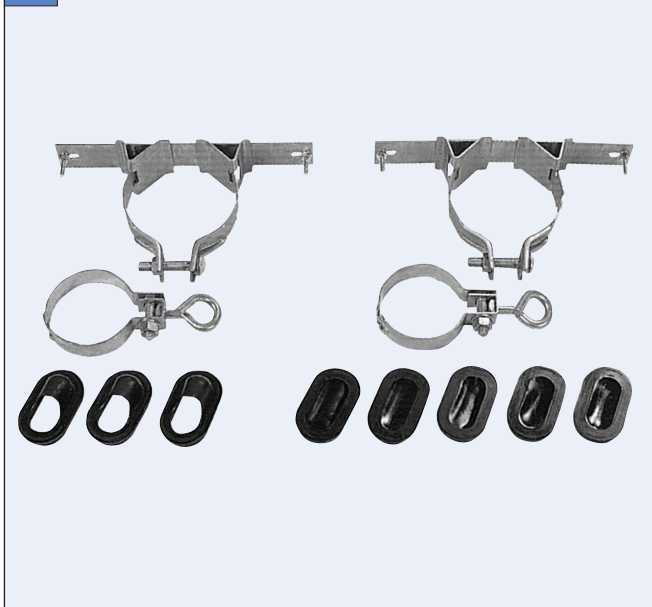
**23** タウンポール用付属品セット



**24** メーターマスト63付属品セット



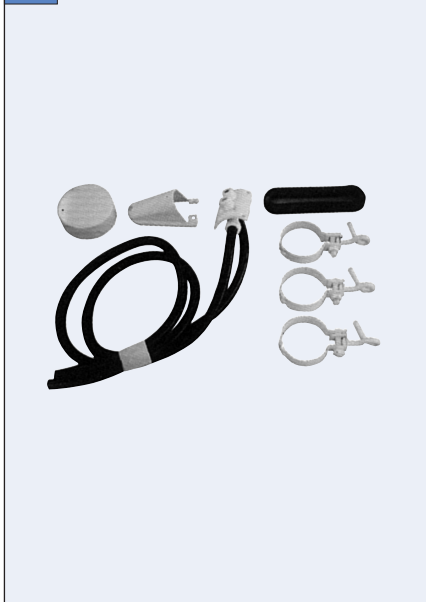
**25** DT用付属品セット (1ボックス用)



**26** DT用付属品セット (2ボックス用)



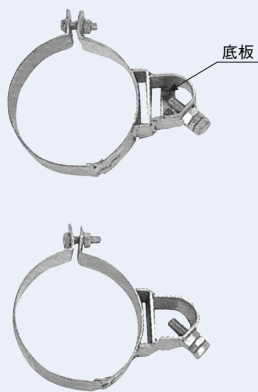
**27** EEポールEEHR付属品セット



**28** EEポールEEWR付属品セット



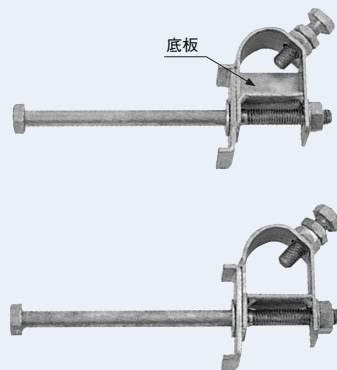
**29** アンテナ取付金具 (バンド型)



アンテナポールφ34まで

品番	用途径
6494	φ 89.1
6495	φ 89.1 (底板付)
6496	φ 114.3
6497	φ 114.3 (底板付)

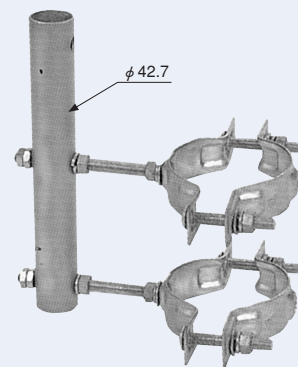
**30** アンテナ取付金具 (貫通型)



アンテナポールφ34まで

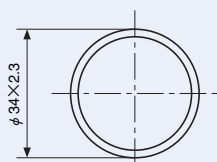
品番	用途径
6492	φ 89.1～φ 114.3
6493	φ 89.1～φ 114.3 (底板付)

**31** パラボラ取付金具 (バンド型)



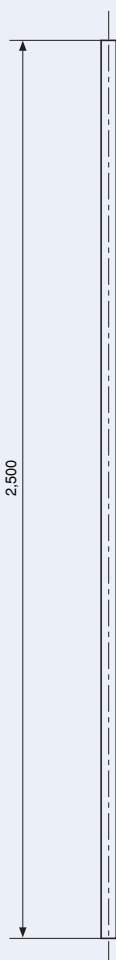
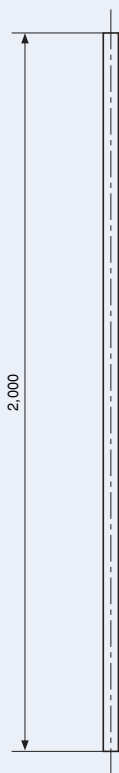
品番	用途径
6498	φ 114.3～φ 127
6499	φ 89.1

**32** アンテナマスト2.0 (新)  
アンテナマスト2.5 (新)



品番=61362

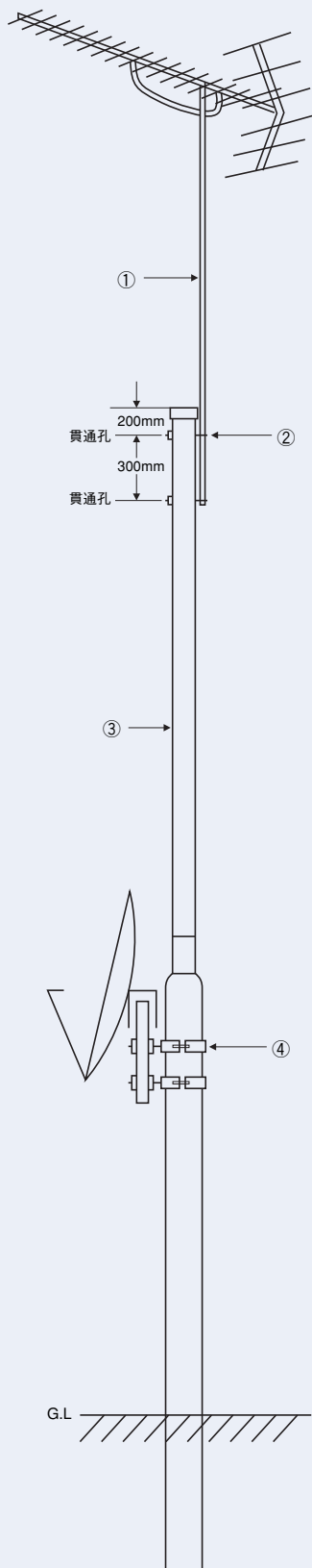
品番=61361



# NAメディア用部材

## アンテナ〔パラボラ〕取付用附属部品

装着例

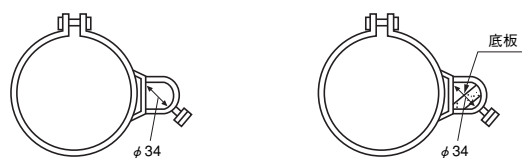


### 特長

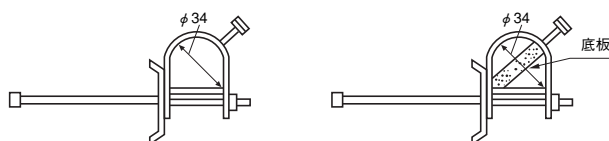
- テレビアンテナ3基まで取付けられます。
- 屋根工事の危険・屋根瓦の破損の心配はありません。
- パラボラ取付金具は取付簡単で軽量です。

### アンテナ取付金具

#### ● バンド型

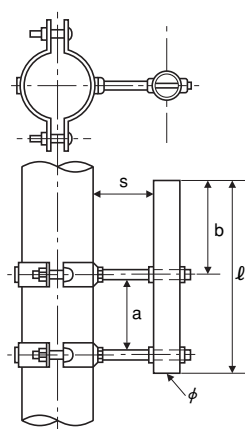


#### ● 貫通型



### パラボラ (45cm) 取付金具

#### ● バンド型



s : 100mm~50mm可変  
 b : 133  
 a : 130及び260  
 l : 300  
 φ : 42.7

図番	各部の名称	仕 様
①	アンテナマスト	外径34φ、全長2m
②	アンテナ取付金具	89.1φ用、114.3φ用、バンド型、貫通型
③	メインポール	SH型(114.3φ) WH型(上89.1φ、下114.3φ) 他
④	パラボラ取付金具	89.1φ用、114.3φ用、バンド型
	そ の 他	根柵、足場ボルト

