

施工のポイント・推奨認定品一覧表

■ EEHR構成部と名称

■ EEポールの施工手順

■ 推奨認定品一覧表

・(社)全関東電気工事協会優良機材推奨認定品

■ 中部電気工事協力会連合会優良機材推奨品

6

施工のポイント

1. ⚠️ 安全に関する注意事項

施工に当たりけがや事故防止のため、次の事を必ずお守り下さい

- (1) 必ず保安帽、手袋等の防具を身につけて下さい。
- (2) ポールの上部管、下部管の接続、組立に際し手をはさむおそれがありますので十分注意して下さい。
- (3) ポールは、あらかじめ必要箇所に穴開け加工を施しています。現場では改造等しないで下さい。強度不足等の原因になります。
- (4) あらかじめ、お示している実用径間を必ずお守り下さい。実用径間以上の引込はポールが曲がったり、折れたりする原因になります。
- (5) ポール上部での作業は必ずハシゴで昇柱して下さい。墜落によるけがの原因になります。
- (6) クレーン等でポールを建柱する場合必ず堅固に固定して下さい。落下転倒によりけがの原因になります。

2. 施工上の留意点

- (1) NAのEEポールは、内線規程「引込外柱等の施設」にもとづき施工下さい。
(内線規程抜すい参照)
- (2) NAのEEポールは、電気設備技術基準による三種風圧荷重専用ですので引込柱以外には使用しないで下さい。
- (3) NAのEEポールの内部配線は必ずケーブルを使って下さい。
- (4) 配電柱との径間は、商品毎に明記してありますので必ずお守り下さい。
- (5) コンクリート根巻は、ポール寿命を確保するため30~50mm以上上げて下さい。

商品改良のため、仕様等予告なしに変更することがありますのでご了承下さい。

内線規程抜すい・・・

■引込小柱等の種類及び構造

種類	長さ(m)	末口(cm)	設計荷重(N)
木柱小柱(注入柱に限る)	6.2以上	9以上	—
コンクリート柱	6.2以上	10以上	780以上
鋼管柱	6.2以上	7.6以上	780以上

①鋼管柱は、内、外面にJIS H 8641(溶融亜鉛めっき)に適合する表面処理を施したものと又はこれと同等以上の効力のあるめっき処理を施したものと若しくは容易に錆や腐食を生じないように防錆塗料を塗布したものであること。

②鋼管柱のケーブルの引込口、引出口には、ケーブルの損傷防止のためのプッシングを取付けること。

③木柱の末口部分には、原則として笠金を取付けること。

引込用ポールの施設にあたっては、内線規程871節「引込小柱等の施設」にもとづき、施工してください。

◎根入れ深さ

ポール全長の $\frac{1}{6}$ 以上として、堅固に施設して下さい。 $\frac{1}{6}$ 以上入れられない場合は、地際をコンクリート巻きで十分補強してください。

◎引込線高さ

道路横断の場合は、道路面上5.0m以上とし、道路を横断しない場合は、4.0m以上を保ってください。

有線電気通信設備令抜すい・・・

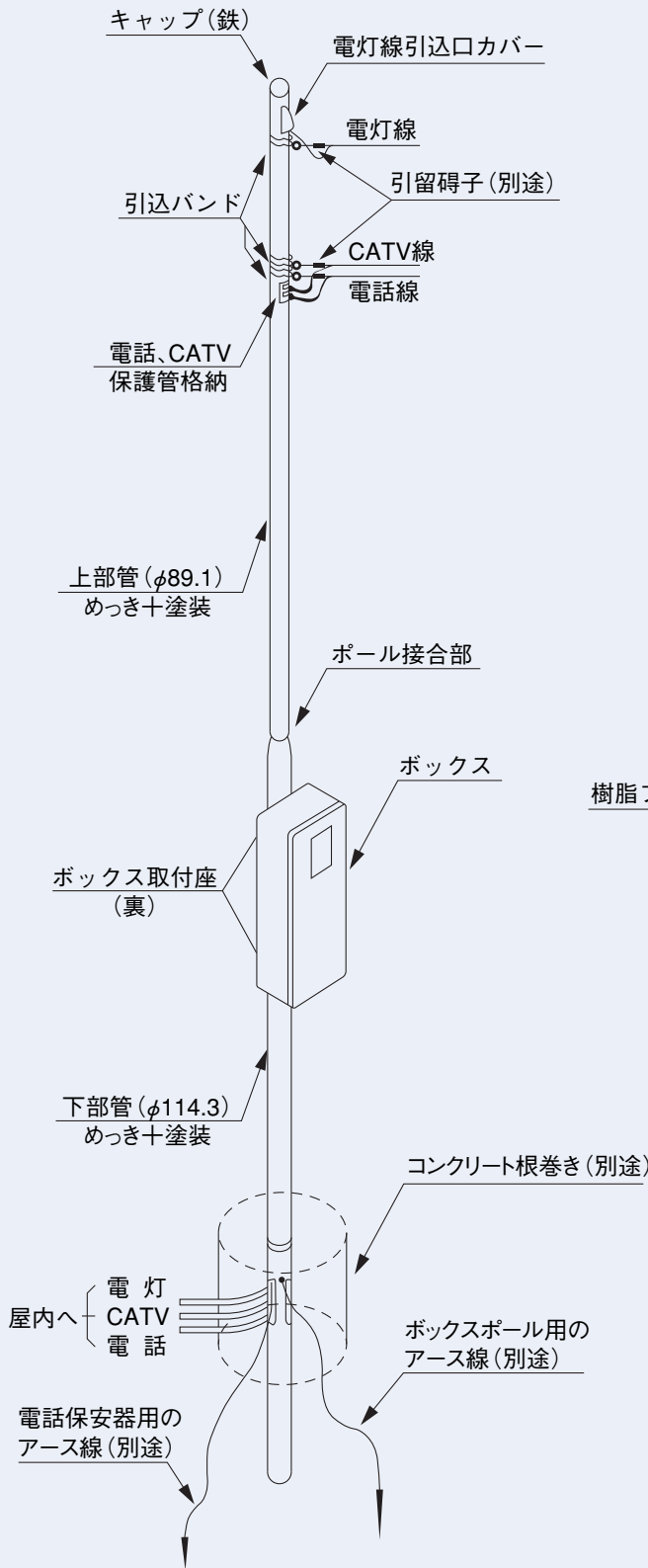
有線電気通信設備令施行規則

(架空電線の高さ)第七条

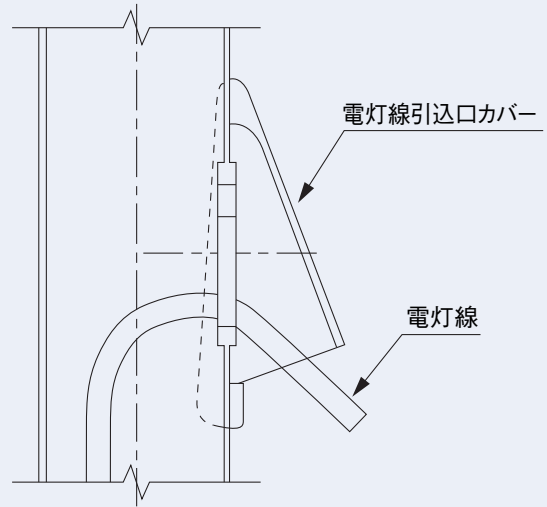
- 一 架空電線が道路上にあるときは、横断歩道橋の上にあるときを除き、路面から五メートル(交通に支障を及ぼすおそれが少ない場合で工事上やむを得ないときは、歩道と車道との区別がある道路の歩道上においては、二・五メートル、その他の道路上においては、四・五メートル)以上であること。

EEHR構成部と名称

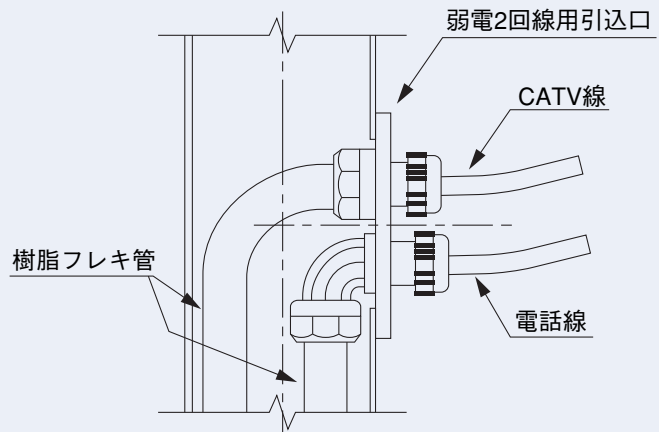
EEHR-63 (73) 装柱例



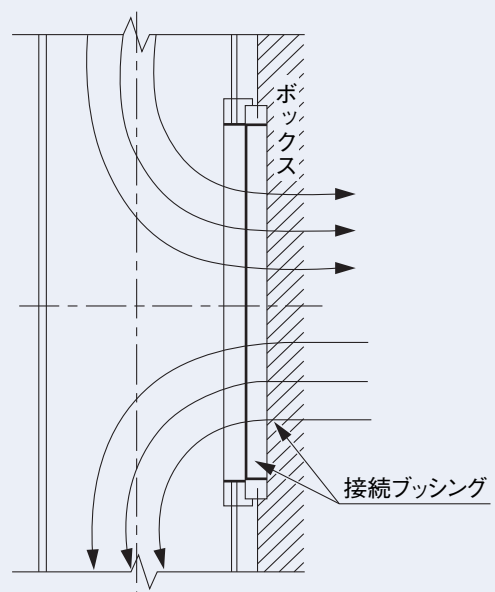
■電灯線引込口断面詳細図



■電話、CATV線引込口断面詳細図



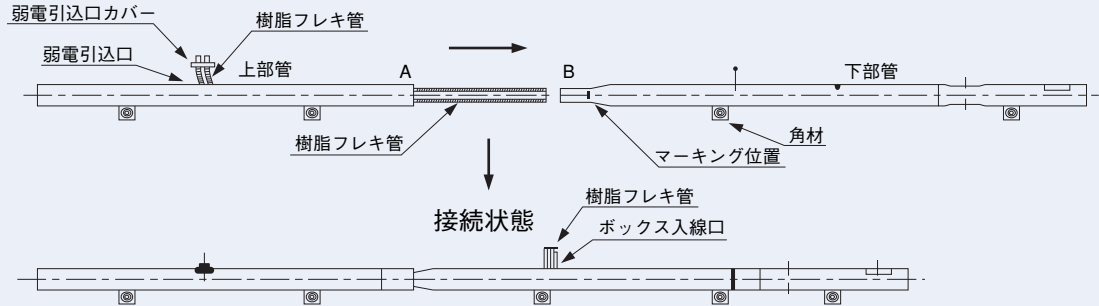
■ボックス入線口断面詳細図



【引込ポールの施工手順】

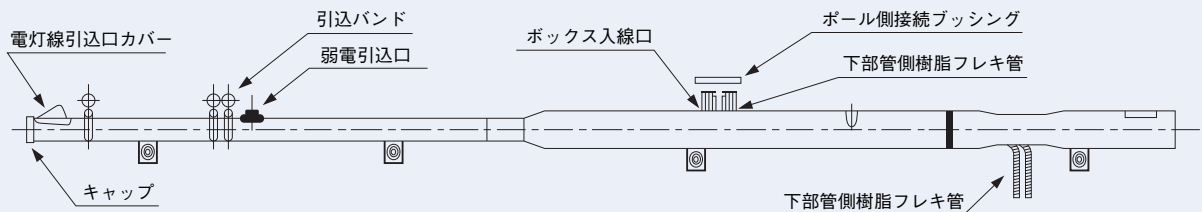
1 ポールの接続及び弱電引込口カバーの取付

- 上部管、下部管の梱包を取り外して、塗装面保護のため、角材の上に並べて下さい。
- 上部管の弱電引込口より樹脂フレキ管（弱電引込口カバー付）を挿入し、元口内部Aより引き出し、弱電引込口カバーを取付ビスでポール本体に取り付けて下さい。
- 上部管の樹脂フレキ管を下部管の末口内部Bへ挿入し、ポールの接続作業を行って下さい。
（マーキング位置が隠れるまで、上部管を打ち込んで下さい。引込口、ボックスの方向を確認下さい。）
- 樹脂フレキ管を下部管のボックス入線口より引き出して下さい。



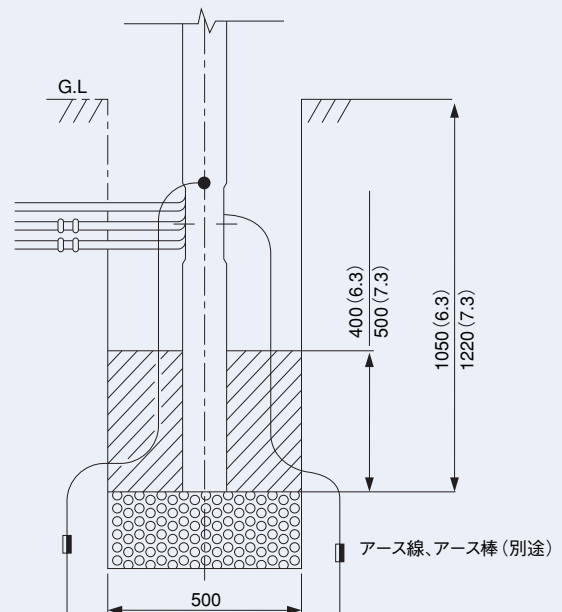
2 その他の付属品の取付

- 上部管の先端にキャップを打ち込んで取り付けて下さい。
- 引込バンドは、ボルト、ナットを外しポールの取付位置マークへ取り付けて下さい。
- 電灯線引込口カバーを取り付け用ビスでポール本体に取り付けて下さい。
- 下部管側の樹脂フレキ管は下部管内より引き出し図の様に挿入して下さい。
- 下部管のボックス入線口に、ポール側ゴムブッシングを取り付けて下さい。



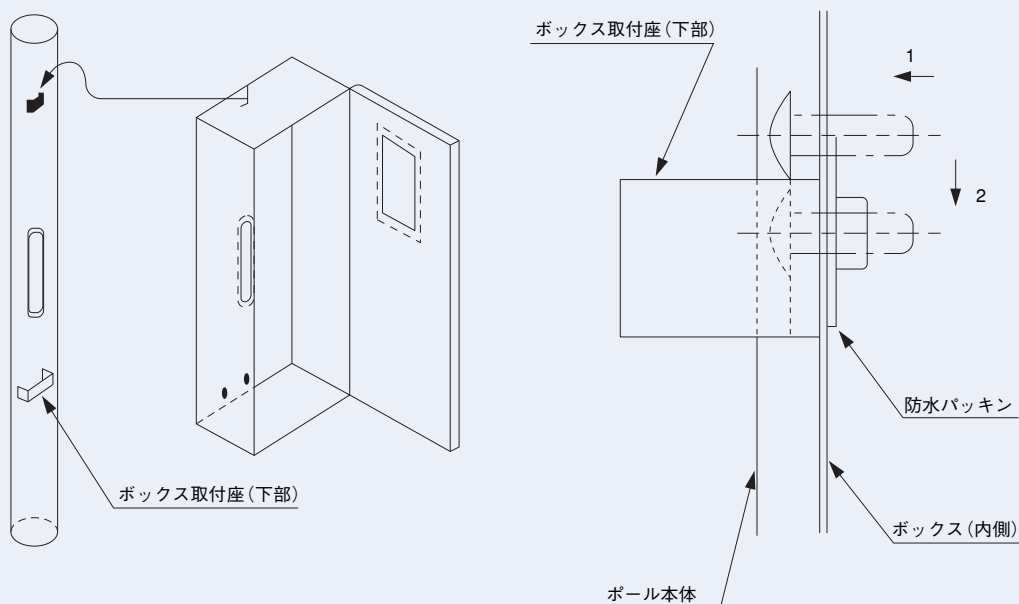
3 仮建柱

- 各部材を装着後、仮建柱を行って下さい。
- 注) 建柱の際は、方向確認下さい。
- 埋設部分の電話線、CATV線用保護管を接続して下さい。
- アースはポール用、電話保安器用それぞれに必要です。



4 ボックスの取り付け

- ポール側のボックス取付座上部にボックス上部背面の取付フックを引掛けて下さい。
- ボックス下部の取付ボルト用の穴に取り付けボルトをボルトの頭がポール側（奥側）になる様に差し込み、下に落とし込んで、穴に防水パッキンを貼って、ナット締めして下さい。

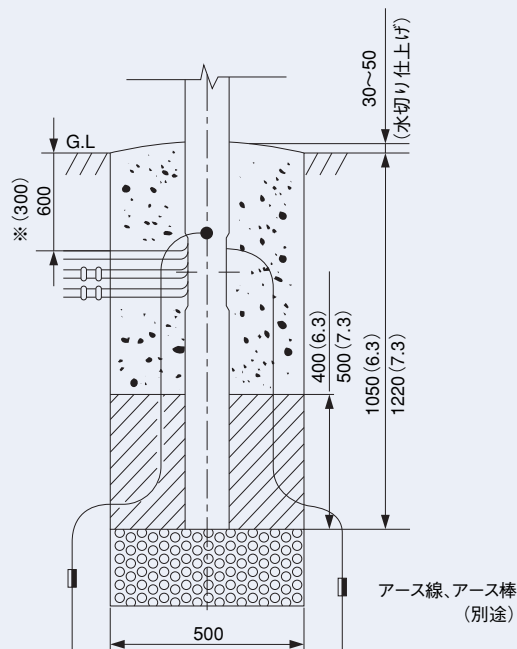


5 電話線、CATV線の引込

- 電話線、CATV線の引込は、予めポール内部にセットしている樹脂フレキ管の呼び線を利用して下さい。

6 本建柱

- 接続が、完了しましたらコンクリート根巻きを施して下さい。
- コンクリートは、地面より、3~5cm高めに水切り仕上げして下さい。
(地際部の腐食進行防止)



※管径が200mm以下で鋼管、合成樹脂管等を使用する場合は、300mm以上に出来ます。
(内線規程 820-1)

(社) 全関東電気工事協会推奨認定品



全関型ポール・EEポール推奨品一覧表

品名	仕様				構造	配線方法	用途及び特長
	全長 (m)	地上高 (m)	外径 (mm)	設計荷重 (N)			
ISO 全関型 N-1B	6.2	5.165	89.1	784 (80kgf)	ストレート	内部配線	仮設柱、常設柱、軽くて強い
ISO N-2B	6.2	5.165	89.1	784 (80kgf)	ストレート	外部配線	仮設柱、常設柱、軽くて強い
N-3	4.5	3.5	89.1	784	ストレート	外部配線	仮設柱、(臨時工事用) 運搬が容易
ISO W-1B	6.2	5.165	上 89.1 下 89.1	784 (80kgf)	2本つぎ	内部配線	仮設柱、常設柱、運搬が容易
ISO W-2B	6.2	5.165	上 89.1 下 89.1	784 (80kgf)	2本つぎ	外部配線	仮設柱、移設再使用可能 常設柱、ボルト止め
EEHR63B (I)	6.3	5.25	上 89.1 下 114.3	1176 (120kgf)	2本つぎ	内部配線	常設柱、電灯、電話、CATV用、ボックス付 (電灯用)・(電灯+深夜)
EEHR73B (I)	7.3	6.08	上 89.1 下 114.3	1176 (120kgf)	2本つぎ	内部配線	常設柱、電灯、電話、CATV用、ボックス付 (電灯用)・(電灯+深夜)
DT63B (Z)	6.3	5.25	上 89.1 下 114.3	1048 (107kgf)	2本つぎ	内部配線	常設柱、電灯、電話用
DT70B (Z)	7.0	5.83	上 89.1 下 114.3	1058 (108kgf)	2本つぎ	内部配線	常設柱、電灯、電話用
LS-76B	7.6	6.33	165.2	2900 (296kgf)	ストレート	内部配線	常設柱、集合住宅等大容量向、動力、電灯、電話用

色 調：Z (めっき) B (ブラウン色) I (アイボリー色)

中部電気工事協力会連合会推奨認定品

優良機材

推奨品

中部電気工事協力会連合会

CECCU SSポール推奨品

品名	仕様				構造	配線方法	用途及び特長
	全長 (m)	地上高 (m)	外径 (mm)	設計荷重 (N)			
CJ-1	4.5	3.5	89.1	784 (80kgf)	2本つぎ	外部配線	※受注生産品 仮設用 ボルト止2本つぎ、 移設、再使用ができる
CJ-2	6.2	5.1	89.1	784 (80kgf)	2本つぎ	外部配線	仮設用 ボルト止2本つぎ、 移設、再使用ができる
CJ-3	6.3	5.25	上部 89.1	882 (90kgf)	2本つぎ	外部配線	常設用 運搬が容易
WH-6			下部 114.3				
CJ-4	6.3	5.25	上部 89.1	1049 (107kgf)	2本つぎ	内部配線	常設用 2本つぎ、付属品付、 (めっき、アイボリー、 グレー色)
MM-63			下部 114.3				
CJ-5	7.3	6.08	上部 89.1	1147 (117kgf)	2本つぎ	内部配線	常設用 電気、電話、CATV用 ボックス付、めっきの上 に高級粉体焼付(2色)
EEHR73			下部 114.3				
CJ-6	7.5	6.3	上部 89.1	1078 (110kgf)	2本つぎ	内部配線	※受注生産品 常設用 2本つぎ、付属品付 電気、電話引込用
DT-75			下部 114.3				
CS-1	4.5	3.5	89.1	784 (80kgf)	ストレート	外部配線	仮設用 軽くて丈夫
CS-2	6.2	5.1	89.1	784 (80kgf)	ストレート	外部配線	常設用 軽くて丈夫