

# 防犯灯柱・照明柱

■ タウンポール

■ ライトポール5.5

■ NAセーフティポール

# 3

# タウンポール

防犯灯

めっき

ストレート

	品名	品番	色調
ISO	タウンポール5.0	62100	めっき (Z)
ISO	タウンポール5.5	62110	めっき (Z)
ISO	タウンポール6.3	62120	めっき (Z)

# ライトポール5.5

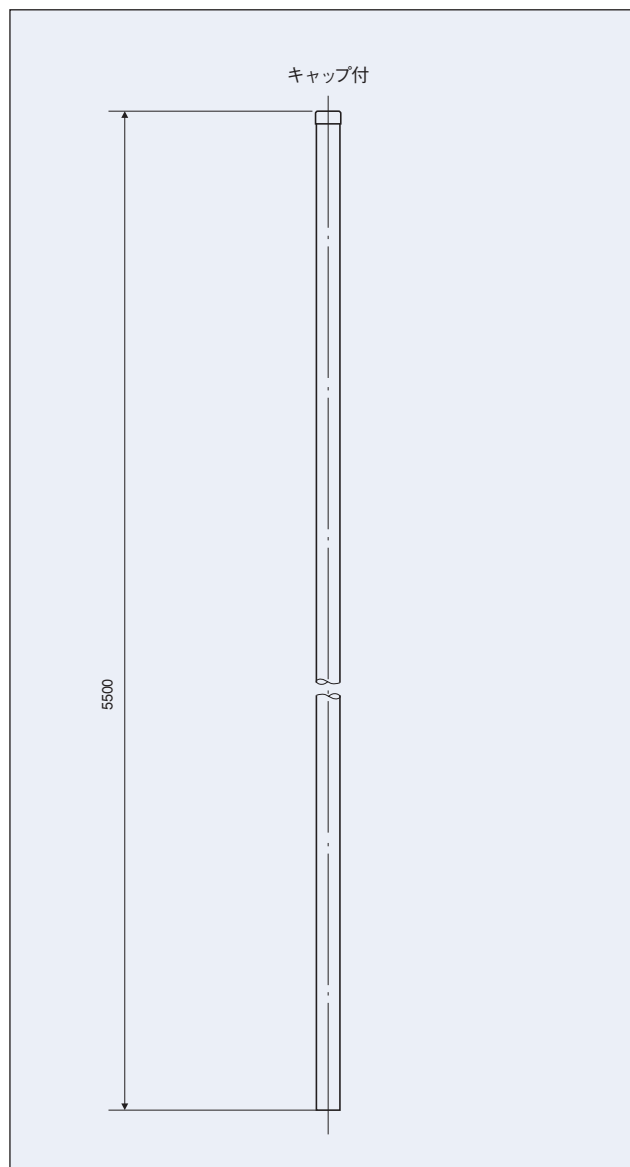
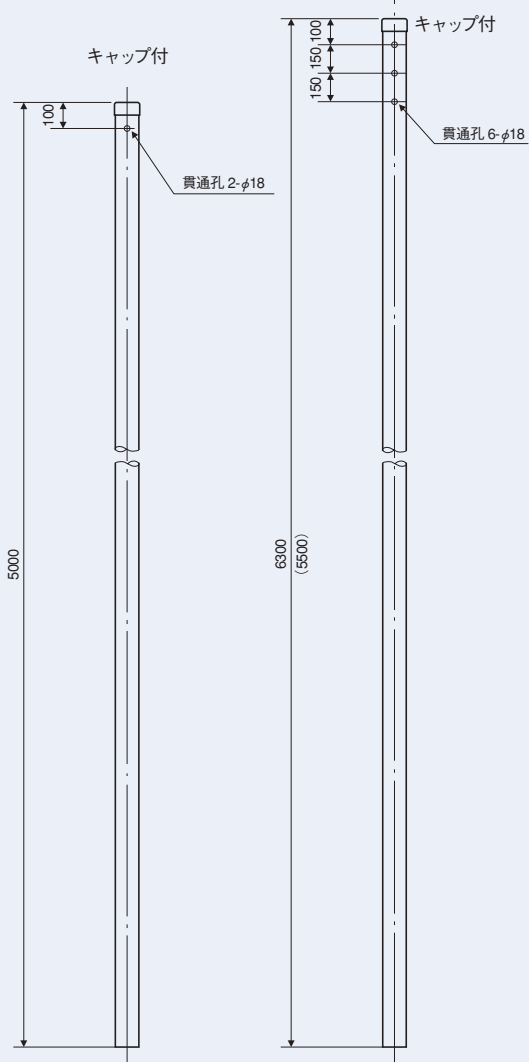
防犯灯

めっき

ストレート

品名	品番	色調
ライトポール5.5	62140	めっき (Z)

タウンポール 5.0    タウンポール 5.5/6.3



防犯灯柱・照明柱

タウンポール・ライトポール

品名	品番	全長 (mm)	重量 (kg)	板厚 (mm)	直径 (φ)
タウンポール5.0	62100	5000	22	2	89.1
タウンポール5.5	62110	5500	24	2	89.1
タウンポール6.3	62120	6300	27	2	89.1

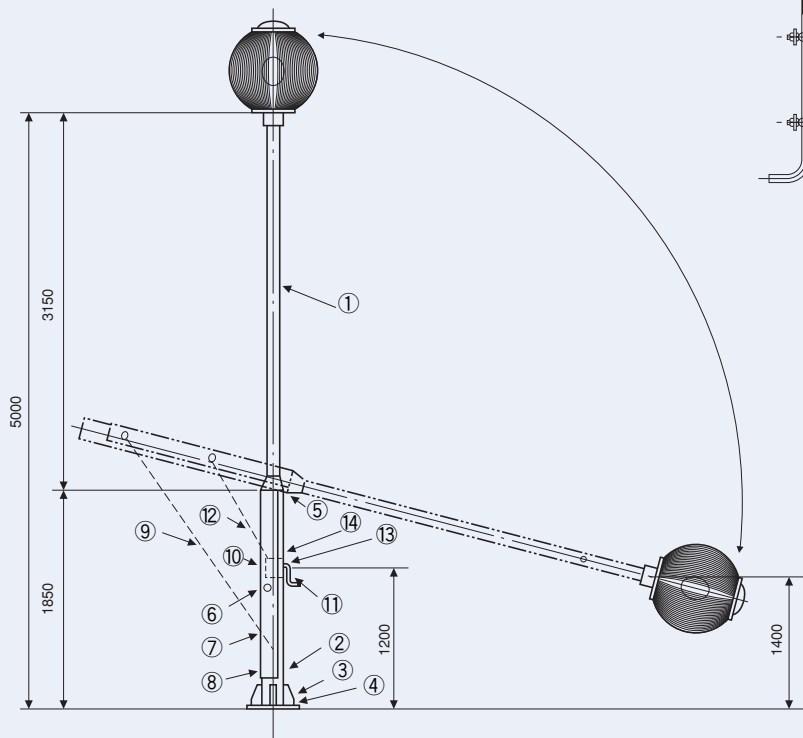
品名	品番	全長 (mm)	重量 (kg)	板厚 (mm)	直径 (φ)
ライトポール5.5	62140	5500	19	2.3	60.5

# NAセーフティポール

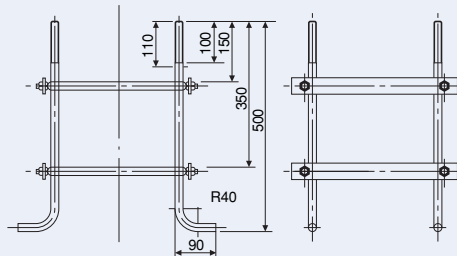
## 照明用〔起倒式〕鋼管柱

めっき

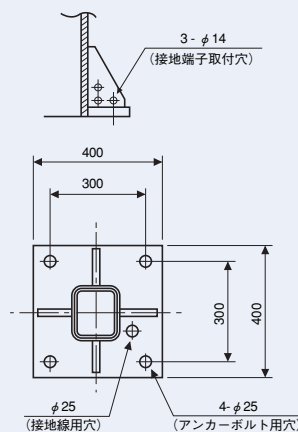
### ■構造図



### ■アンカーボルト詳細図 (別売)

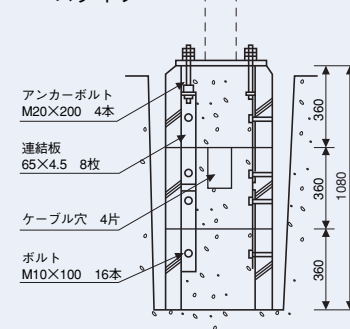


### ■ベース部詳細図



### ■セーフティーブロック構造図 (別売)

#### ベースタイプ



### ■ SF-51AB/SF-51BBの名称 (単位: mm)

- |                      |               |
|----------------------|---------------|
| ①上部管 φ89.1 (□100 特注) | ⑧固定ボルト M16    |
| ②下部管 □150            | ⑨クサリ          |
| ③ベース部                | ⑩ウィンチ         |
| ④水抜き孔                | ⑪ウィンチ用ハンドル    |
| ⑤ストッパー               | ⑫ウィンチ用ワイヤーロープ |
| ⑥ハンドバー               | ⑬起倒方向シールド     |
| ⑦スイッチ作業口             | ⑭操作手順シールド     |

NAセーフティポールは、その頂部の取付けるグローブ、ランプの種類、数量、重量等によって、表の中からお選びいただけます。

品名 (型式)	品番	仕様					
		全長 (mm)	地上高さ (mm)	安定器取付数	頂部取付重量 (kg)	据付方法	重量 (kg)
SF-51AB	62460	5000	5000	1	4~10	ベース	100
※ SF-51BB	62461	5000	5000	1	4~16	ベース	100
※ SF-52AB	62470	5000	5000	2	7~18	ベース	108
※ SF-52BB	62471	5000	5000	2	7~26	ベース	108
SF-51AP	62440	6000	5000	1	4~10	埋込	100
※ SF-51BP	62441	6000	5000	1	4~16	埋込	100
※ SF-52AP	62450	6000	5000	2	7~18	埋込	108
※ SF-52BP	62451	6000	5000	2	7~26	埋込	108

※印は受注生産品です。

防犯灯柱・照明柱

NAセーフティポール

