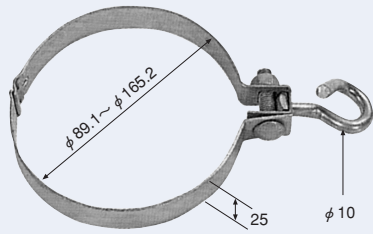


N  
A  
ポ  
ー  
ル  
装  
柱  
用  
部  
材

5

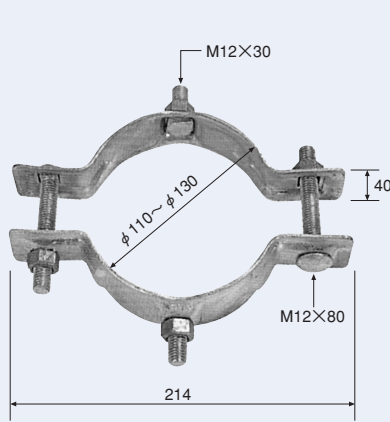
### 1 引込バンド



[亜鉛めっき仕上げ]

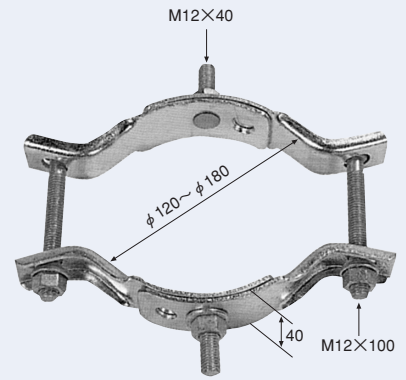
| 品番   | 適用径     |
|------|---------|
| 6578 | φ 89.1  |
| 6587 | φ 114.3 |
| 6588 | φ 127   |
| 6589 | φ 139.8 |
| 6590 | φ 165.2 |

### 2 自在バンド1型・2型



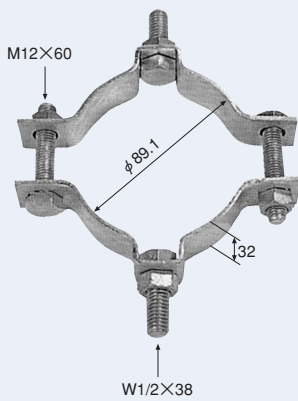
[亜鉛めっき仕上げ]

| 品番   | 適用径              |
|------|------------------|
| 6568 | (1型) φ 110~φ 130 |



| 品番   | 適用径              |
|------|------------------|
| 6570 | (2型) φ 120~φ 180 |

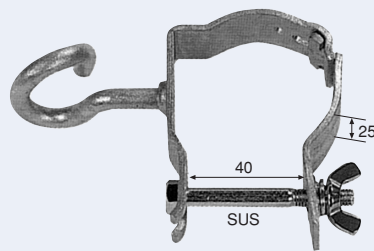
### 3 吊下バンド (φ 89.1用)



[亜鉛めっき仕上げ]

| 品番   | 適用径    |
|------|--------|
| 6566 | φ 89.1 |

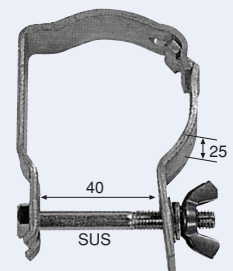
### 4 引留バンド (φ 60.5用)



[亜鉛めっき仕上げ]

| 品番   | 適用径    |
|------|--------|
| 6579 | φ 60.5 |

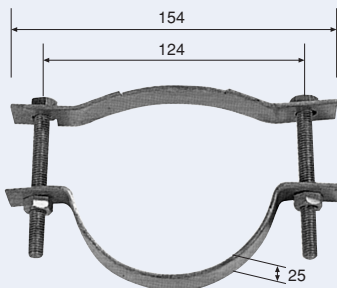
### 5 灯具取付バンド (φ 60.5用)



[亜鉛めっき仕上げ]

| 品番   | 適用径    |
|------|--------|
| 6580 | φ 60.5 |

### 6 照明器取付バンド(φ89.1用)

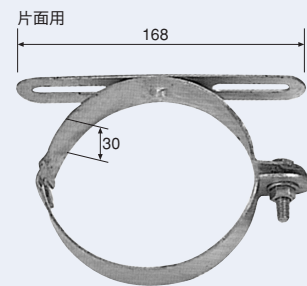
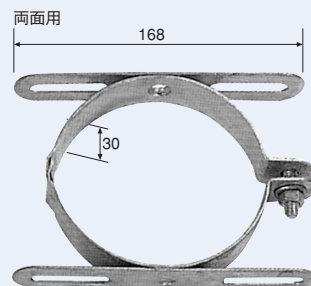
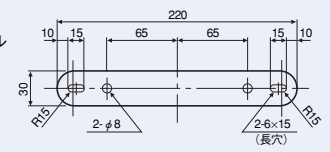


[亜鉛めっき仕上げ]

| 品番   | 適用径    |
|------|--------|
| 6563 | φ 89.1 |

### 7 計器バンド

計器ボード取付補助メタル  
1組 (2枚入り)  
ボルトナット付き  
品番 6600

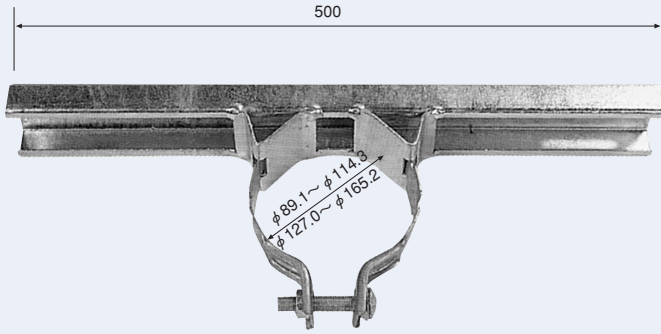


[亜鉛めっき仕上げ]

| 両面用 | 品番   | 適用径     |
|-----|------|---------|
|     | 6591 | φ 89.1  |
|     | 6593 | φ 114.3 |
|     | 6595 | φ 127   |
|     | 6597 | φ 139.8 |

| 片面用 | 品番   | 適用径     |
|-----|------|---------|
|     | 6592 | φ 89.1  |
|     | 6594 | φ 114.3 |
|     | 6596 | φ 127   |
|     | 6598 | φ 139.8 |

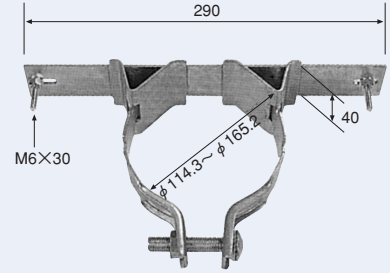
### 8 複数計器取付アーム (バンド付)



[亜鉛めっき仕上げ]

| 品番    | 適用径            |
|-------|----------------|
| 61780 | φ 89.1~φ 114.3 |
| 61790 | φ 127~φ 165.2  |

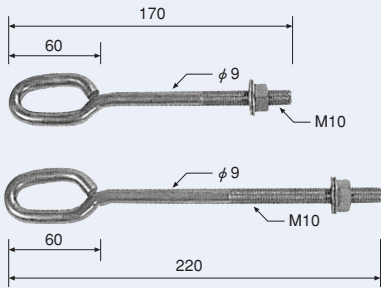
### 9 ボックス取付金物



[亜鉛めっき仕上げ]

| 品番   | 適用径     |
|------|---------|
| 6576 | φ 114.3 |
| 6478 | φ 127   |
| 6476 | φ 139.8 |
| 6477 | φ 165.2 |

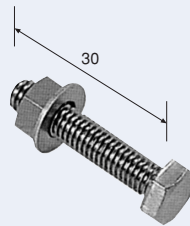
### 10 Oボルト



[亜鉛めっき仕上げ]

| 品番   | 適用径             |
|------|-----------------|
| 6888 | φ 89.1          |
| 6892 | φ 114.3~φ 139.8 |

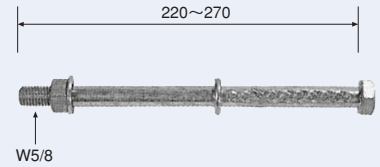
### 11 アースボルト (黄銅製)



[黄銅製]

| 品番   | 適用径        |
|------|------------|
| 6707 | M6×30 W.N付 |

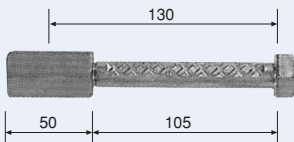
### 12 足場ボルト



[亜鉛めっき仕上げ]

| 品番   | 適用径           |
|------|---------------|
| 6839 | φ 89.1        |
| 6838 | φ 114.3~φ 127 |
| 6843 | φ 139.8       |

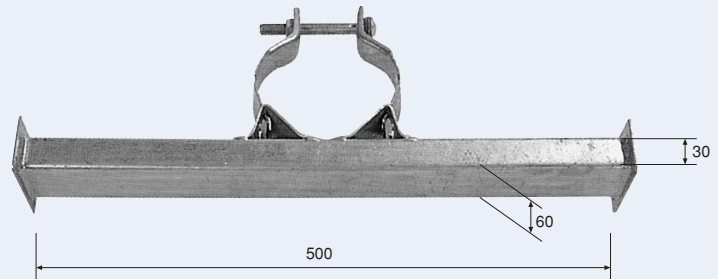
### 13 補助足場ボルト (共通)



[亜鉛めっき仕上げ]

| 品番   | 適用径            |
|------|----------------|
| 6840 | φ 89.1~φ 139.8 |

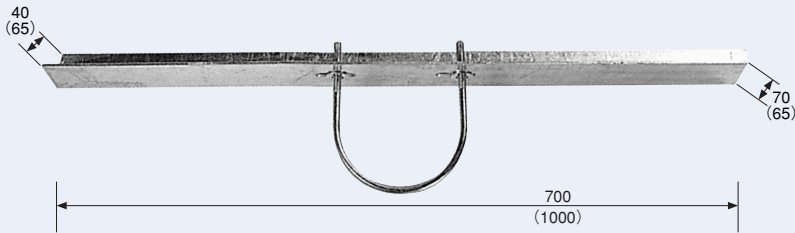
### 14 はしご掛金物 (1型・2型) (自在型)



[亜鉛めっき仕上げ]

| 品番    | 適用径               |
|-------|-------------------|
| 61872 | 1型 φ 89.1~φ 114.3 |
| 61873 | 2型 φ 127~φ 139.8  |

### 15 根枷 (Uボルト付)

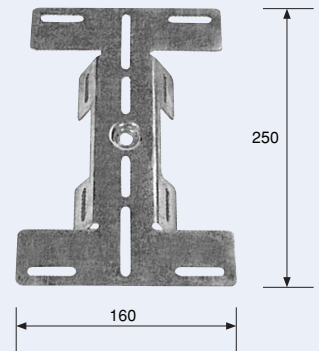


( )・・・LSタイプ用

| 品番   | 適用径     |  |
|------|---------|--|
| 6682 | φ 89.1  |  |
| 6684 | φ 114.3 |  |
| 6685 | φ 127   |  |
| 6686 | φ 139.8 |  |
| 6693 | φ 165.2 |  |

[亜鉛めっき仕上げ]

### 16 計器取付プレート (併用型)

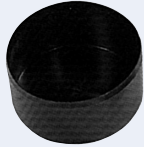


[亜鉛めっき仕上げ]

| 品番    | 用途  |  |
|-------|-----|--|
| 61840 | 併用型 |  |

### 17 キャップ

ポリエチレン



鉄

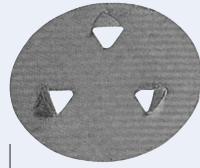


[亜鉛めっき仕上げ]

| 品番   | 適用径          |  |
|------|--------------|--|
| 6622 | φ 89.1 (ポリ)  |  |
| 6624 | φ 114.3 (ポリ) |  |
| 6626 | φ 127 (ポリ)   |  |
| 6628 | φ 139.8 (鉄)  |  |
| 6617 | φ 165.2 (鉄)  |  |

### 18 沈下防止プレート・底キャップ

沈下防止プレート  
φ 114.3用



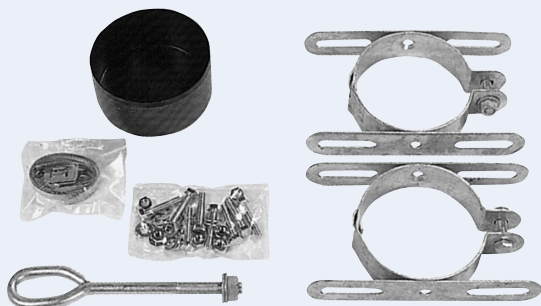
底キャップ  
φ 127~φ 165.2用



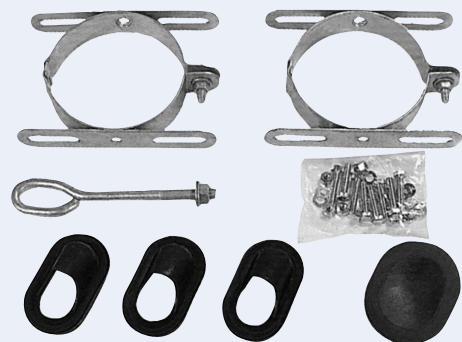
[亜鉛めっき仕上げ]

| 品番   | 適用径     |  |
|------|---------|--|
| 6651 | φ 114.3 |  |
| 6653 | φ 127   |  |
| 6654 | φ 139.8 |  |
| 6655 | φ 165.2 |  |

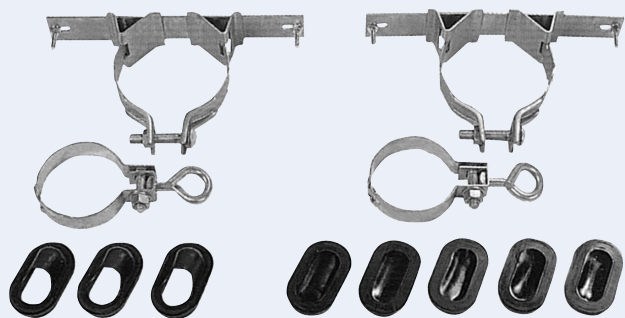
### 19 タウンポール用付属品セット



### 20 メーターマスト63付属品セット



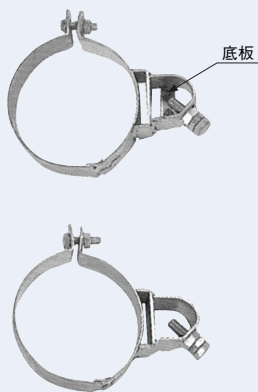
**21** DT用付属品セット (1ボックス用)



**22** DT用付属品セット (2ボックス用)



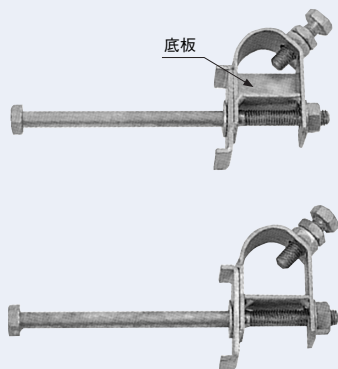
**23** アンテナ取付金具 (バンド型)



[亜鉛めっき仕上げ] アンテナポールφ34まで

| 品番   | 用途径           |
|------|---------------|
| 6494 | φ 89.1        |
| 6495 | φ 89.1 (底板付)  |
| 6496 | φ 114.3       |
| 6497 | φ 114.3 (底板付) |

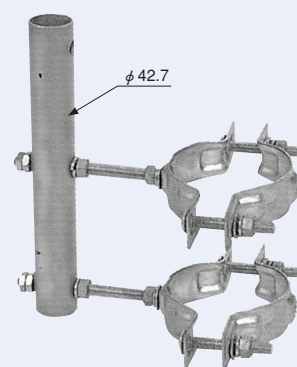
**24** アンテナ取付金具 (貫通型)



[亜鉛めっき仕上げ] アンテナポールφ34まで

| 品番   | 用途径                    |
|------|------------------------|
| 6492 | φ 89.1 ~ φ 114.3       |
| 6493 | φ 89.1 ~ φ 114.3 (底板付) |

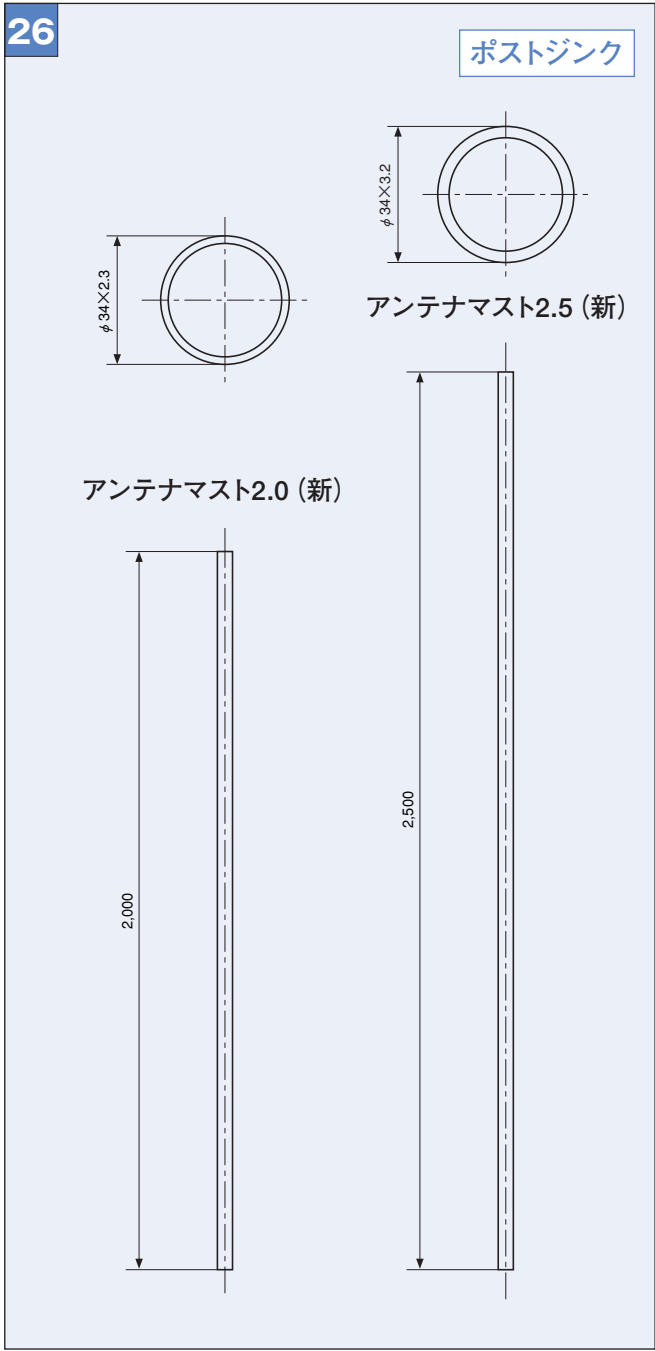
**25** パラボラ取付金具 (バンド型)



[亜鉛めっき仕上げ]

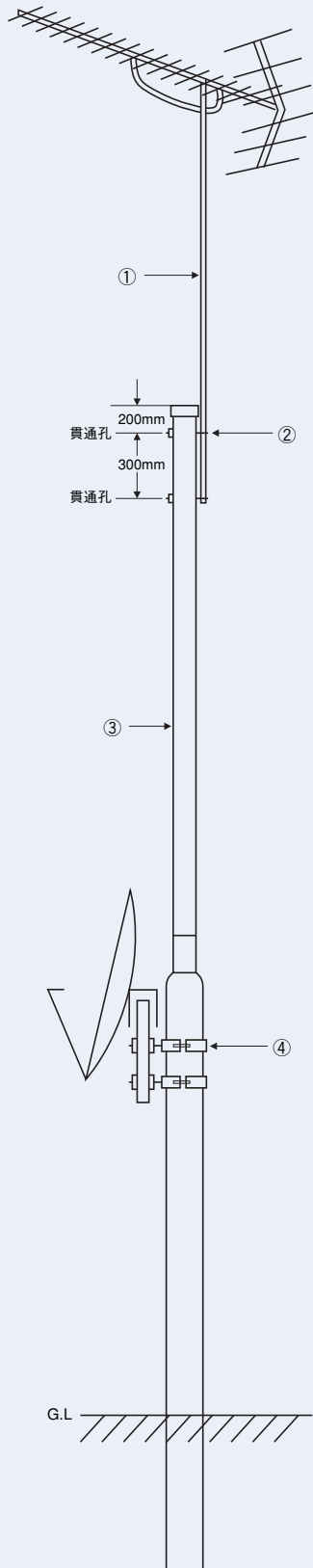
| 品番   | 用途径             |
|------|-----------------|
| 6498 | φ 114.3 ~ φ 127 |
| 6499 | φ 89.1          |

| 品名            | 品番    | 色調     |
|---------------|-------|--------|
| アンテナマスト2.0(新) | 61361 | ポストジंक |
| アンテナマスト2.5(新) | 61362 | ポストジंक |



# アンテナ〔パラボラ〕取付用附属部品

装着例

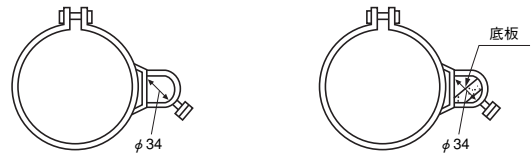


## 特長

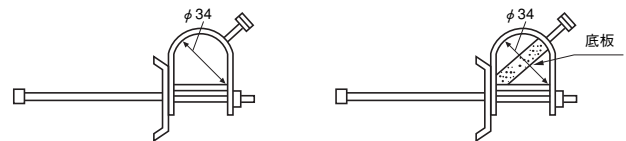
- テレビアンテナ3基まで取付けられます。
- 屋根工事の危険・屋根瓦の破損の心配はありません。
- パラボラ取付金具は取付簡単で軽量です。

## アンテナ取付金具

### ● バンド型

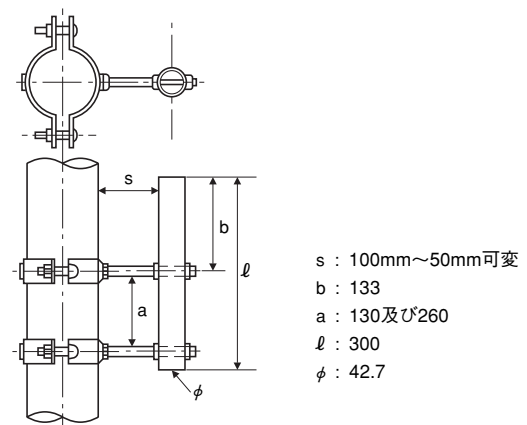


### ● 貫通型



## パラボラ (45cm) 取付金具

### ● バンド型



| 図番 | 各部の名称    | 仕 様                              |
|----|----------|----------------------------------|
| ①  | アンテナマスト  | 直径34φ、全長2000mm                   |
| ②  | アンテナ取付金具 | 89.1φ用、114.3φ用、バンド型、貫通型          |
| ③  | メインポール   | SH型(114.3φ) つぎ(上89.1φ、下114.3φ) 他 |
| ④  | パラボラ取付金具 | 89.1φ用、114.3φ用、バンド型、貫通型          |
|    | そ の 他    | 根柵、足場ボルト                         |

