



2本継コンクリート柱

関西電力仕様

標準寸法表

呼び名	略称	寸法			ひび割れ試験荷重 (kN)	荷重点の高さ (m)	地際におけるひび割れ試験曲げモーメント (kN・m)	参考重量 (kg)	
		長さ (m)	末口径 (mm)	地際径元口径 (mm)					
12-19-3.5	12A	$\frac{上6}{下6}$	12	190	260	3.5	9.75	34.1	$\frac{上385}{下460}$ 845
14-19-5.0	14B	$\frac{上7}{下7}$	14	190	260	5.0	11.35	56.8	$\frac{上490}{下605}$ 1,095
16-19-7.0	16C	$\frac{上8}{下8}$	16	190	260	7.0	13.05	91.4	$\frac{上675}{下875}$ 1,550
16-19-10.0	16F	$\frac{上8}{下8}$	16	190	296	10.0	12.75	127.5	$\frac{上790}{下1,105}$ 1,895
18-19-12.0	18D	$\frac{上9}{下9}$	18	190	390 430	12.0	14.75	177.0	$\frac{上985}{下1,580}$ 2,565
20-24-15.0	20E	$\frac{上10}{下10}$	20	240	463 506	15.0	16.55	248.3	$\frac{上1,360}{下2,110}$ 3,470

※ 参考重量は設計重量を示し、実物重量になると(10~20%)増となります。

付属品および継手ボルトの締付トルク

付属品名		単位	12A	14B	16C	16F	18D	20E
継手ボルト	使用ボルト	mm	M16×70	M16×70	M20×100	M20×115	M20×115	M20×115
	継部	本	10	12	12	12	16	16
	締付トルク	kN-cm	8.34	8.34	21.58	21.58	21.58	21.58
アースターミナル		個	無し	1	1	1	1	1
M6ボルト(番号札取付用)		本	2	2	2	2	2	2

テーパ(直径増加率)

種類	テーパ(直径増加率)	
	上部柱	下部柱
12A	1/85	0
14B	1/100	0
16C	1/100(元口側1mは0)	0
16F	1/75	0
18D	1/75	1/75
20E	1/75	1/75

公差

公差(mm)	
長さ	外径
+50	+4
-10	-2
上記公差には、継手厚さは長さに含めるがキャップと底蓋は長さに含めない。	

貫通ボルト取付装置と共架ポジション(線・番号)の位置

長さ(m)		型名	貫通ボルト取付装置		共架ポジション明示位置※1			適用根入れ(GL)※2
			4P	3P	3P	2P	1P	
12	上6	A	7.800	8.100	8.100	8.400	8.700	2.3
	下6		(1.819)	(2.119)	(2.119)	(2.419)	(2.719)	
14	上7	B	8.140	8.440	8.440	8.740	9.040	2.6
	下7		(1.159)	(1.459)	(1.459)	(1.759)	(2.059)	
16	上8	C	8.350	8.650	8.650	8.950	9.250	2.8
	下8		(0.375)	(0.675)	(0.675)	(0.975)	(1.275)	
16	上8	F	8.650	8.950	8.950	9.250	9.550	3.1
	下8		(0.650)	(0.950)	(0.950)	(1.250)	(1.550)	

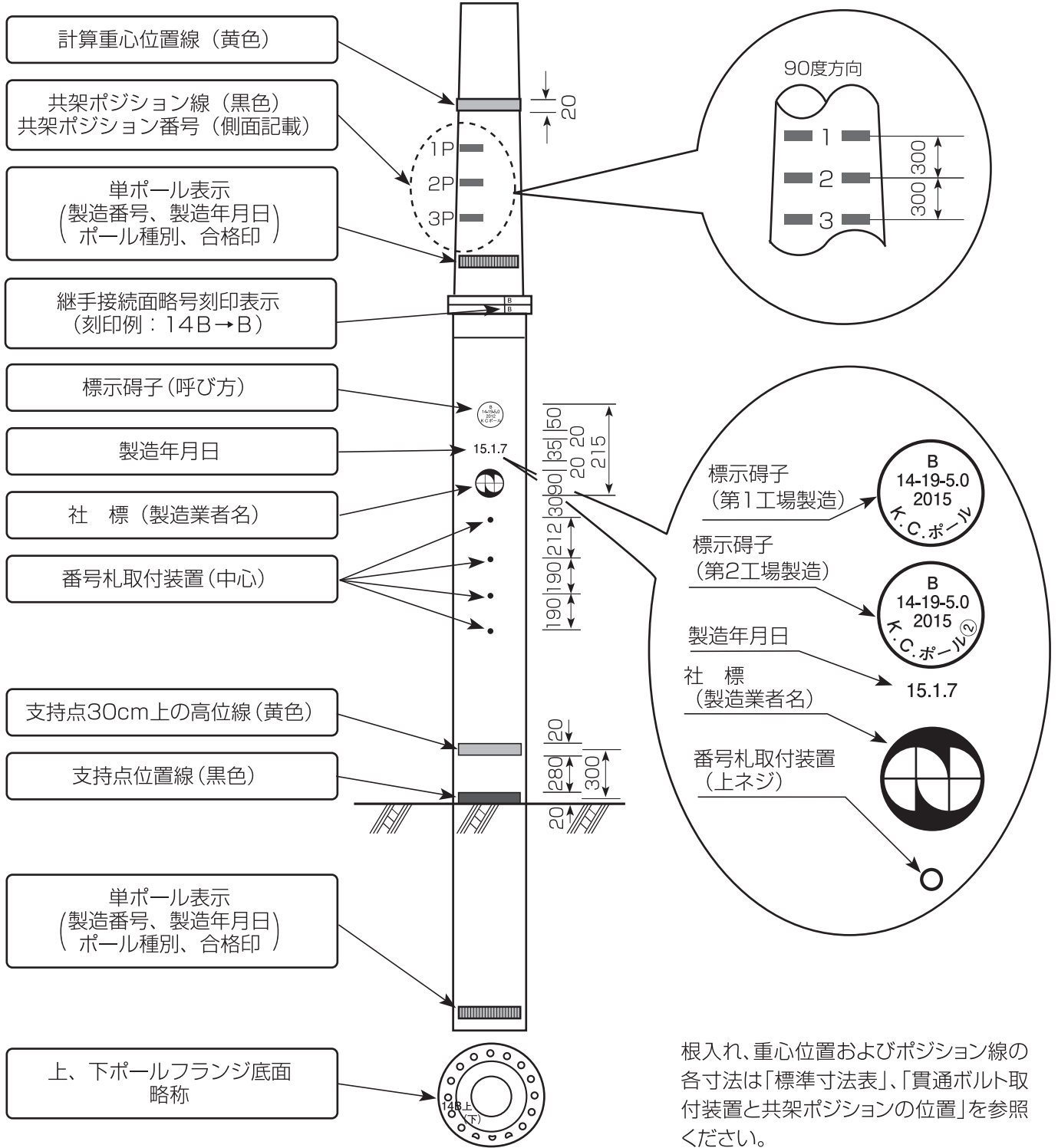
※1 上段は下部柱の元口からの距離を、下段の()数値は上部柱の継手接合面からの距離を表す。

※2 適用根入れは軟弱土質の根入れ(丸穴掘で根かせ無しの場合も含む)を表す。



2本継コンクリート柱の表示例

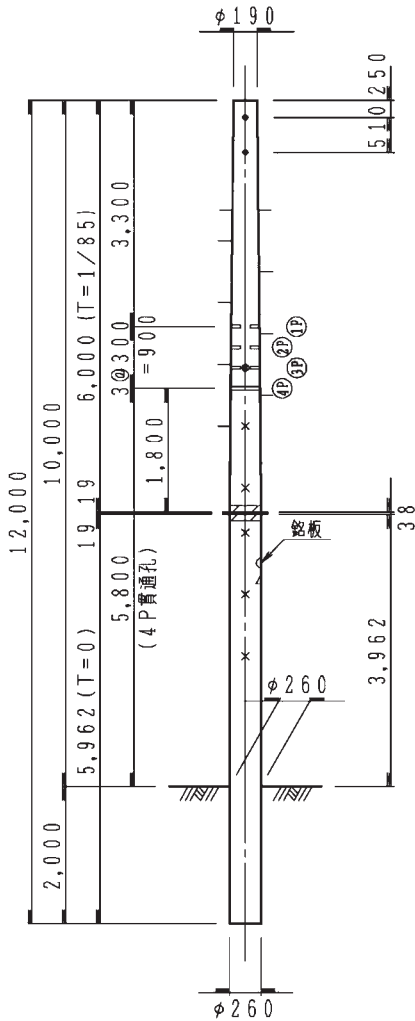
表示項目



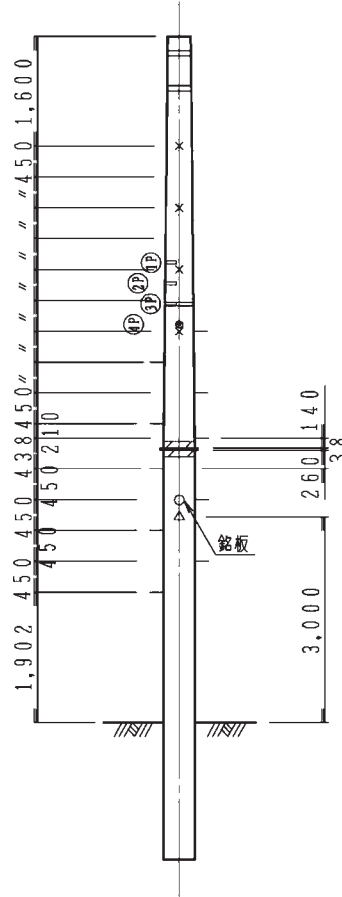


2本継コンクリート柱の装柱図

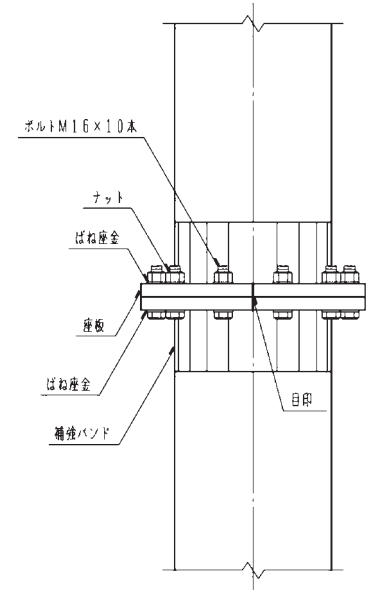
2本継12A(12-19-3.5)標準装柱図



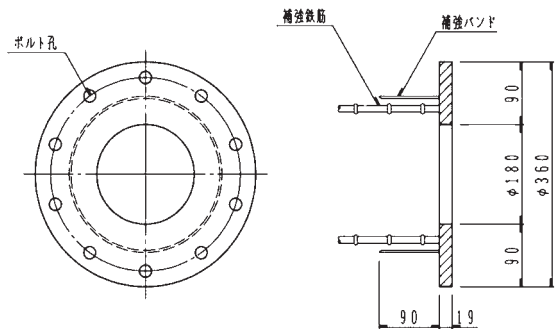
足場本数：19本



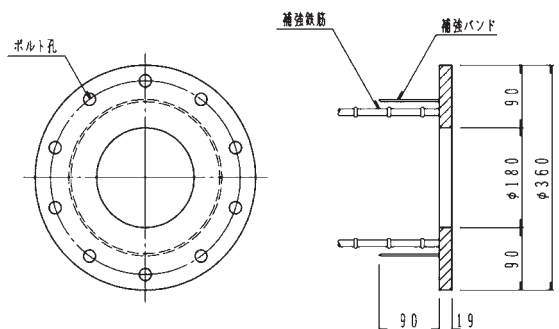
継手部構造一般図 (単位：mm)



上部継手金物



下部継手金物



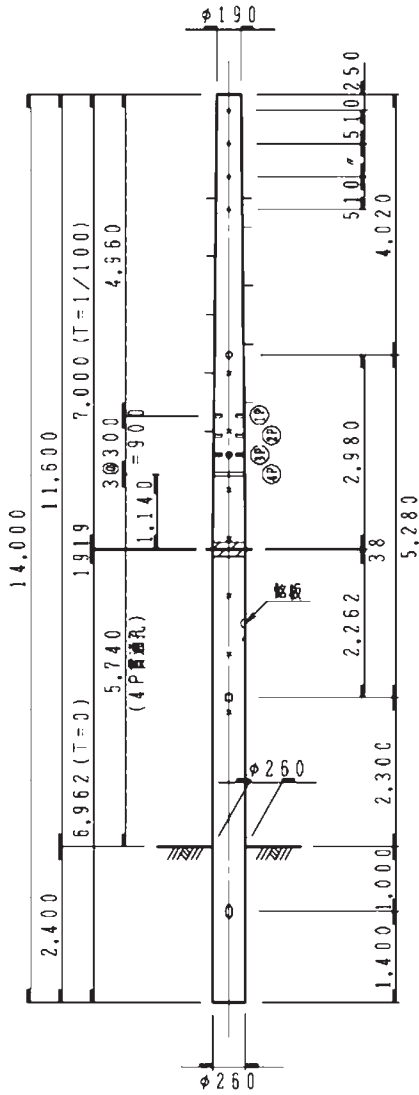
記号の説明

側面(左)	正面(右)	種類
—	×	足場ボルト取付装置
△	△	番号札取付装置
●	—	貫通ボルト
□	□	共架ポジション位置明示

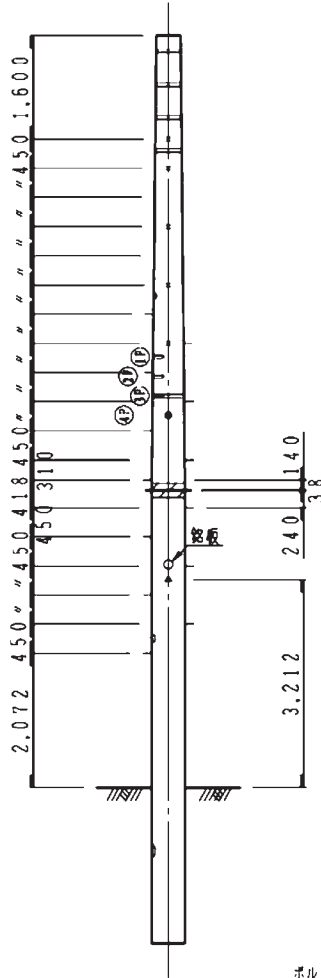


2本継コンクリート柱の装柱図

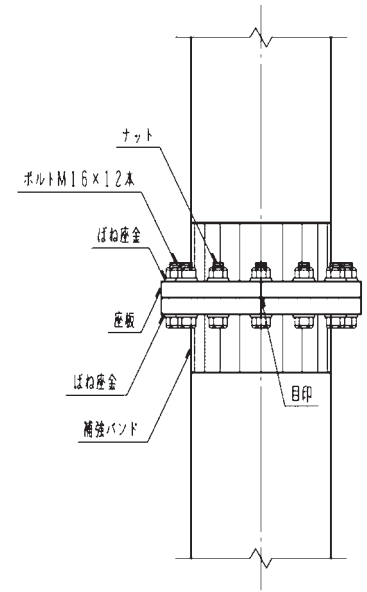
2本継14B(14-19-5.0)標準装柱図



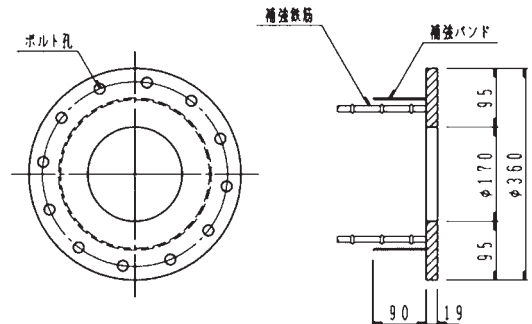
足場本数：23本



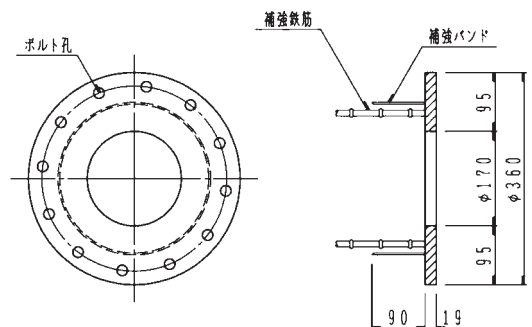
継手部構造一般図 (単位：mm)



上部継手金物



下部継手金物



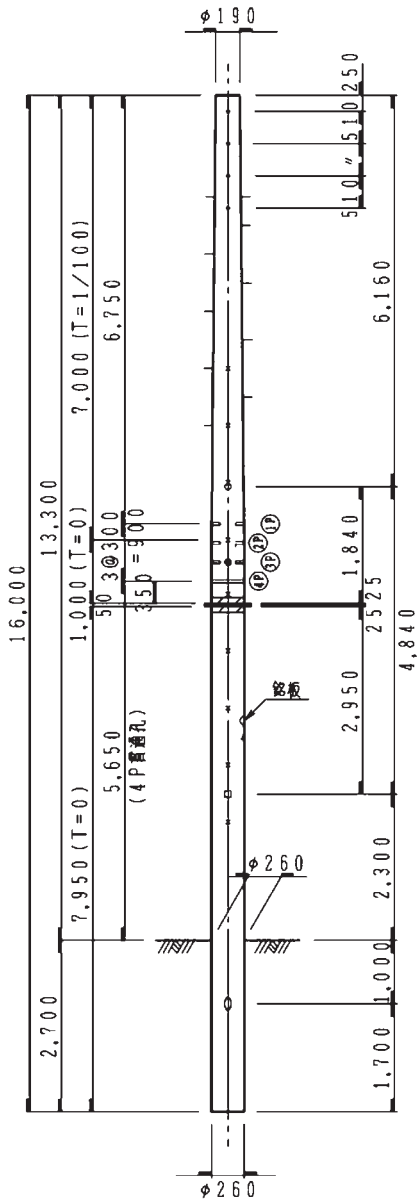
記号の説明

側面(左)	正面(右)	種類
—	×	足場ボルト取付装置
○	D	接地線導入装置
△	△	番号札取付装置
○	D	接地線引出装置
□	□	アースターミナル取付装置
●	≡	貫通ボルト
▭	▭	共架ポジション位置明示

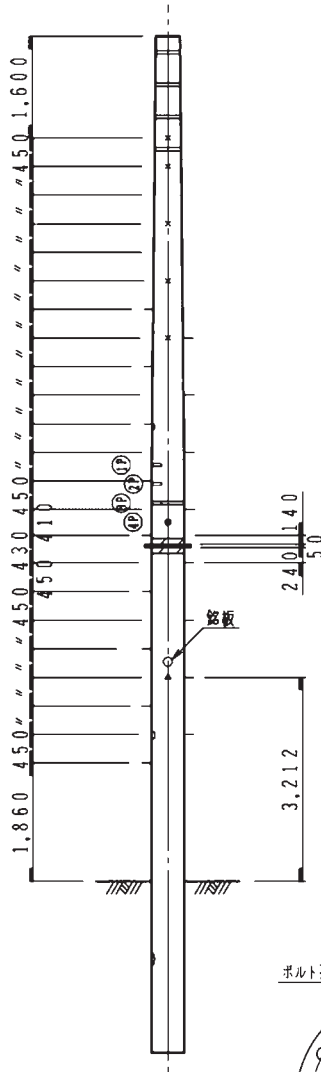


2本継コンクリート柱の装柱図

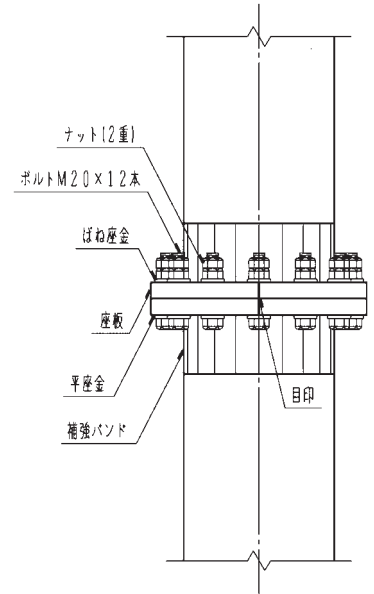
2本継16C(16-19-7.0)標準装柱図



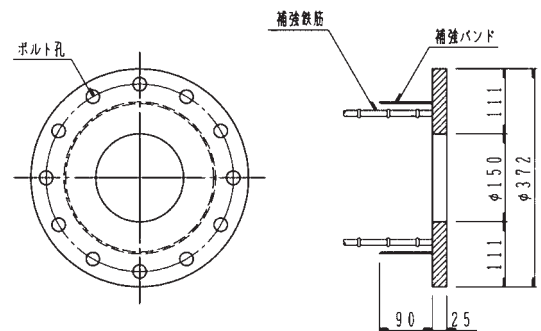
足場本数：27本



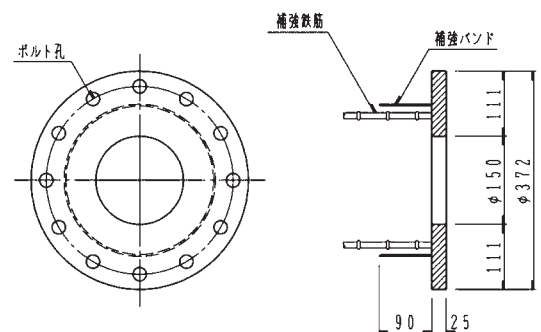
継手部構造一般図 (単位：mm)



上部継手金物



下部継手金物



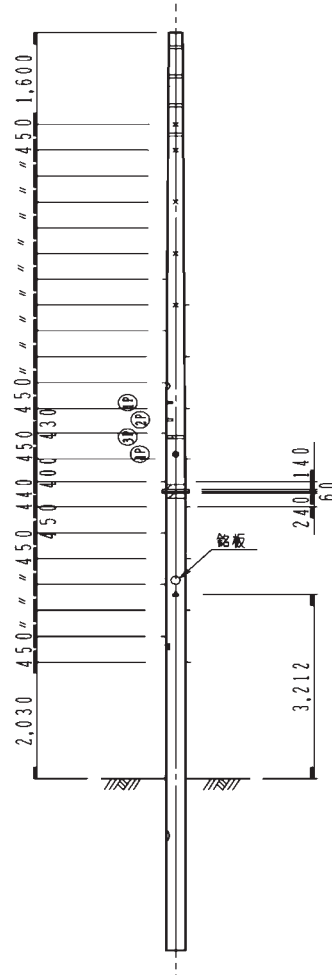
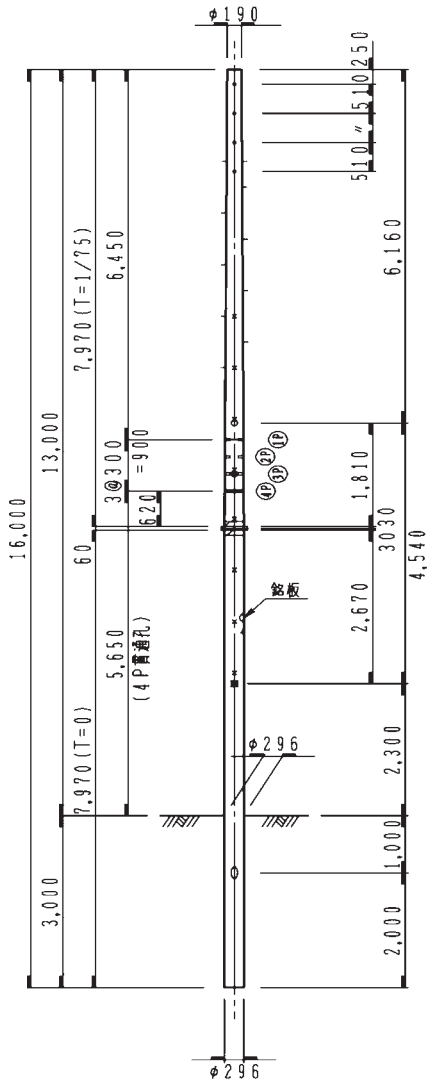
記号の説明

側面(左)	正面(右)	種類
—	×	足場ボルト取付装置
○	D	接地線導入装置
△	△	番号札取付装置
○	D	接地線引出装置
□	□	アースターミナル取付装置
●	—	貫通ボルト
—	—	共架ポジション位置明示

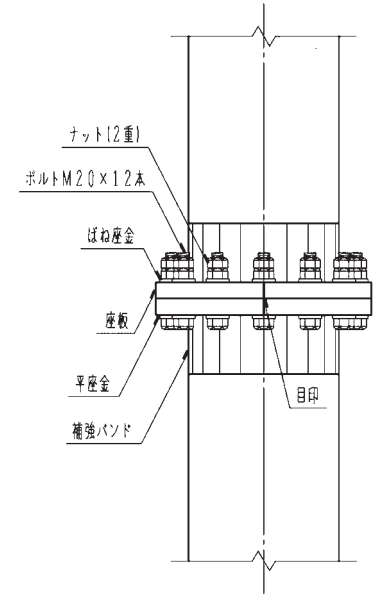


2本継コンクリート柱の装柱図

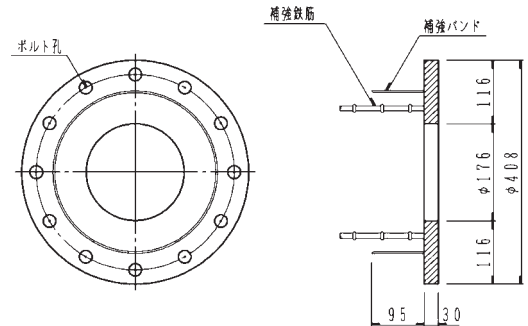
2本継16F(16-19-10.0)標準装柱図



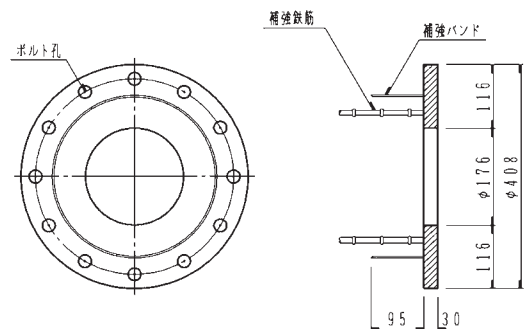
継手部構造一般図 (単位: mm)



上部継手金物



下部継手金物



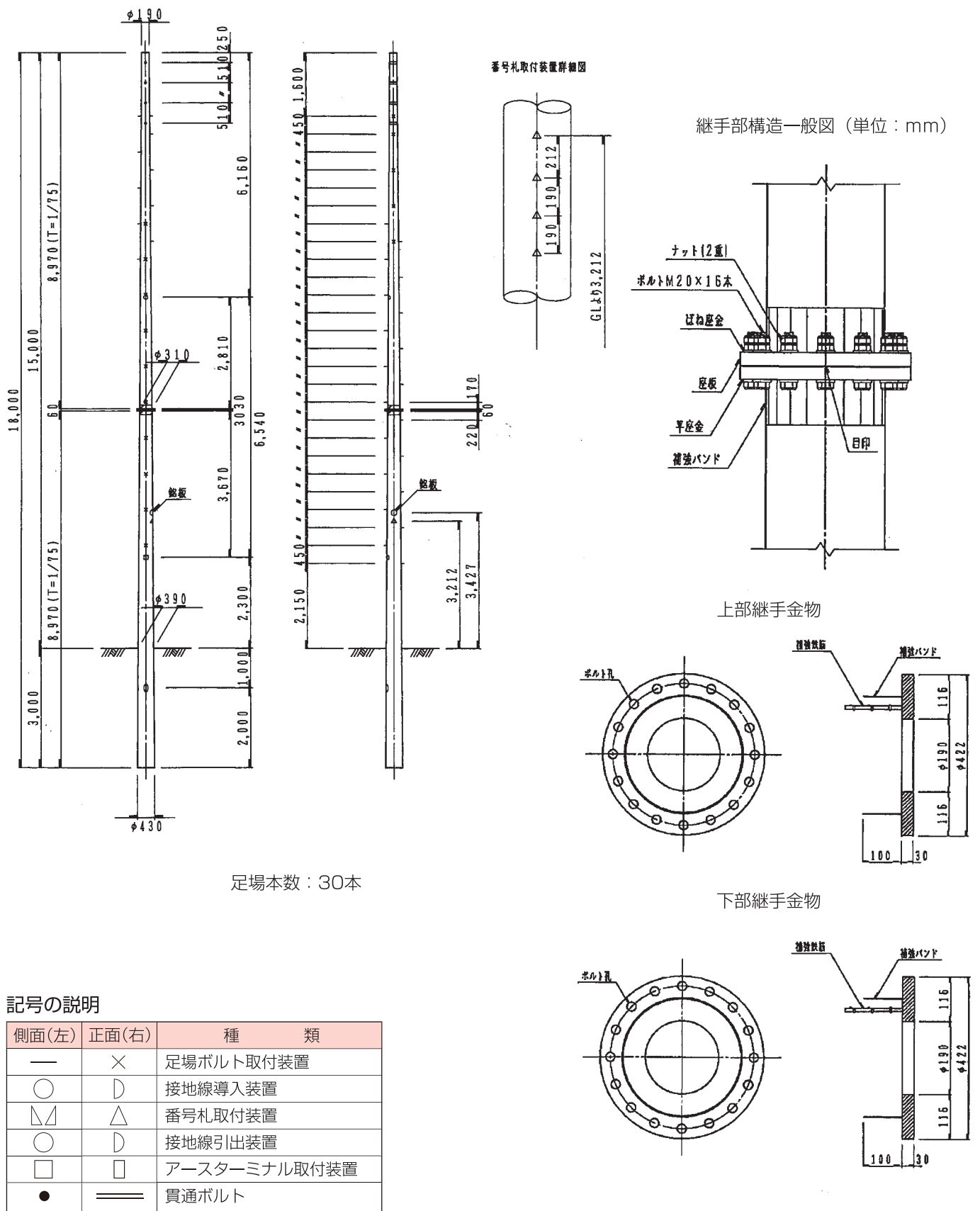
足場本数: 27本

記号の説明

側面(左)	正面(右)	種類
—	×	足場ボルト取付装置
○	D	接地線導入装置
△	△	番号札取付装置
○	D	接地線引出装置
□	□	アースターミナル取付装置
●	≡	貫通ボルト
≡	≡	共架ポジション位置明示

2本継コンクリート柱の装柱図

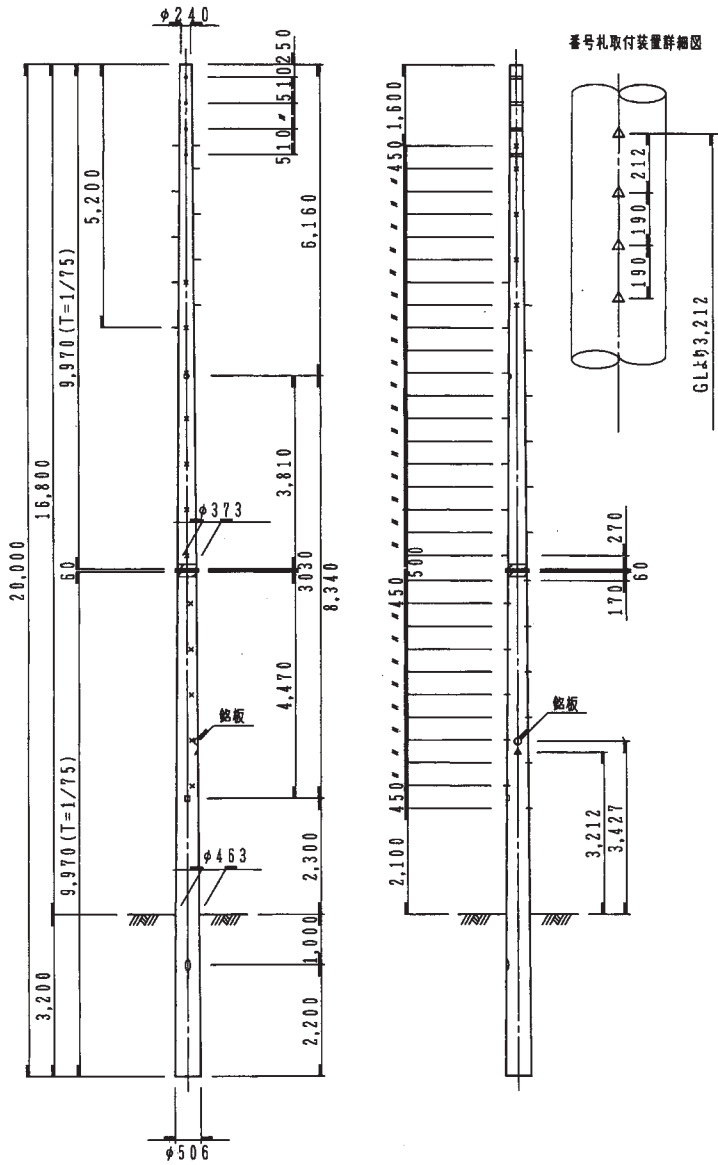
2本継18D(18-19-12.0)標準装柱図





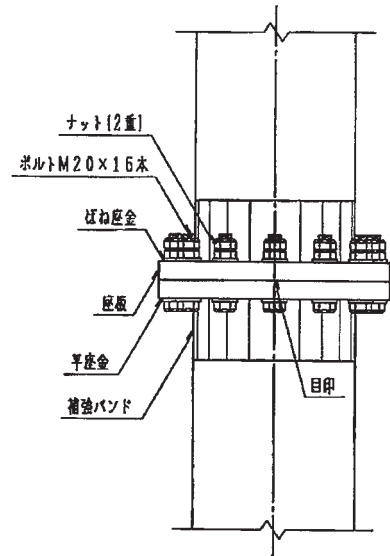
2本継コンクリート柱の装柱図

2本継20E(20-24-15.0)標準装柱図

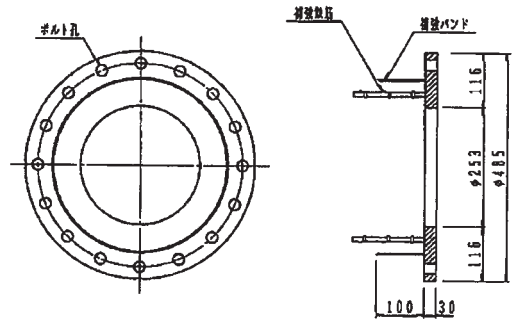


足場本数：34本

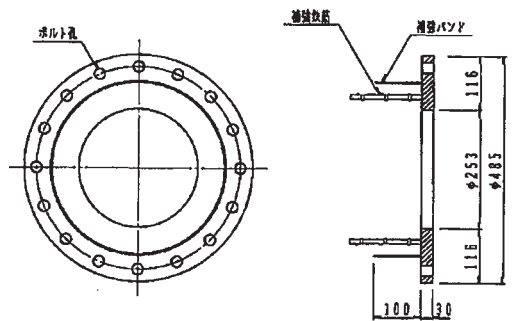
継手部構造一般図 (単位：mm)



上部継手金物



下部継手金物



記号の説明

側面(左)	正面(右)	種類
—	×	足場ボルト取付装置
○	D	接地線導入装置
△	△	番号札取付装置
○	D	接地線引出装置
□	□	アースターミナル取付装置
●	—	貫通ボルト



着色ポール（支持物類着色用品）

都市部の景観向上をはかるため、建造物の美化、街路の緑化などが要望され、また景観保全地域では、環境への融和が要望される社会情勢になってきました。

着色柱は、上記のご要望にお応えするために開発されたもので、この着色柱には「コンクリート電柱（中空・2本継）」「鋼管コンクリート複合柱」「組立鋼管柱（軽量・細形）」があります。それぞれの用途により採用され、周囲の景観とよく調和して皆様から高く評価していただいています。

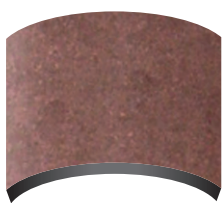
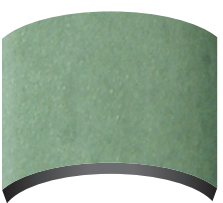
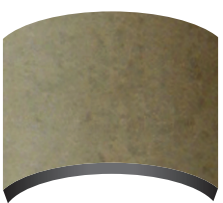
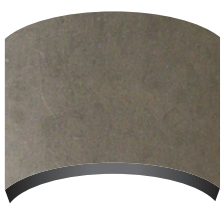
特長

- 近隣の景観に合わせて色彩を選択できる

適用場所

- 都市の美観と調和を要する場所
文化財・公園等の周辺など
- 周囲の景観と調和を要する場所
自然公園、風致地域など

カラー見本

					
色調		ウメネズミ	ウスミドリ	アイボリーブラウン	コゲ茶
マンセル記号	コン柱	7.5YR4/2	7.5GY5/2	5Y4/2	7.5Y3/1
	複合柱	7.5R3.5/3			5YR2/1.5
	鋼管柱				

種類	コン柱	中空鉄筋コンクリート電柱
		2本継ぎコンクリート電柱
		中空鉄筋コンクリート電柱E柱
	複合柱	鋼管コンクリート複合柱
	鋼管柱	軽量組立鋼管柱
		細形組立鋼管柱

※現品色はカラー見本と異なる場合があります。