

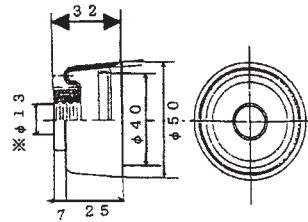
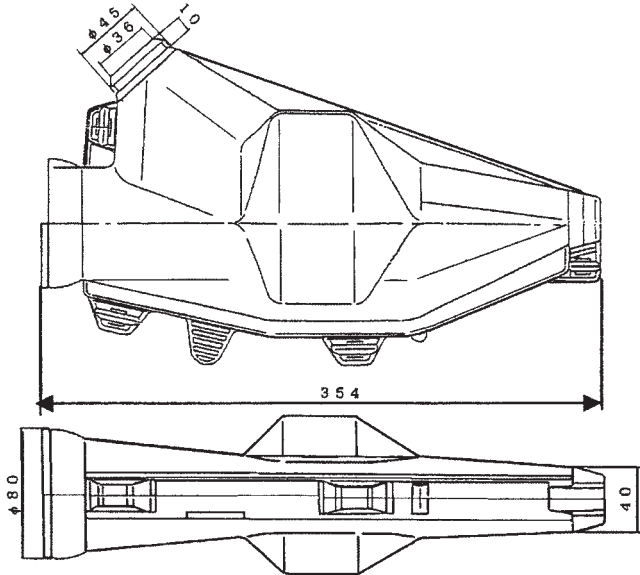


6.6kV配電用引留クランプカバー

関西電力仕様

■6.6 kV 改良形引留クランプカバー

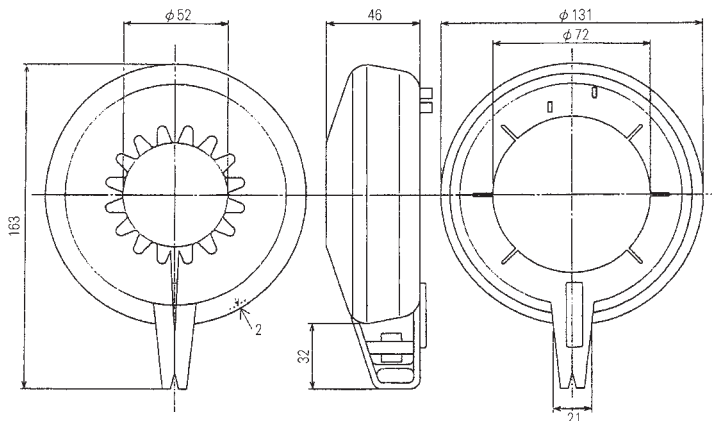
電線サイズ OC-I 80mm² OC-W 80mm² SB-OC-W 80mm² SB-OC-W-A 80mm²



特長

- ①半割りタイプで装着がし易い。
 - ②キャップ1つの取付け防水できる。
- 注) OC-W-AにはOCA用キャップをご使用下さい。

■6.6 kV 改良形クランプカバー 補助カバー

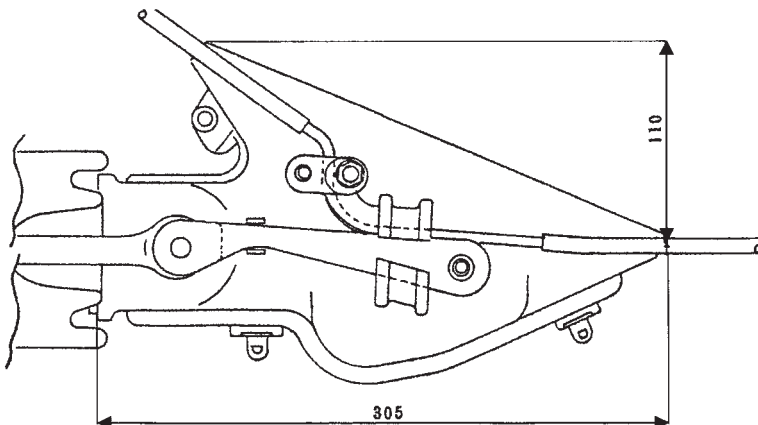


特長

- ①蛇の侵入を防ぐ構造（他物接触による事故防止）
- ②クランプカバーが傾いても補助カバーはがいしに接触しない構造（トラッキングによる焼損防止）

■6.6 kV引留クランプカバー 小

電線サイズ SN-OC 5.0mm OE 5.0mm SN-OC-A 5.0mm





高圧アルミ電線用引留クランプカバー

関西電力仕様

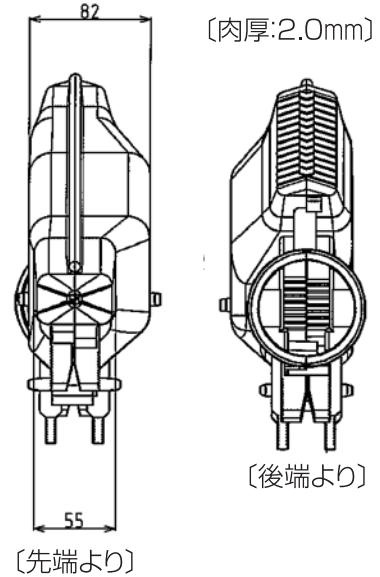
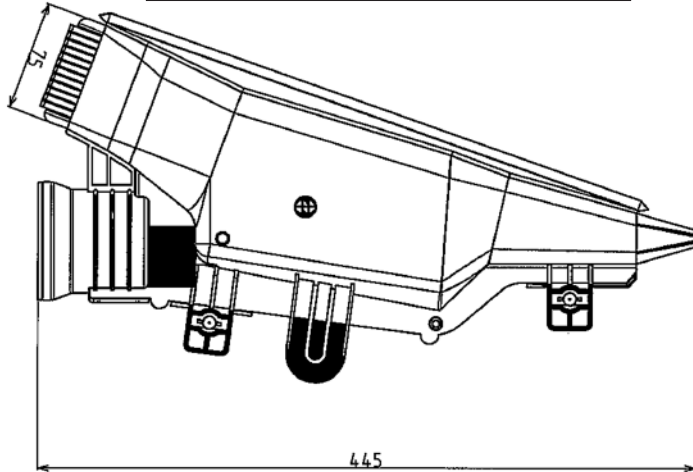
〔適用範囲〕

・ 32mm²用・120mm²用の両方に適用できるもの。

梱包数

20

	適用電線
32mm ² 用	ACSR/AC-OC-L
	ACSR/AC-OC-A
120mm ² 用	ACSR/AC-OC-L
	SN-ACSR/AC-OC-A

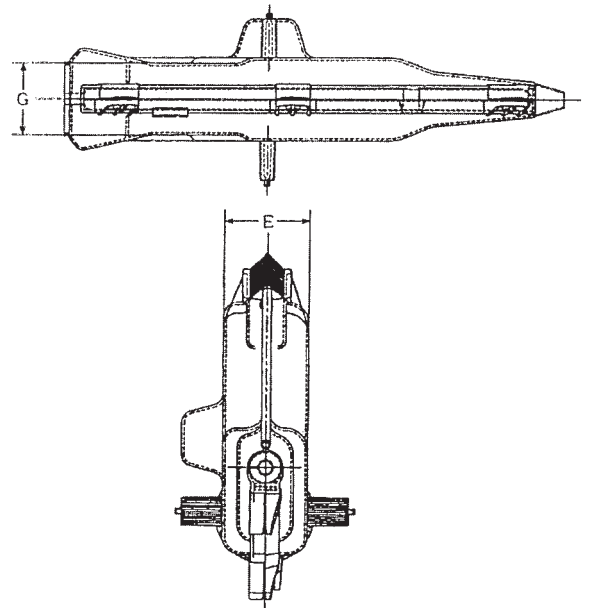
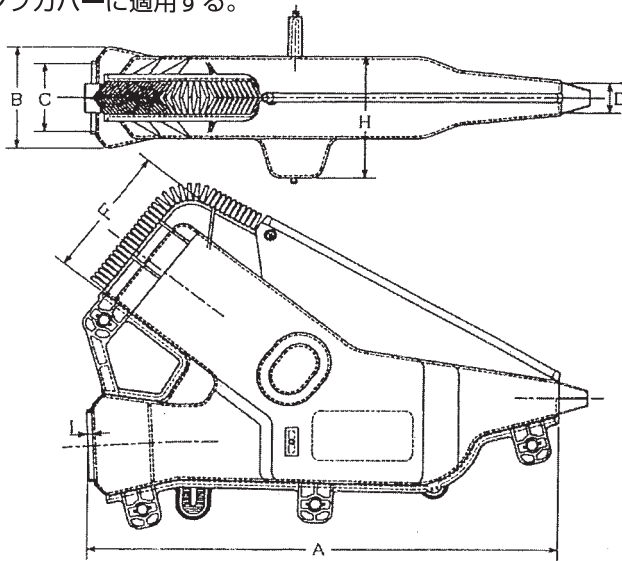


引留クランプカバー(6.6kV150mm²用)

関西電力仕様

〔適用範囲〕

・ 水密形屋外用架橋ポリエチレン絶縁電線150mm²を使用する電線の引留に使用する引留クランプを絶縁するために用いるクランプカバーに適用する。



〔寸法図〕

〔単位:mm〕〔t:肉厚〕

	A	B	C	D	E	F	G	H	I	t
一般用	417	91	64	27	74	118	64	109	12	2.0
耐塩用	409		61.5						4	

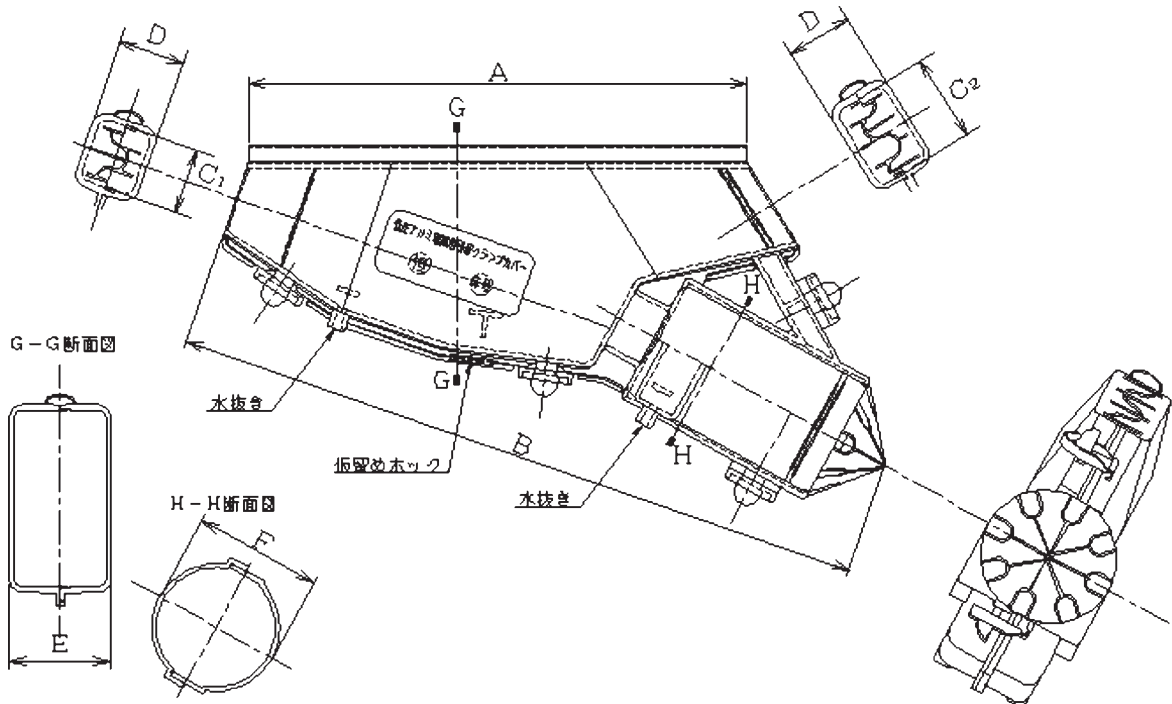
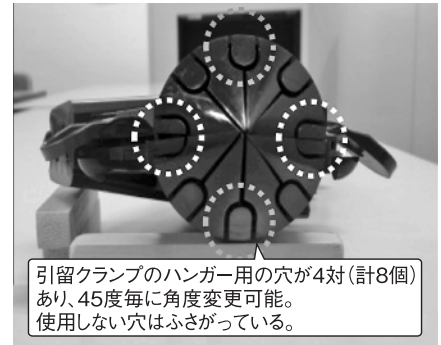
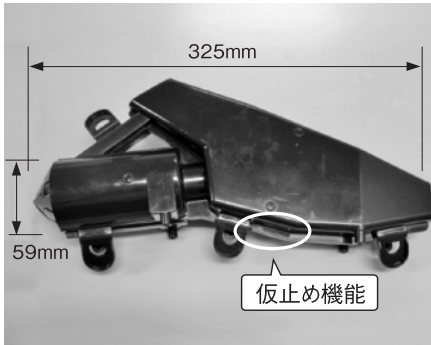
梱包数

20

● 低圧アルミ電線用引留クランプカバー

■ 低圧アルミ電線用引留クランプカバー

- ・ 低圧架空電線路における、低圧アルミ電線用引留クランプを絶縁するためのカバーに用いる。
低圧アルミ電線用引留クランプの（大）および（小）の両方に適用できます。
- ・ 梱包単位40個／箱
〔特長〕
- ・ 仮止め機能で作業性が良好となっております。



記号	A	B	C1	C2	D	E	F	t	(単位: mm)
寸法	230	325	30	40	29	47	59	2.0	
公差	±4	±4	±2	±2	±2	±2	±2	+0.5 -0	t: 肉厚