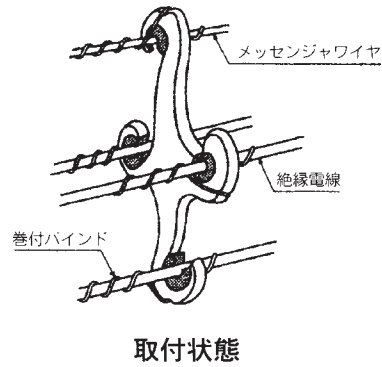
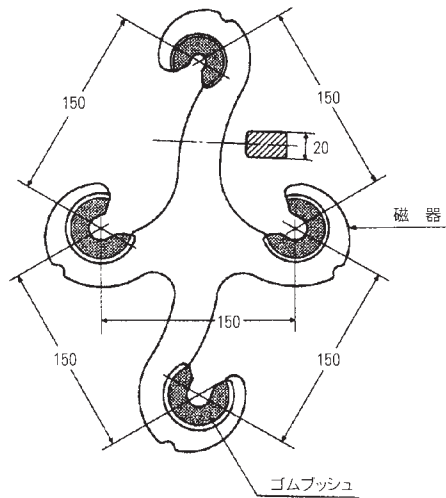
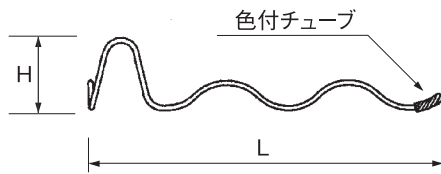




■一般用三角スペーサ

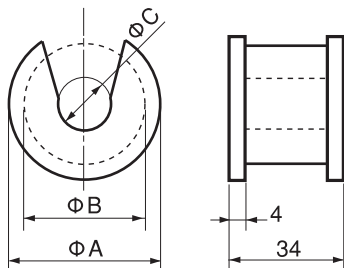


■巻き付けバインド



種 類	色表示	H	L
CS55mm ² 、電線5mm用	赤	51	250
電線80mm ² 用	黒	57	250
ACSR/AC-OC-L 32mm ²	緑	51	250
ACSR/AC-OC-L 120mm ²	黄	56	350

■ゴムブッシュ



種類	取付箇所	ΦA	ΦB	ΦC
小	CS55mm ² 、電線5mm	40	28	12
中	電線80mm ² 用、電線5mm	48	38	19

* ゴムブッシュ中に電線5mmを使用する際は
巻き付けバインドは赤チップを使用する

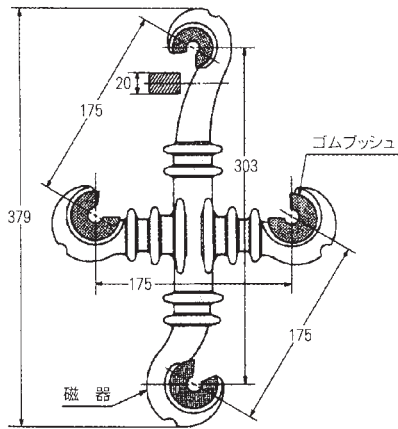
【適合電線】

銅 線 用			
OC	80mm ²	SN-OC	5mm
OC-I	80mm ²	OE	5mm
OC-W	80mm ²		
SB-OCW	80mm ²		

アルミ電線用	
ACSR/AC-OC-L 120mm ²	ACSR/AC-OC-L 32mm ²

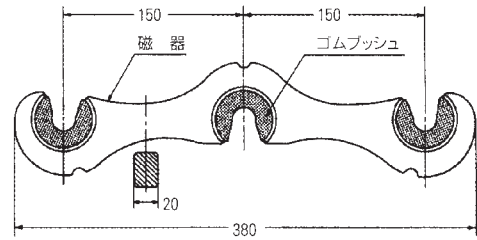
磁器製スペーサ

■耐塩用三角スペーサ



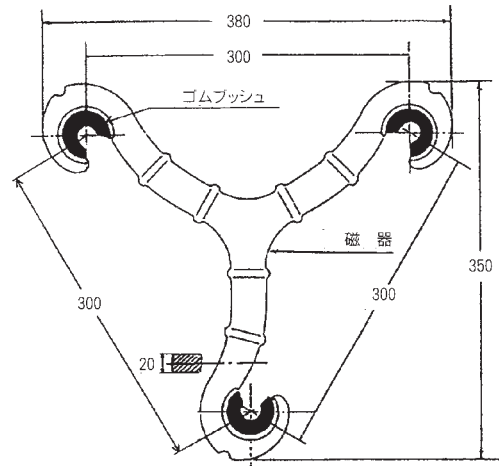
Z-0179A
(重汚損地区0.35mg/cm²以下)

■一文字用スペーサ (一般地域適用)



Z-0163A

■Y形三角スペーサ



Z-0180A
(重汚損地区0.35mg/cm²以下)

図番	Z-0179A	Z-0163A	Z-0180A
適合絶縁電線	OC 80mm ² OC-I 80mm ² OC-W 80mm ² SB-OC-W 80mm ²	OC 80mm ² OC-I 80mm ² OC-W 80mm ² SB-OC-W 80mm ²	OC 80mm ² OC-I 80mm ² OC-W 80mm ² ACSR-OC 58mm ² SB-OC-W 80mm ²
メッセンジャーワイヤ	CS 55mm ²	—	—
※注水耐電圧 (kV/1分間)	異相間 28 対地間 24	24	50
※雷インパルス耐電圧 (kV)	異相間 85 対地間 75	75	125
引張耐荷重 (kN/1分間)	4	4	4
重量 (kg)	2.3	1.1	1.7

- 注) 1. 磁器の色はライトグレイ色とします。
 2. ※印は絶縁電線と同等の直径を有する裸銅線を取付けたときの性能です。
 3. 表記以外の電線対応につきましては、別途ご相談ください。