

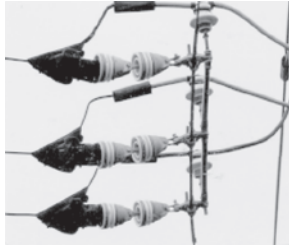
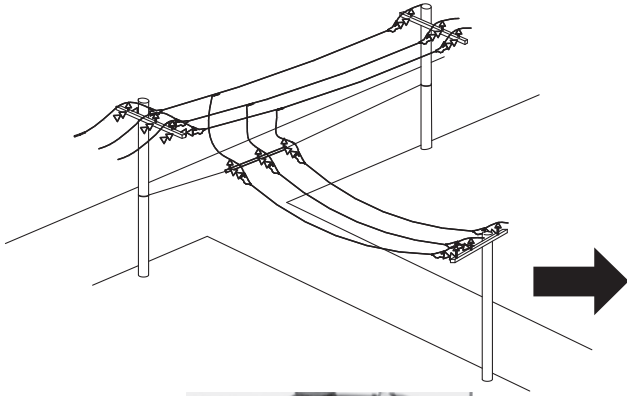


高圧水平T分岐ポリマースペーサ

関西電力仕様

特長

- ①部品点数が少なく細径化を図ったことにより、装柱改善が図れます。
- ②軽量で取扱い易く、装柱時間が低減できます。
- ③外被材にはシリコンゴムを使用しており、耐候性に優れています。



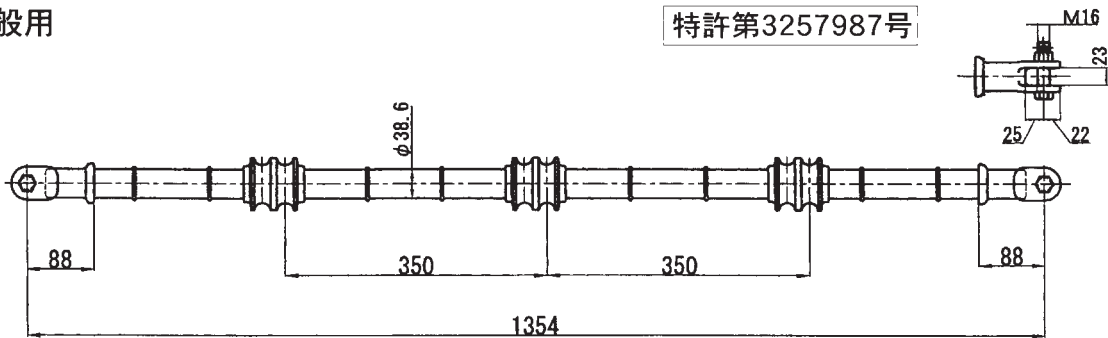
【従来工法：磁器碍子使用】



【高圧水平T分岐ポリマースペーサ：一般用】

■ 一般用

特許第3257987号



品番	OSG-110301T	OSG-110301TC	OSG-110301TH
注水耐電圧 (kV-1分間)	24	24	28
雷インパルス耐電圧 (kV)	75	75	対地90、異相108
引張耐荷重 (kN-1分間)	29.5	15	29.5
引張破壊荷重 (kN)	59	65	59
曲げ耐荷重 (kN-1分間)	2		
曲げ破壊荷重 (kN)	4		
表面漏れ距離 (mm)	対地間220、線間290		
汚損性能	等価霧中 汚損度0.06mg/cm ² において5%FOV7.2kV以上		
重量 (kg)	5		

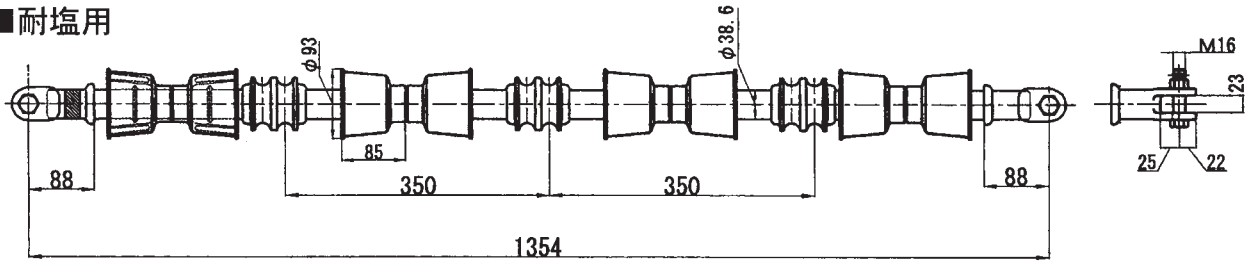
注1) 取付ボルト長め (85L) シンプル付きはOSG-110301TC (途中分岐) となります。
 なお、標準ボルト (67L) シンプル付きはOSG-110301TH (T分岐) となります。



高圧水平T分岐ポリマースペーサ

関西電力仕様

■耐塩用



品番		OSG-110302T	OSG-110302TC	OSG-110302TP	OSG-110302TH
注水耐電圧 (kV-1分間)		24	24	24	28
雷インパルス耐電圧 (kV)		75	75	75	対地90、異相108
引張耐荷重 (kN-1分間)		29.5	15	29.5	29.5
引張破壊荷重 (kN)		59	65	59	59
曲げ耐荷重 (kN-1分間)		2			
曲げ破壊荷重 (kN)		4			
表面漏れ距離 (mm)		対地間720、線間800			
汚損性能	等価霧中	汚損度0.35mg/cm ² において5%FOV7.2kV以上			
	塩水注水	3%塩水を連続注水した時漏れ電流1mA以下			
重量 (kg)		6			

注1) 取付ボルト長め (85L) シンプル付きはOSG-110302TP (T分岐)、OSG-110302TC (途中分岐) となります。なお、標準ボルト (67L) シンプル付きはOSG-110302TH (T分岐) となります。

注2) スペーサ取付時の水平角は、5度以内 (把持金具部で高低差110mm) で取り付けて下さい。

高低圧架空電線路

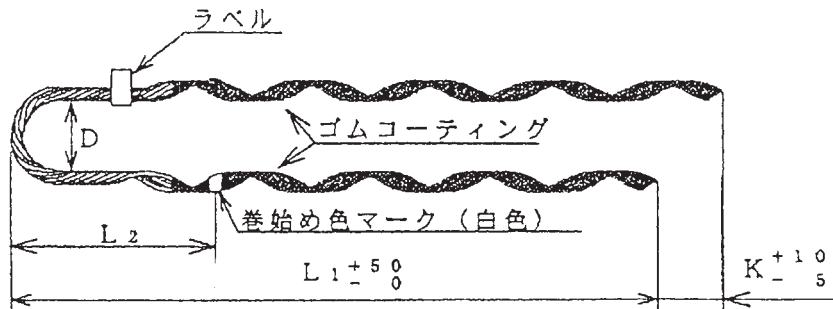


高圧絶縁電線用引留グリップ

関西電力仕様

特長

- ①絶縁電線の上から直接把持するため取付工事が容易にできます。



適合電線	銅線用		アルミ電線用	
	OE5mm SN-OE5mm SN-OC5mm	OC-i80mm ² OC-W80mm ² SB-OC-W80mm ²	ACSR/AC-OC-L 32mm ²	ACSR/AC-OC-L 120mm ²
図番	P5199-1	P5200-1 P5200-2 P5200-3	P5483-1	P5482-1
素線構成	φ2.3×6	φ2.9×7	φ3.04×6	φ3.67×7
寸法	L1	600	700	800
	L2	200	200	200
	K	20	20	100
	D	50	50	50
重量	0.3	0.7	0.4	0.65
素線引張強さ (Mpa)	603	579	353	353
掌握力	耐荷重 kN/3分	2 0.5	2 0.5	2 0.5
	最大荷重 kN	4 1.0	4 1.0	4 1.0
	导体温度-15°C、15°C			
	导体温度90°C			
	导体温度-15°C、15°C			
	导体温度90°C			



高圧垂直ポリマースペーサ

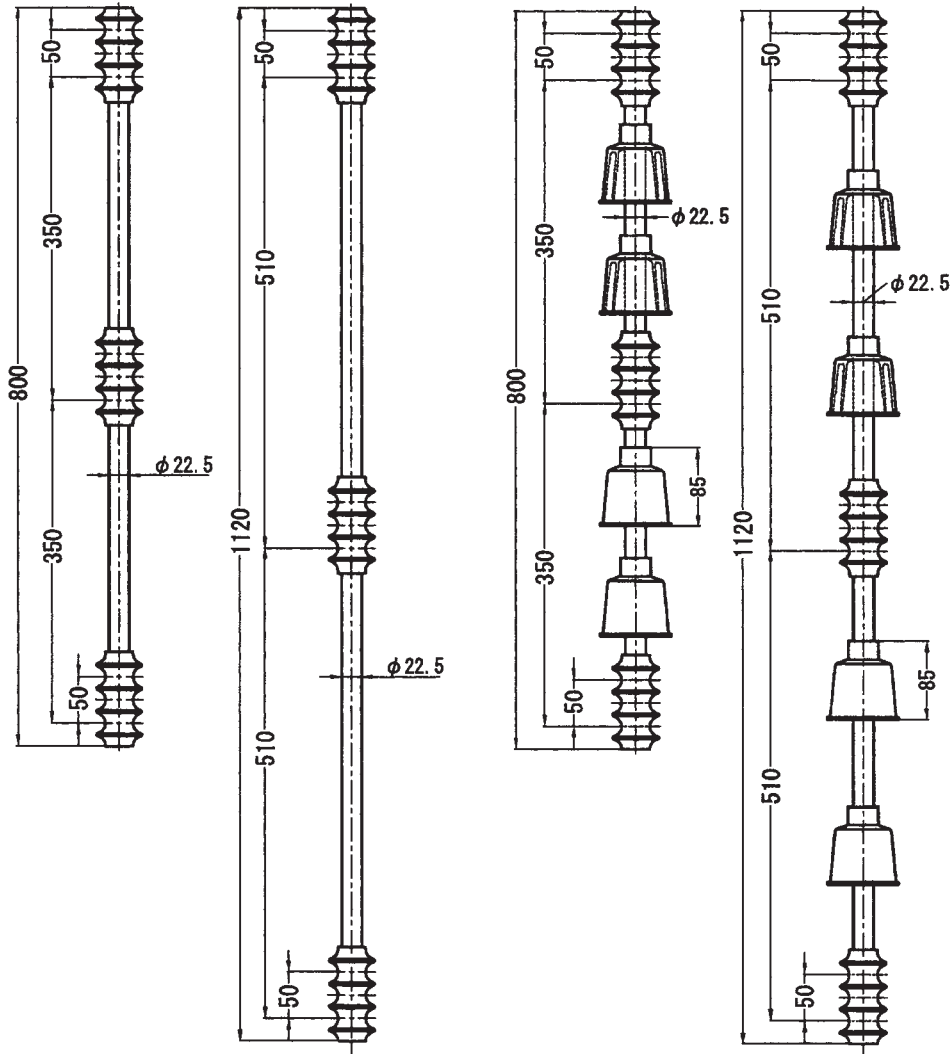
関西電力仕様

特 長

- ①電線の離隔距離保持用に適しています。
- ②外被材にはシリコンゴムを使用しており、耐候性に優れます。
- ③耐塩用は一般的に耐塩コーン4ヶ装着することにより仕上げます。
- ④耐塩コーンは、深ひだ2重構造を採用しているため優れた耐塩性能を発揮します。

■一般用

■耐塩用



種 類	一般用 小	一般用 大	耐塩用 小	耐塩用 大
線 間 寸 法	350 mm	510 mm	350 mm	510 mm
品 番	OSG-030203V	OSG-050203V	OSG-030205V	OSG-050205V
注水耐電圧 (kV-1分間)				24
雷インパルス耐電圧 (kV)				75
引張耐荷重 (kN-1分間)				1
引張破壊荷重 (kN)				2
曲げ耐荷重 (kN-1分間)				500
曲げ破壊荷重 (kN)				1
汚損性能	等価霧中	汚損度0.06mg/cm ² において5%FOV7.2kV以上		汚損度0.35mg/cm ² において5%FOV7.2kV以上
	塩水注水	-		3%塩水を連続注水した時漏れ電流1mA以下
重 量 (kg)	0.9	1.1	1.4	1.6

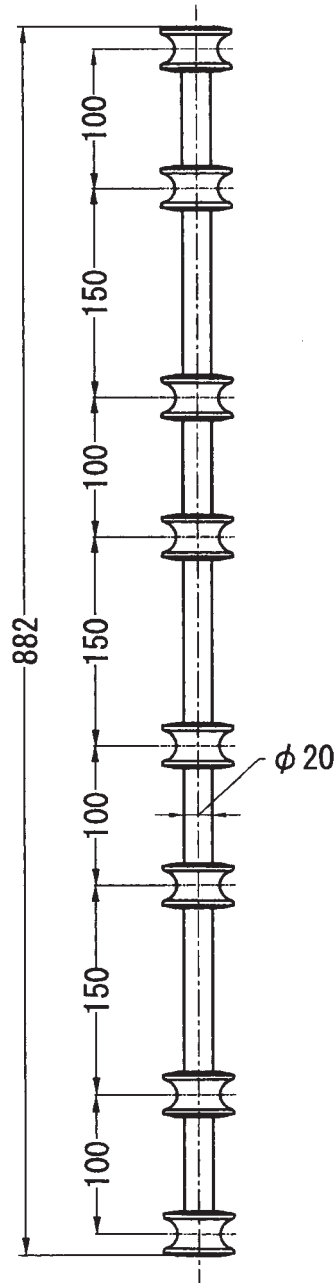


垂直FRPスペーサ

関西電力仕様

特 長

- ①細径化を図っており、美観に優れます。
- ②軽量で取り扱いが容易です。



品 番	OFC-010203V	
商用周波電圧	(kV-2分間)	15
引張耐荷重	(kN-1分間)	1
曲げ耐荷重	(N-1分間)	500
重 量	(kg)	1