

● その他カバー

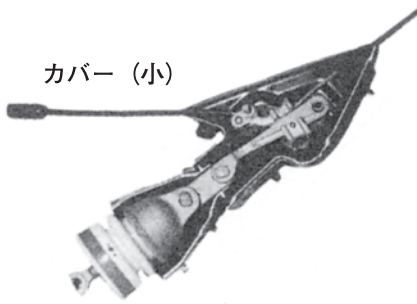
■ 耐張キャップカバー

・耐張がいし逆付

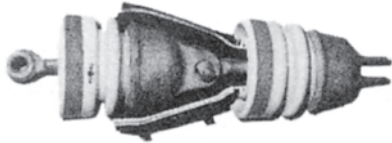
カバー (大)



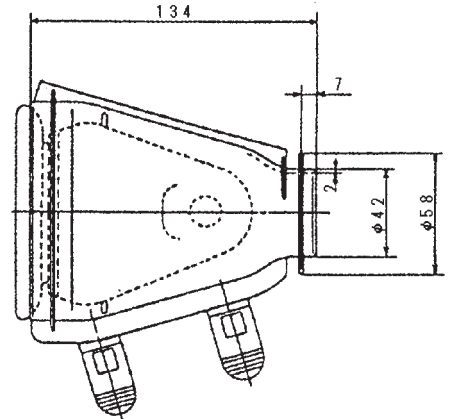
カバー (小)



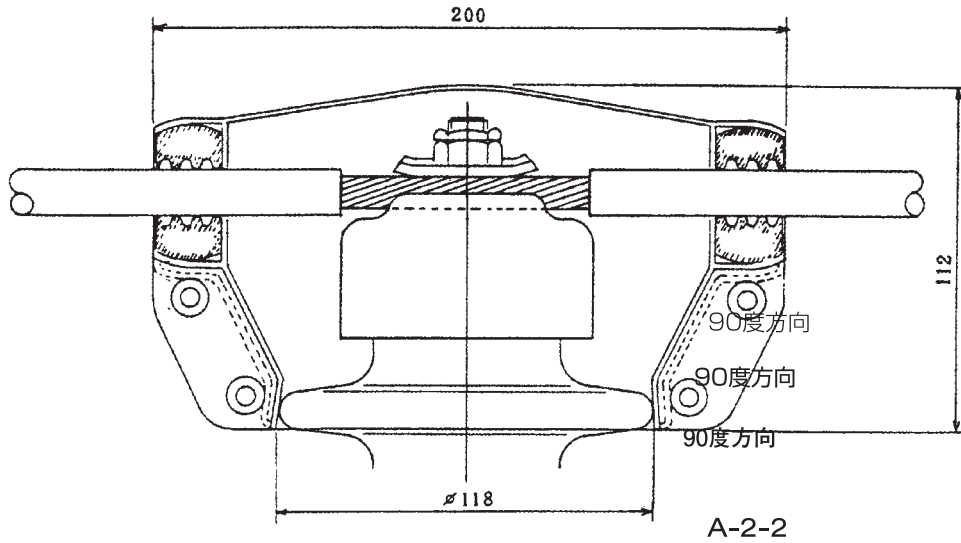
・耐張2連時のキャップ保護



(寸法図)

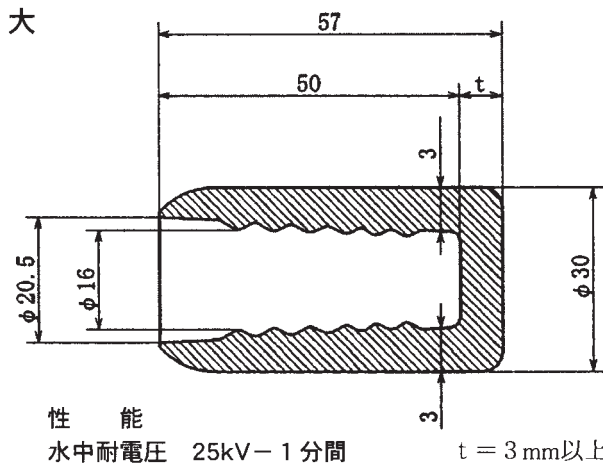


■ 6.6 kV 美化柱用ブッシングカバー (OC-1 80mm²用) OC-W SB-OC-W

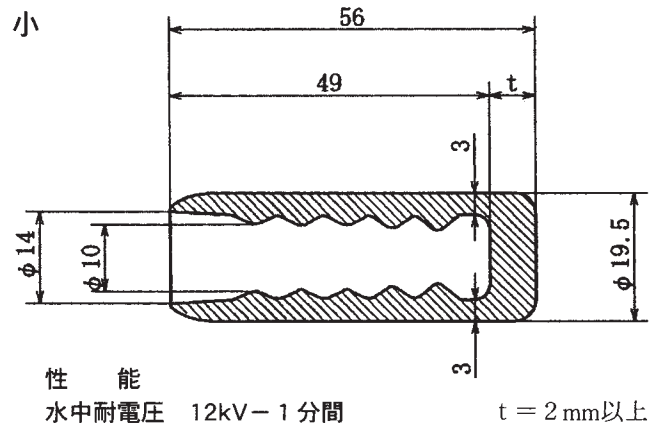


■ 端末キャップ 関西電力仕様

電線サイズ 80mm² : OC-A・OC-I・OC-W・SB-OC-W (6.6kV・20kV級共用)



電線サイズ 5.0mm : SN-OC・OE・SN-OC-A

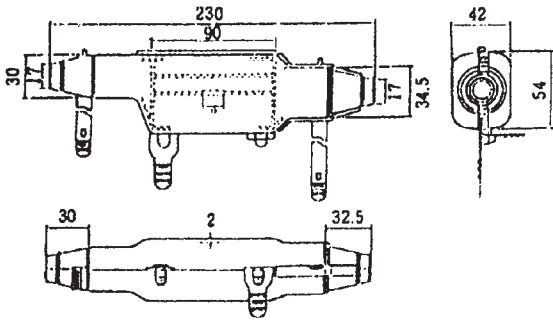


● その他カバー

■ VCTジョイントカバー（材質：ポリエチレン 難燃性）

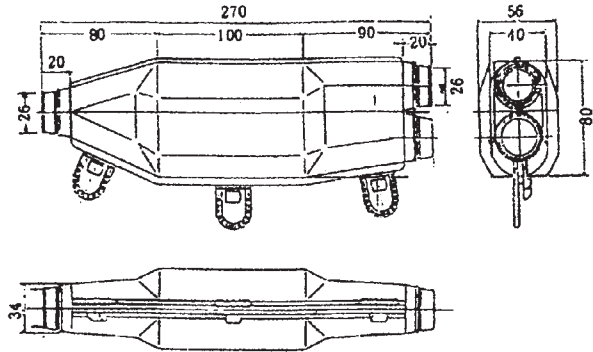
・小

適用：ボルト形コネクター 3号
圧縮銅管端子38mm²以下



・大

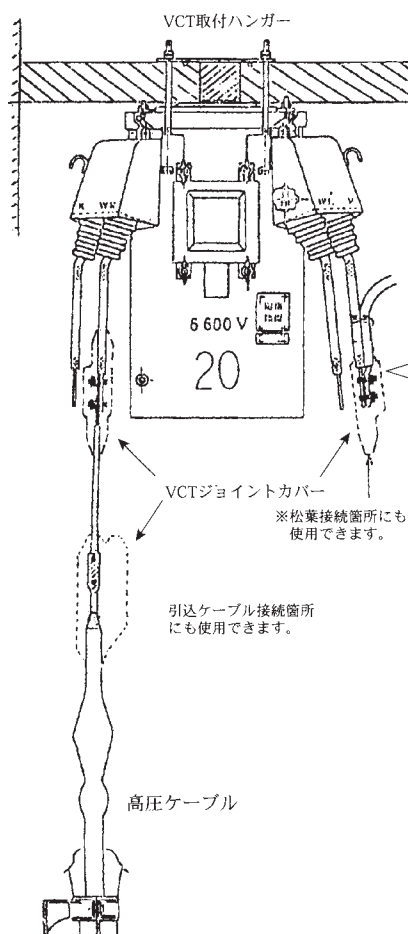
適用：ボルト形コネクター 4、5号
圧縮銅管端子80~125mm²



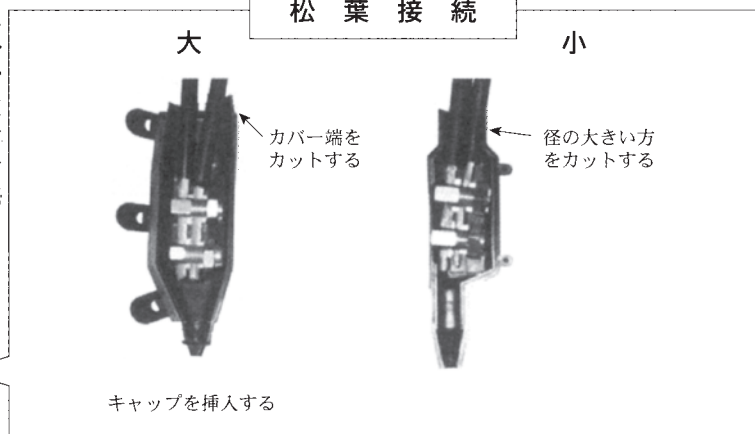
種類	適用容量		使用区分	
	VCT容量	電線サイズ	屋内またはキュービクル	屋外
大	100A以上	80~125mm ²	○	○
小	50A以下	38mm ² 以下	○	×注

注) カバー大を使用し、テープにてズレ防止を行います。

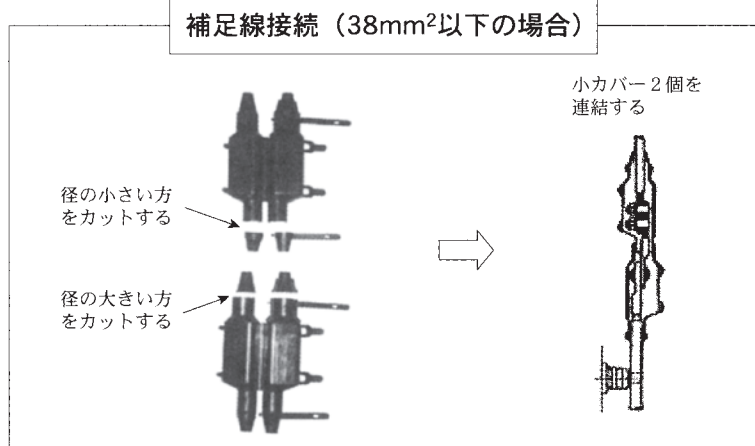
取付図



松葉接続



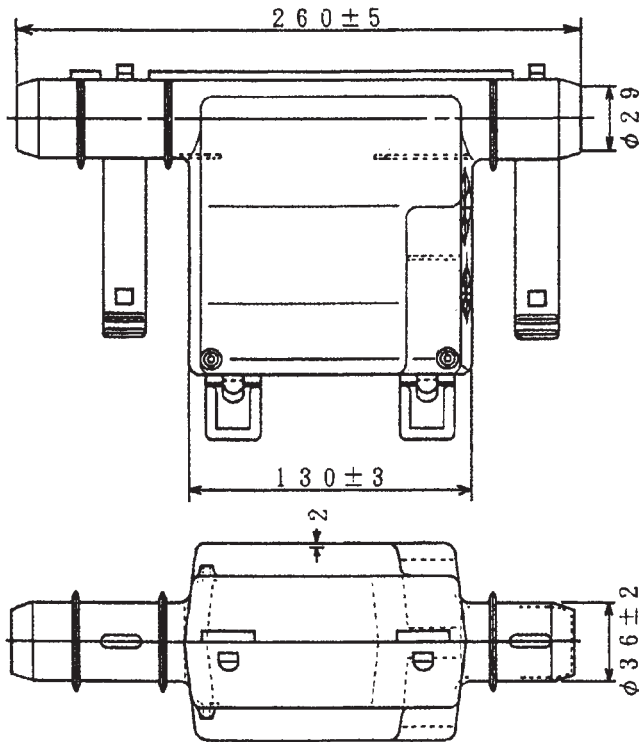
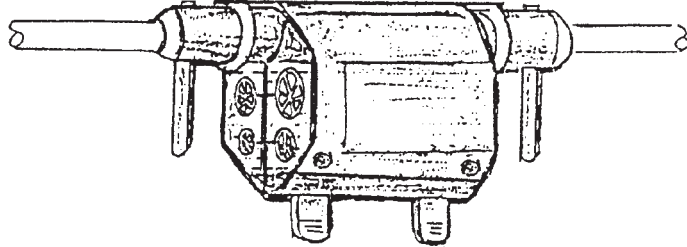
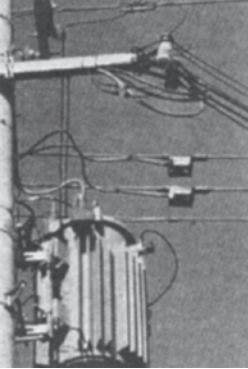
補足線接続 (38mm²以下の場合)



■ T形分岐コネクタカバー

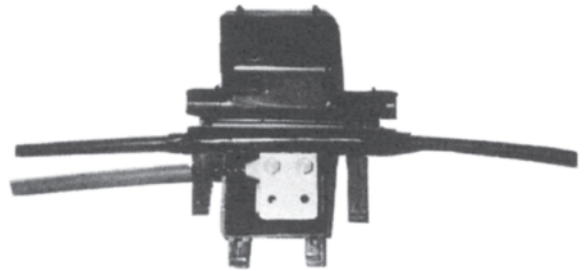
材質：ポリエチレン

T形分岐コネクタ取付箇所の防護、防水カバーに用います。



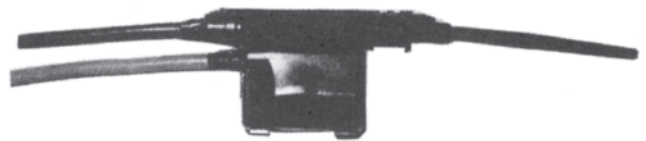
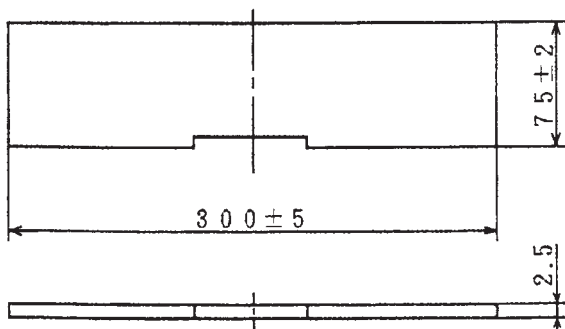
特長

- * 取り付けがワンタッチで、テープが不要です。
- * パテシートにより完全防水です。
- * 全ての電線、Trに適用できます。
- * 水抜き穴を2箇所設けています。



- ・ Tコンにパテシートをつける。
- ・ 成形カバーを装着する。

パテシート



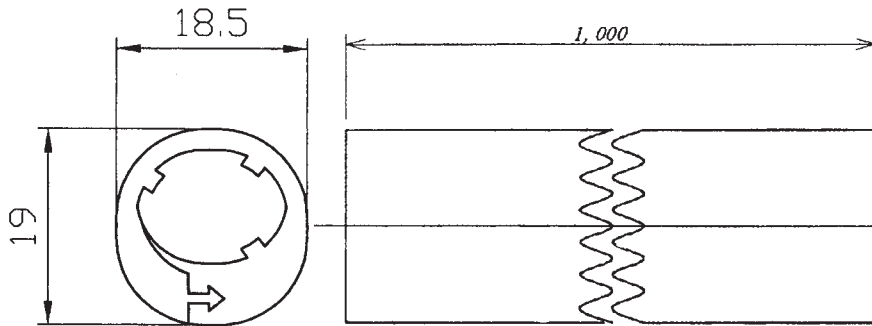
- ・ カバーをバンドで締めつける。

● その他カバー

■ 高圧電線保護カバー

特長

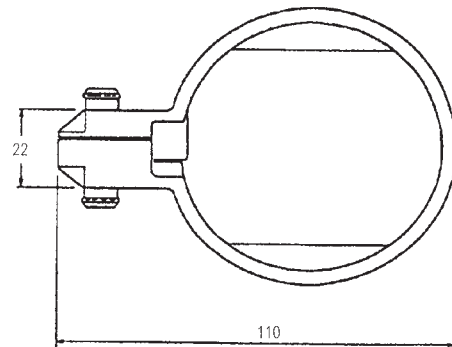
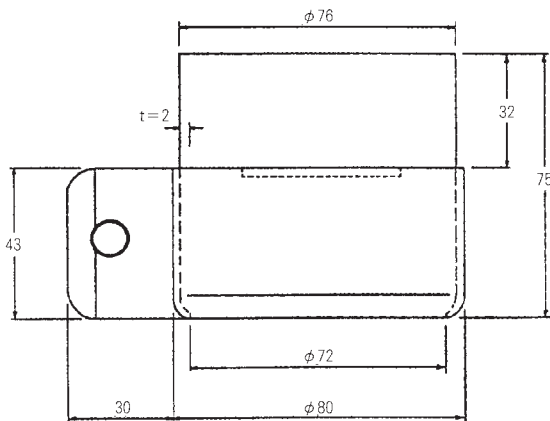
- ①カバーの材料は、ポリエチレン混合物で難燃性です。
- ②カバーの構造はクサビ方式とし、電線への取付作業が容易です。



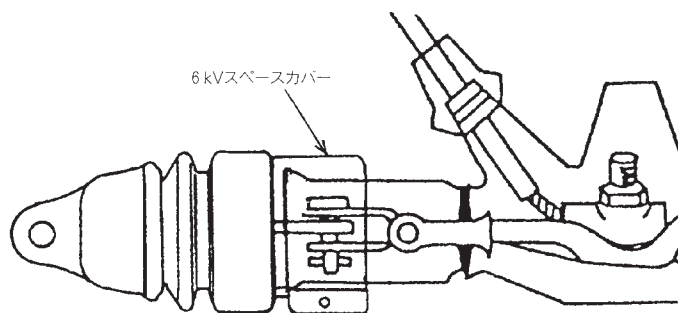
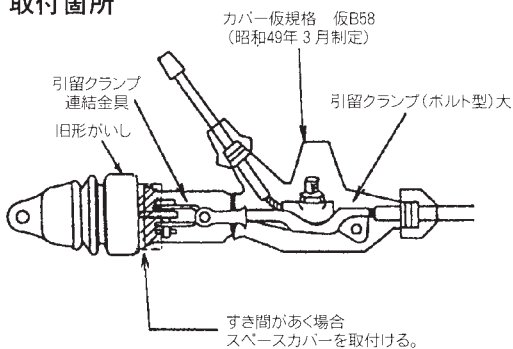
適用電線：OE 5mm
SN-OE 5mm

■ 6.6 kV用スペースカバー

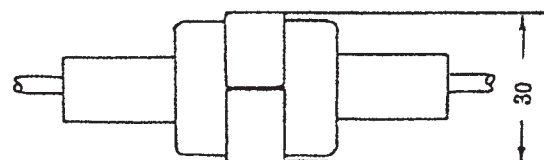
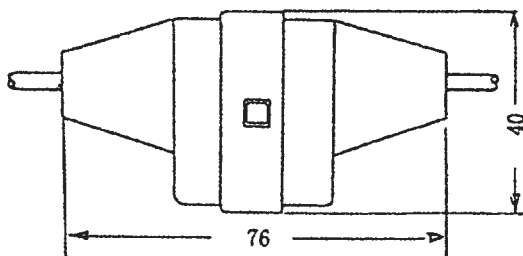
旧形引留クランプカバーと耐張がいしのスキ間防止に使用します。



取付箇所



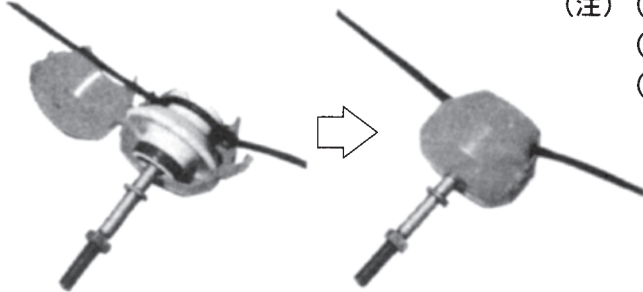
■ 接地線用ターミナルカバー



● その他カバー

■ がいし保護カバー（材質＝ポリエチレン（オレンジ色））

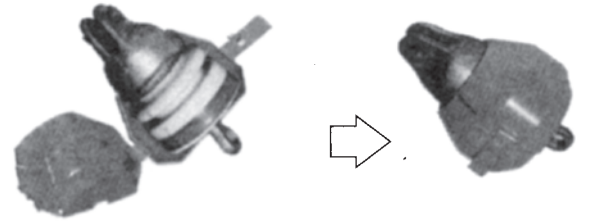
- ・ 装着状態
高圧ピンがいし



着色についてはご注文に応じます。

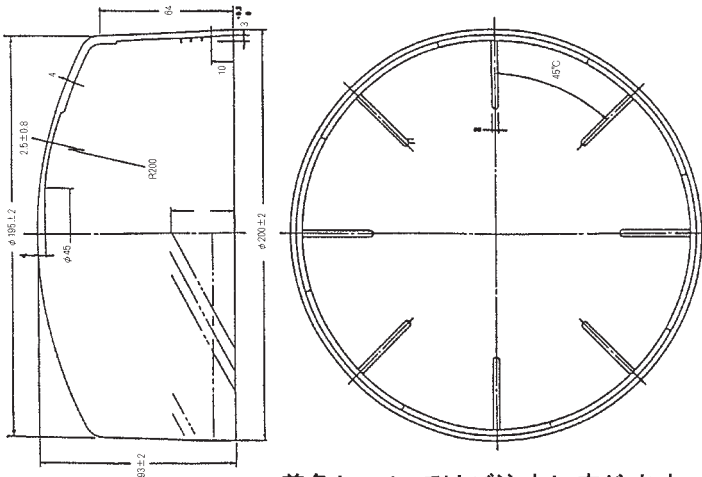
- (注) (1) がいしの運搬、作業中における保護用です。
 (2) 高圧ピン、高圧耐張がいし共用形です。
 (3) 高圧ピンがいしにPDC線を取付けても装着可能です。

高圧耐張がいし



■ コンクリート柱キャップ

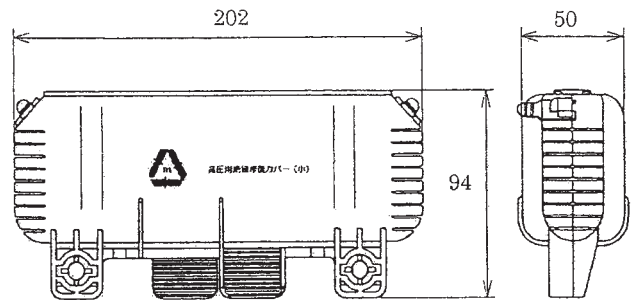
材質：ポリエチレン 色：グレー



・ 着色についてはご注文に応じます。

■ 高圧絶縁用修復カバー 小

電線サイズ 5mm



■ 接着ジョイントテープ 関西電力仕様

【一般用】（セパレータ有り）
 サイズ：巾30mm×厚さ1.2mm×長さ3m



【高圧間接活線用】（セパレータ無し）
 サイズ：巾30mm×厚さ1.2mm×長さ3m



垂直T型分岐カバー

関西電力仕様

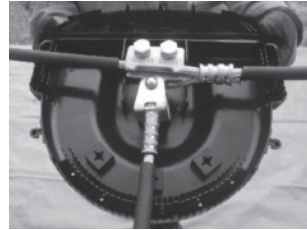
【特長・構造】

- ・「垂直T型分岐金具」と「T型分岐金物（垂直用）＝耐張シブル使用」の双方に対応
- ・分岐側は「垂直T型分岐金具」の分岐可動範囲（45～135°）まで対応
- ・本線側は20°の角度まで対応
- ・電線挿入口にスリットを3層に千鳥に配置、雨水・鳥獣害の影響も受けづらい

〔施設状況〕



〔垂直T型分岐金具に装着〕



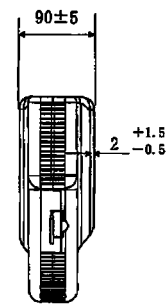
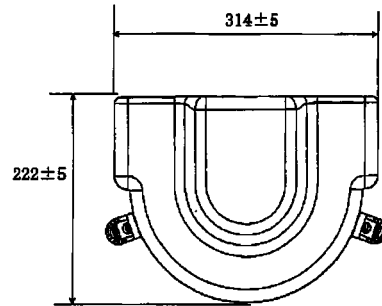
〔T型分岐金物に装着〕



〔解放状態〕



〔寸法図 単位:mm〕mm



梱包数
12個

高低圧架空電線路

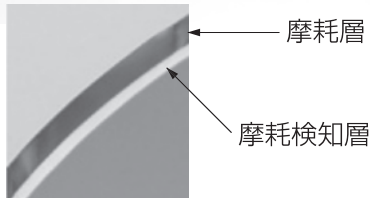
架空ケーブル用耐摩耗性防護管

関西電力仕様



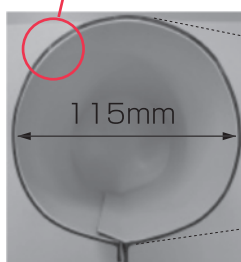
【電気的性能】

※絶縁性能はケーブル自身が保有しているため有しません。



架設方式	適用ケーブル
ケーブルハンガー	150sqまで
ラッシングロッド	250sqまで

【断面写真】



【継手嵌合状態】



重量	梱包数
2.8Kg	20本