



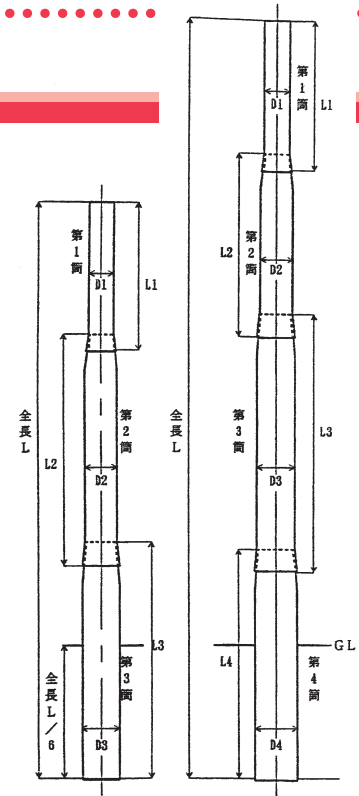
組立鋼管柱各仕様

〔特 長〕

- 地際の外径が細く、コンクリート柱よりも軽量です。
- 組立式のため各筒分割、どこへでも楽々運搬出来ます。
- 組立が容易で作業性がよいのが自慢です。
- 地際部分には耐久性を考慮して防食塗装を施しています。

〔仕 様〕

- (各部材構成) については下記一覧表のとおり



組立鋼管柱仕様一覧表

品名	関西電力仕様	設計荷重 kN (kgf)	柱長 L (m)	第1筒				第2筒				第3筒				第4筒				総重量 (kg)	足場座数 (個)
				長さ L1(m)	外径 D1(φ)	板厚 (mm)	重量 (kg)	長さ L2(m)	外径 D2(φ)	板厚 (mm)	重量 (kg)	長さ L3(m)	外径 D3(φ)	板厚 (mm)	重量 (kg)	長さ L4(m)	外径 D4(φ)	板厚 (mm)	重量 (kg)		
10-50		4.90 (500)	10	3.9	193	2.8	54	3.25	216.3	4.5	80	3.75	216.3	4.5	93	—				227	14
12-50			12	3.9	193	2.8	54	5.25	216.3	4.5	130	3.75	216.3	6.0	123	—				307	18
13-50	○		13	3.9	193	2.8	54	5.25	216.3	4.5	130	4.75	216.3	6.0	155	—				339	19
14-50			14	3.0	193	2.8	41	4.45	216.3	4.5	110	3.5	216.3	6.0	114	4.45	216.3	8.0	192	457	21
15-50	○		15	3.0	193	2.8	41	4.45	216.3	4.5	110	4.5	216.3	8.0	194	4.45	216.3	8.0	192	537	23
16-50			16	3.0	193	2.8	41	4.45	216.3	4.5	110	4.5	216.3	8.0	194	5.45	216.3	8.0	235	580	25
17-50			17	3.0	193	2.8	41	4.45	216.3	4.5	110	5.5	216.3	8.0	237	5.45	216.3	10.0	291	679	27
14-60		5.88 (600)	14	3.0	193	2.8	41	4.45	216.3	6.0	145	3.5	216.3	8.0	151	4.45	216.3	10.0	238	575	21
15-60			15	3.0	193	2.8	41	4.45	216.3	6.0	145	4.5	216.3	8.0	194	4.45	216.3	10.0	238	618	23
16-60			16	3.0	193	2.8	41	4.45	216.3	6.0	145	4.5	216.3	8.0	194	5.45	216.3	10.0	291	671	25
17-60			17	3.0	193	2.8	41	4.45	216.3	6.0	145	5.5	267.4	6.0	223	5.5	267.4	8.0	296	705	27
12-70		6.86 (700)	12	3.0	193	3.2	47	4.45	216.3	6.0	145	5.45	216.3	10.0	291	—				483	17
14-70			14	3.0	193	3.2	47	4.45	216.3	6.0	145	3.5	267.4	6.0	142	4.5	267.4	8.0	242	576	21
15-70			15	3.0	193	3.2	47	4.45	216.3	6.0	145	4.5	267.4	6.0	183	4.5	267.4	8.0	242	617	23
16-70	○		16	3.0	193	3.2	47	4.45	216.3	6.0	145	4.5	267.4	6.0	183	5.5	267.4	8.0	296	671	25
17-70			17	3.0	193	3.2	47	4.45	216.3	6.0	145	5.5	267.4	8.0	296	5.5	267.4	10.0	367	855	27
15-100		9.80 (1000)	15	4.0	216.3	4.5	99	4.0	267.4	6.0	162	4.9	318.5	6.0	238	3.8	318.5	8.0	244	743	23
16-100			16	4.0	216.3	4.5	99	4.0	267.4	6.0	162	4.9	318.5	6.0	238	4.8	318.5	8.0	309	808	25
17-100			17	4.0	216.3	4.5	99	4.0	267.4	6.0	162	4.9	318.5	6.0	238	5.8	318.5	8.0	373	872	27

※関西電力仕様以外は特注扱いで製造します。



細形組立鋼管柱

関西電力仕様

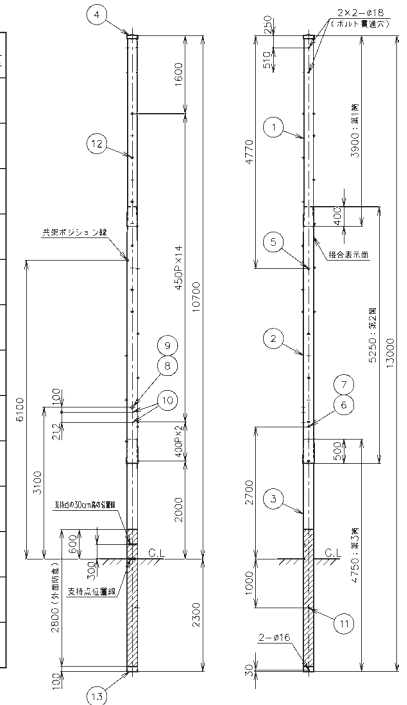
種類	品番	柱長(m)	設計荷重(kN)
13B	30533	13	4.9
15B	30583	15	
16C	30683	16	6.8

【主な仕様変更点】

- 防食塗装（エポータル+ネオカバー）⇒ミゼロン塗装（厚さ2mm以上）に変更
- 防食塗装範囲GL600mm⇒地中埋設全て（元口より100mmまで・内面なし）
- 連通管を廃止し、φ18の貫通穴に変更
- 地際表示黄色⇒黒色
- 地際より300mm上に深根入れ表示を黄色で追加
- 共架ポジション線を明示
- 滑り止め帯の廃止
- 接地端子（アースターミナル）の廃止

13B 標準装柱図

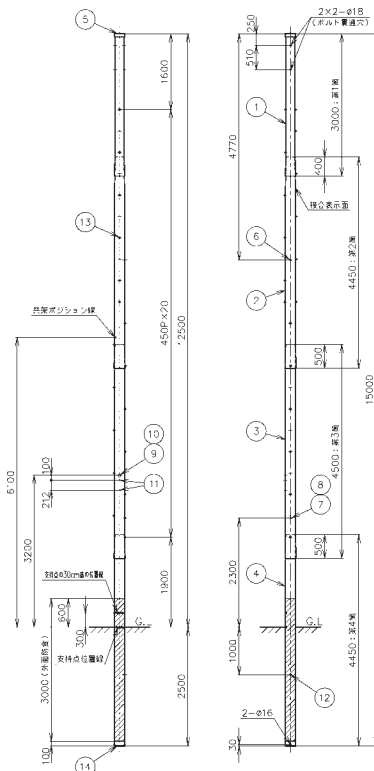
No.	品名	数量
①	第1筒 (φ193×2.8-3900)	1
②	第2筒 (φ216.3×4.5-5250)	1
③	第3筒 (φ216.3×6.0-4750)	1
④	キャップ(φ193用)	1
⑤	接地線導入装置 (φ20) t4.5用	1
⑥	接地測定用端子	1
⑦	接地測定用端子取付装置	1
⑧	銘板	1
⑨	銘板取付鈚	2
⑩	電柱札取付ボルト	2
⑪	接地線引出装置 (φ20) t6.0用	1
⑫	足場ボルト取付装置	19
⑬	底板 (φ216.3用)	1



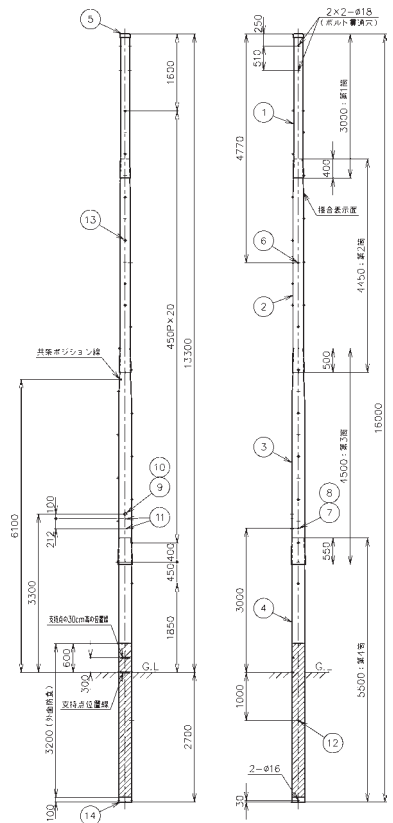
16C 標準装柱図

15B 標準装柱図

No.	品名	数量
①	第1筒 (φ193×2.8-3000)	1
②	第2筒 (φ216.3×4.5-4450)	1
③	第3筒 (φ216.3×8.0-4500)	1
④	第4筒 (φ216.3×8.0-4450)	1
⑤	キャップ(φ193用)	1
⑥	接地線導入装置 (φ20) t4.5用	1
⑦	接地測定用端子	1
⑧	接地測定用端子取付装置	1
⑨	銘板	1
⑩	銘板取付鈚	2
⑪	電柱札取付ボルト	2
⑫	接地線引出装置 (φ20) t8.0用	1
⑬	足場ボルト取付装置	23
⑭	底板 (φ216.3用)	1



No.	品名	数量
①	第1筒 (φ193×3.2-3000)	1
②	第2筒 (φ216.3×6.0-4450)	1
③	第3筒 (φ267.4×6.0-4500)	1
④	第4筒 (φ267.4×8.0-5500)	1
⑤	キャップ(φ193用)	1
⑥	接地線導入装置 (φ20) t6.0用	1
⑦	接地測定用端子	1
⑧	接地測定用端子取付装置	1
⑨	銘板	1
⑩	銘板取付鈚	2
⑪	電柱札取付ボルト	2
⑫	接地線引出装置 (φ20) t8.0用	1
⑬	足場ボルト取付装置	25
⑭	底板 (φ267.4用)	1

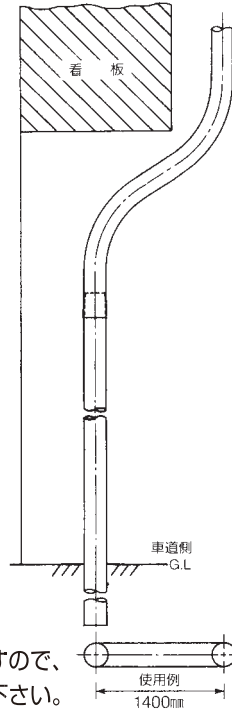


(単位:mm)

地上S型組立鋼管柱

建柱支障となる看板や屋根がある場合にご使用ください。

- 曲げの位置（高さ）および偏心距離はご指示どおりに加工いたします。
- 建柱位置の断面図でご指示ください。個別に設計いたします。



- 地際の基礎は偏心荷重がかかりますので、コンクリート根巻き等で補強して下さい。



地中S型組立鋼管柱

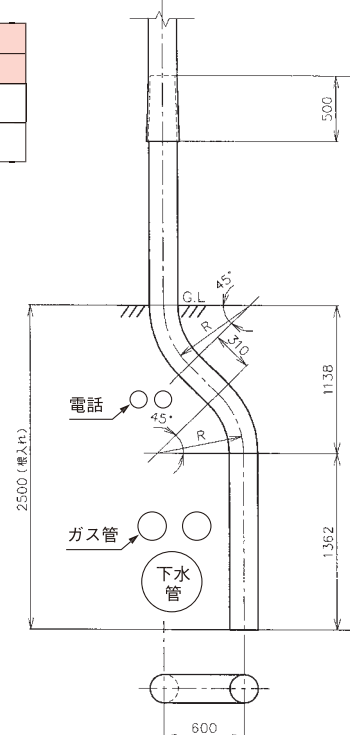
建柱位置の下部に埋設物（電気、電話、上下水道、ガス管等）がある場合にご使用ください。

- 地中埋設物の移設を回避し、大幅なコストダウンが図れます。
- 任意に曲げ加工ができますので、いろいろな位置の埋設物を回避して建柱できます。
- 埋設物の位置を試掘のうえ、断面図でご指示ください。個別に設計いたします。

S型組立鋼管柱（下部）（偏心600mm）
15-60（長さ15m、設計荷重600kgf）

品名	品番	設計荷重 kN (kgf)	重量 (kg)				
			第1筒	第2筒	第3筒	第4筒	計
15-60	30612	5.88 (600)	41	145	194	238	618
16-60	30622	5.88 (600)	41	145	194	291	671

（上記の表は参考数値であり、製品の在庫は保有しておりません）



（単位：mm）

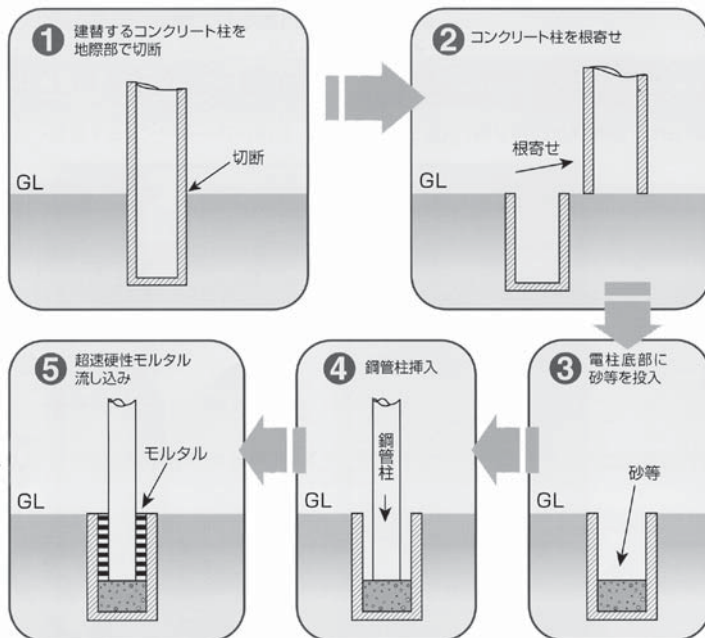
元位置建替用組立鋼管柱

●中空コンクリート柱を元位置で建替する新工法

〔特長〕

- 工事は簡単で掘削と舗装復旧も不要です。
- 地下埋設物の損傷の恐れがありません。
- 用地交渉は容易です。
- 車両衝突による折損柱の復旧にも最適です。
- 新舗装、カラー舗装箇所の建替にも最適です。
- トータルでコストダウンが計れます

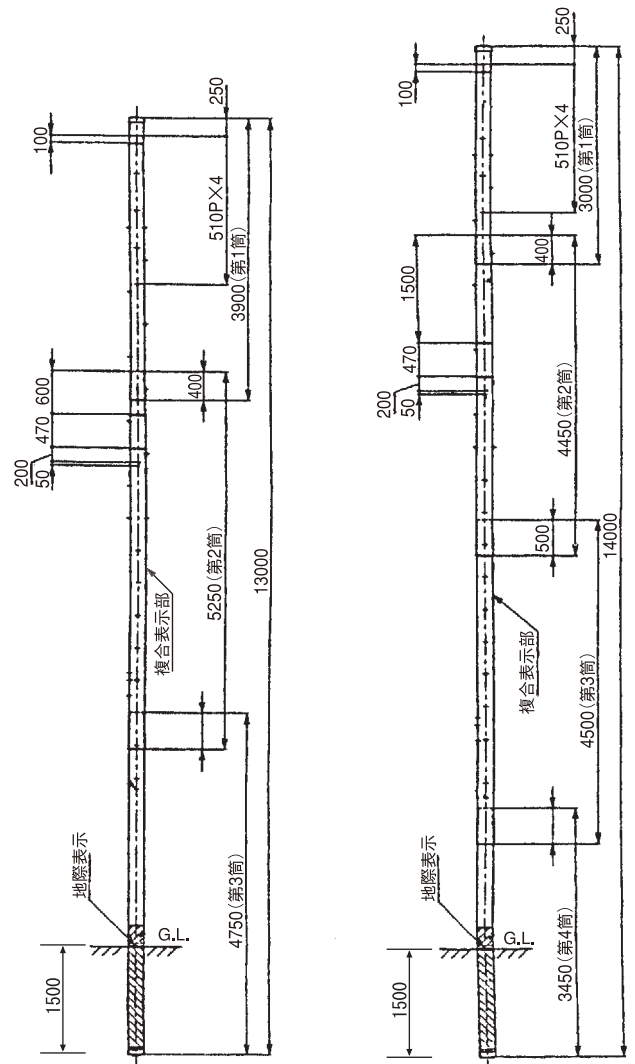
〔工事手順〕



●標準品

品名	品番	設計荷重 kN (kgf)	備考
13-50	特注	4.90 (500)	地上高は14m柱に相当
14-65	特注	6.37 (650)	地上高は15m柱に相当

●長さや強度をご指示下さい。個別に設計、製造いたします。



〔製品と工具類〕

- 元位置建替用鋼管柱
標準品は2種類 (13m-500kg 14-650kg)。
コンクリート柱の内径 230mm以上に適用
- 超速硬性モルタル (市販品)
一般用、冬季用の2種類
凝固時間 30~50分
- モルタル流し込み用バケツ、鉄くさび (両方とも貸与品)
- 油圧式電柱切断機 (参考)
穴建建柱車の外部油圧取出口に接続
(油圧式ボールクラッシャーでも可能)

(単位: mm)



軽量組立鋼管柱

関西電力仕様

〔特長〕

- 長さ2.5Mの載頭円錐型テーパ管を組合せた、鋼管柱です。
- キャップ、底板、足場ボルトが1セット付属しています。
- 地際部分は、防食塗装を施しております。(外面G.L上、下500mm)
- 各部材の単位重量が軽いため、山間部等の運搬に適しています。

①	貫通孔
②	共架ポジション線
③	外面 防食塗装 GL~上下500mm

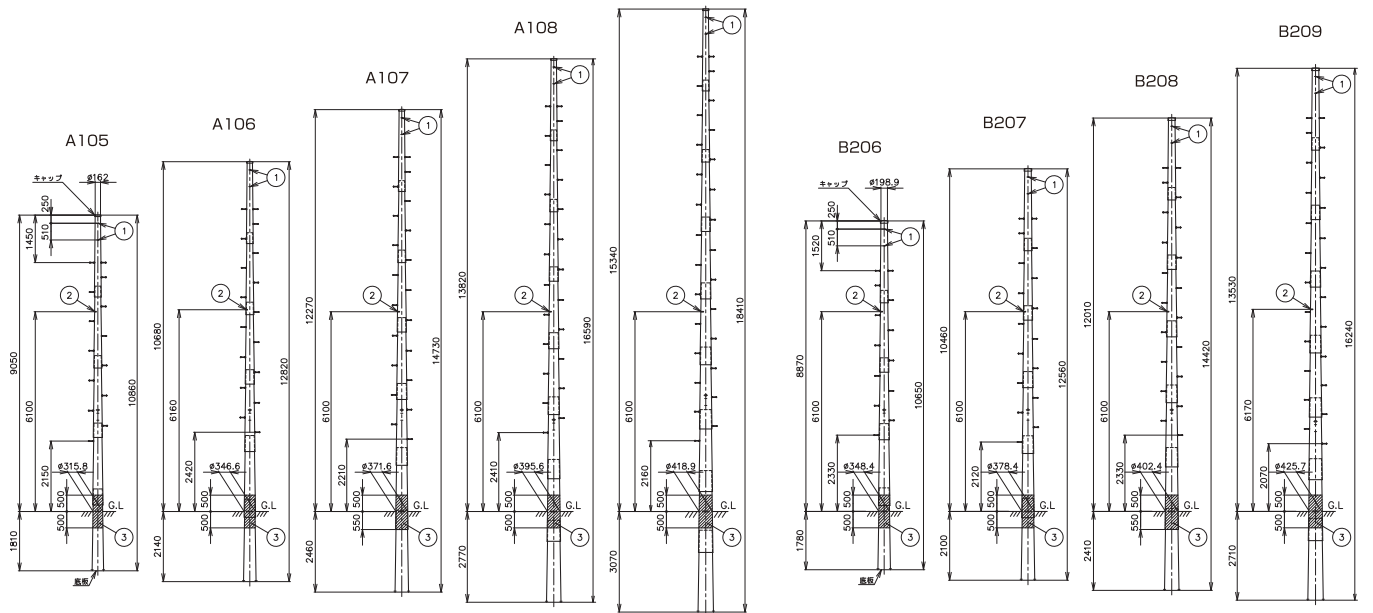
品名	品番	柱長L (m)	設計荷重		地際径 (mm)	重量 (kg)
			水平	垂直		
			kN(kgf)	kN(kgf)		
A105	30813	10.86	4.27(435)	58.2(5936)	315.8	183
A106	30823	12.82	4.27(435)	49.3(5036)	346.6	243
A107	30833	14.73	4.27(435)	43.4(4430)	371.6	311
A108	30843	16.59	4.27(435)	39.2(4004)	395.6	383
A109	30853	18.41	4.27(435)	34.9(3563)	418.9	464

品名	品番	柱長L (m)	設計荷重		地際径 (mm)	重量 (kg)
			水平	垂直		
			kN(kgf)	kN(kgf)		
B206	30863	10.65	5.96(608)	92.5(9433)	348.4	219
B207	30873	12.56	5.83(594)	76.1(7768)	378.4	287
B208	30883	14.42	5.86(598)	65.9(6726)	402.4	360
B209	30893	16.24	5.74(585)	56.8(5796)	425.7	440

A 型

A109

B 型



(単位：mm)

構成部材・寸法・重量

種類	部材の構成
A105	1~5
A106	1~6
A107	1~7
A108	1~8
A109	1~9
B206	2~6
B207	2~7
B208	2~8
B209	2~9

部材NO.	部材長さ (m)	板厚 (mm)	末口外径 (mm)	元口外径 (mm)	参考重量 (kg)	標準接合長 (mm)
1	2.5	2.0	162.0	209.2	23.8	330 380 440 490 540 590 640 680
2	2.5	2.0	198.9	246.1	28.6	
3	2.5	2.1	234.9	282.1	34.9	
4	2.5	2.3	269.5	316.7	43.3	
5	2.5	2.5	302.8	350.0	52.5	
6	2.5	2.6	334.8	382.0	59.9	
7	2.5	2.7	365.6	412.8	67.6	
8	2.5	2.7	395.3	442.5	72.8	
9	2.5	2.8	424.2	471.4	80.7	

(注) 参考重量は足場座等付属品を含まない重量です。



鋼管コンクリート複合柱

関西電力仕様

〔特長〕

- 地際の外径が細く、用地交渉が容易です。
- 3～4分割のため、単体重量が軽く、運搬が容易です。
- テーパー接合で、作業性にすぐれています。
- 地上2.3Mのところ接地測定用端子が取り付けられています。

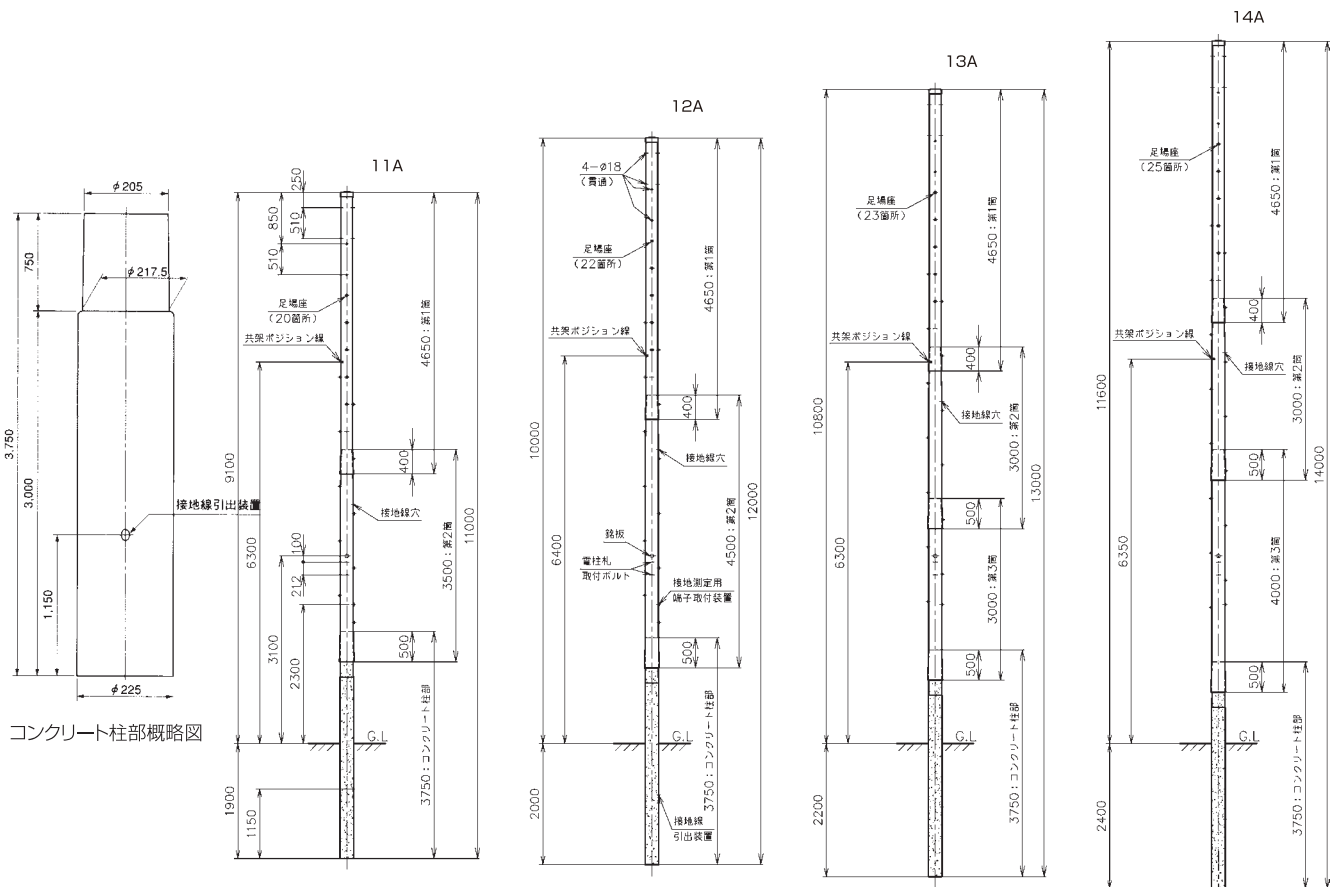
〔仕様〕

第1筒、第2筒の呼び方は、上部から下部へとします。

品名	品番	設計荷重 kN (kgf)	柱長 (m)	鋼管柱部											
				第1筒				第2筒				第3筒			
				長さ (m)	外径 (φ)	板厚 (mm)	重量 (kg)	長さ (m)	外径 (φ)	板厚 (mm)	重量 (kg)	長さ (m)	外径 (φ)	板厚 (mm)	重量 (kg)
11A	30313	3.4 (350)	11	4.65	193	2.8	67	3.50	216.3	4.5	85	—	—	—	—
12A	30323		12	4.65	193	2.8	67	4.50	216.3	4.5	110	—	—	—	—
13A	30333		13	4.65	193	2.8	67	3.00	216.3	4.0	66	3.00	216.3	4.5	73
14A	30343		14	4.65	193	2.8	67	3.00	216.3	4.0	66	4.00	216.3	5.0	107

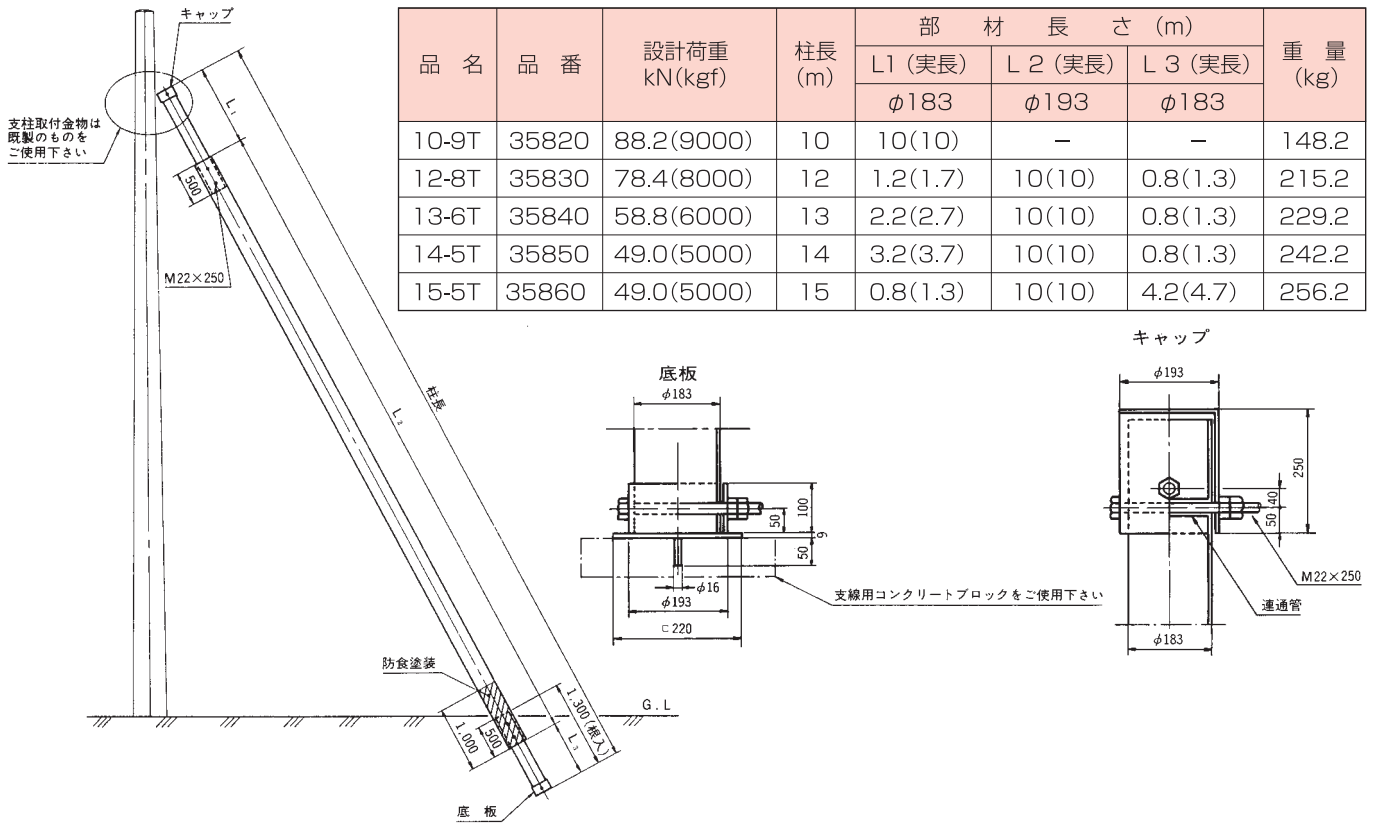
(注) ●足場ボルトは附属していません。コンクリート柱用足場ボルトをご使用下さい。

呼び名	コンクリート柱部					
	柱長 (m)	末口径 (mm)	元口径 (mm)	根入れ (m)	設計荷重 (kN)	参考重量 (kg)
3.75-22.5-3.5	3.75	205	225	11A用 1.9 12A用 2.0 13A用 2.2 14A用 2.4	3.4	235



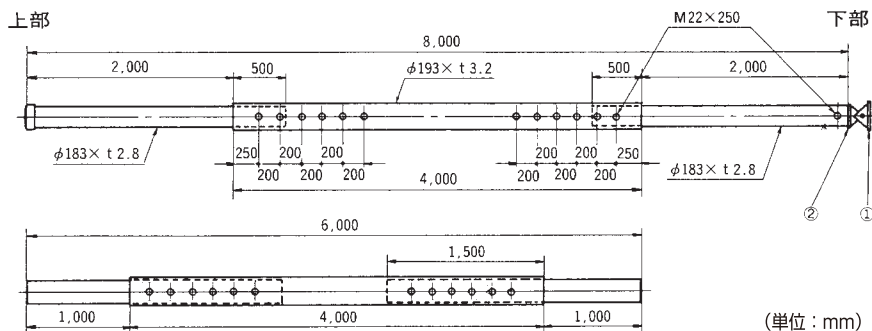
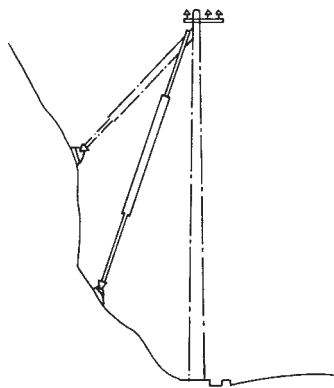
(単位：mm)

組立鋼管支柱



自在型組立鋼管支柱

- 山沿いの支柱に最適です。
- 支柱の長さが現場に合わせて6M～8Mの間自由に加減ができます。
- ①取付金物は、アンカーボルト又は鉄杭で取り付けて下さい。



品番	耐荷重	重量
	垂直	
35870	98.0kN (10000kg)	支柱 128kg ①金物 15kg

