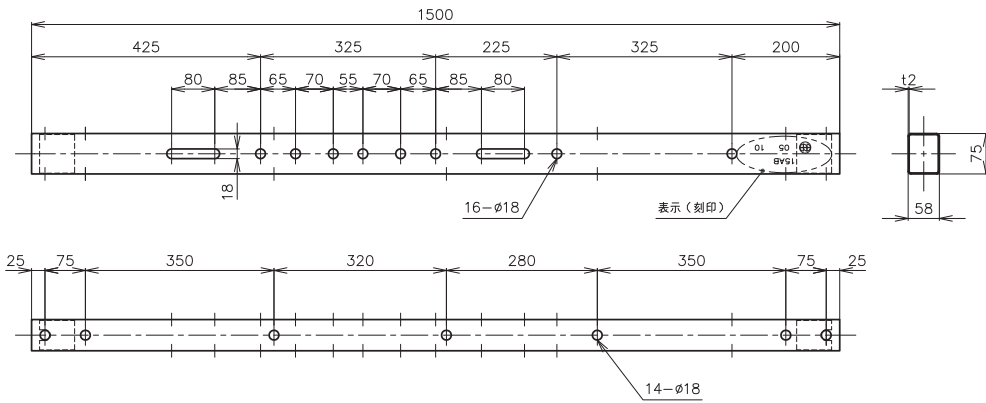




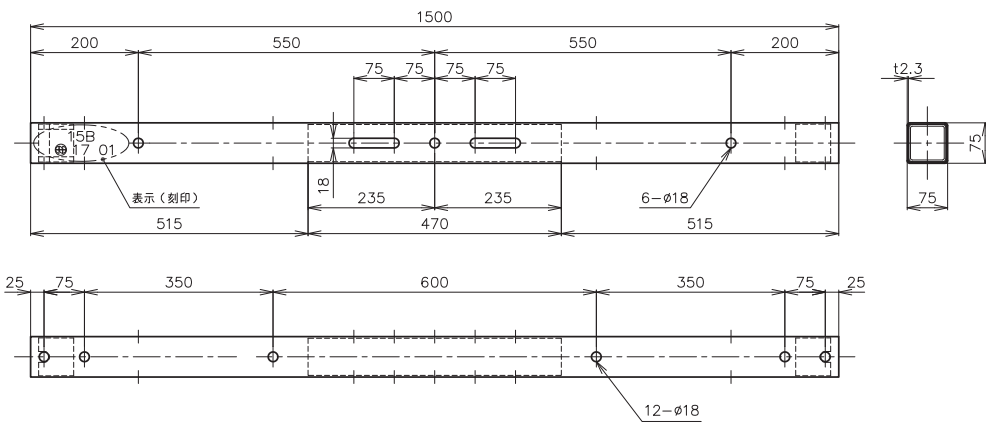
# 轻量腕金



関西電力仕様

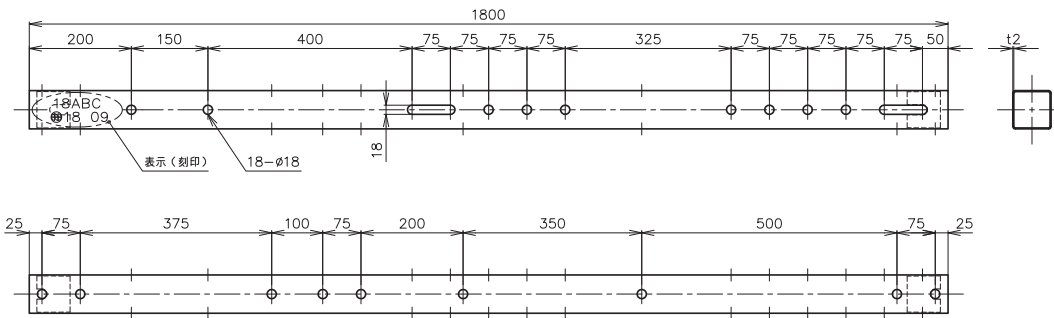
品名	1500AB
品番	1001A
重量	5.8kg

高低圧架空電線路



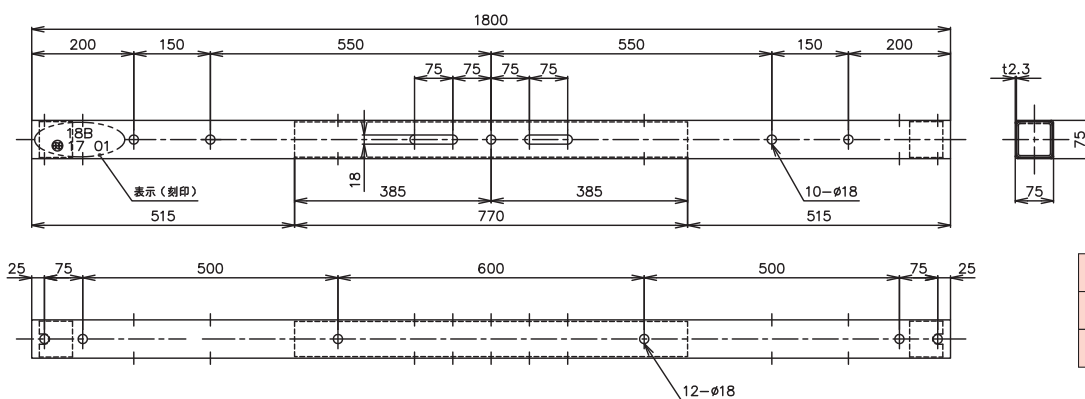
関西電力仕様

品名	1500B
品番	1002B
重量	10.3kg



関西電力仕様

品名	1800ABC
品番	1003B
重量	7.5kg



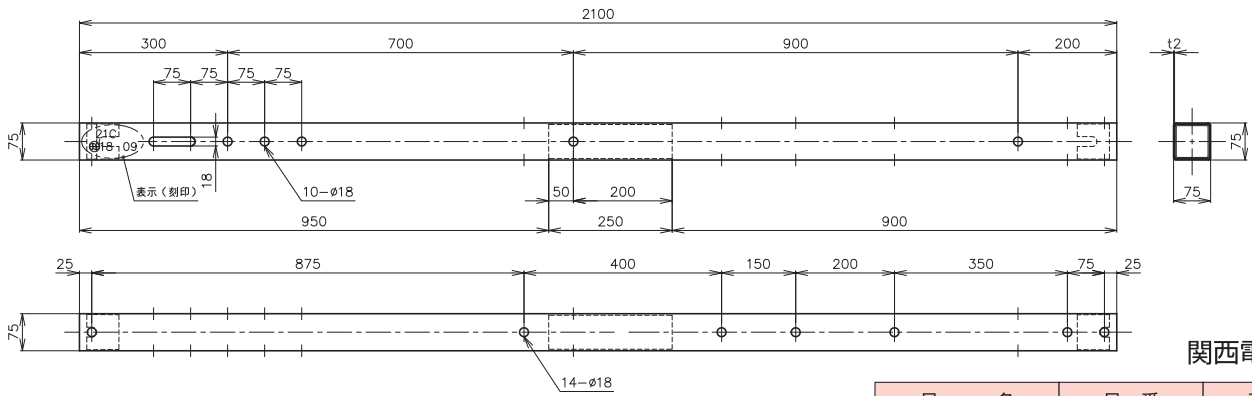
関西電力仕様

品名	1800B
品番	1004B
重量	13.7kg

(単位: mm)

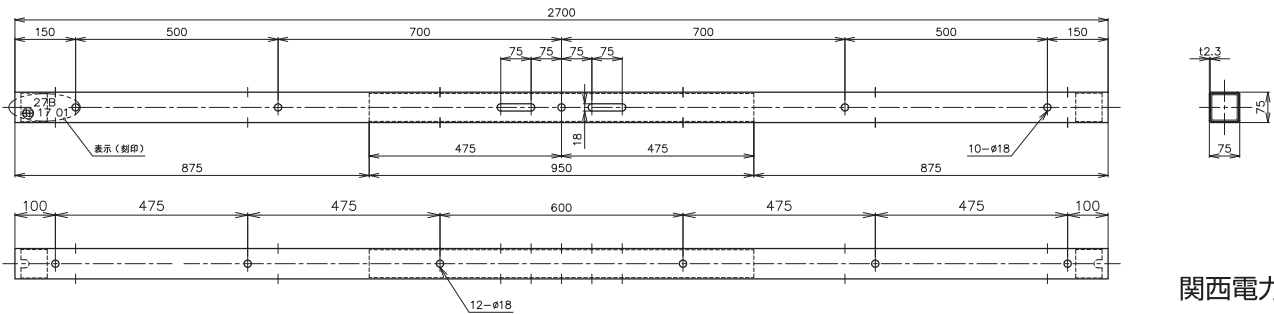


# 轻量腕金



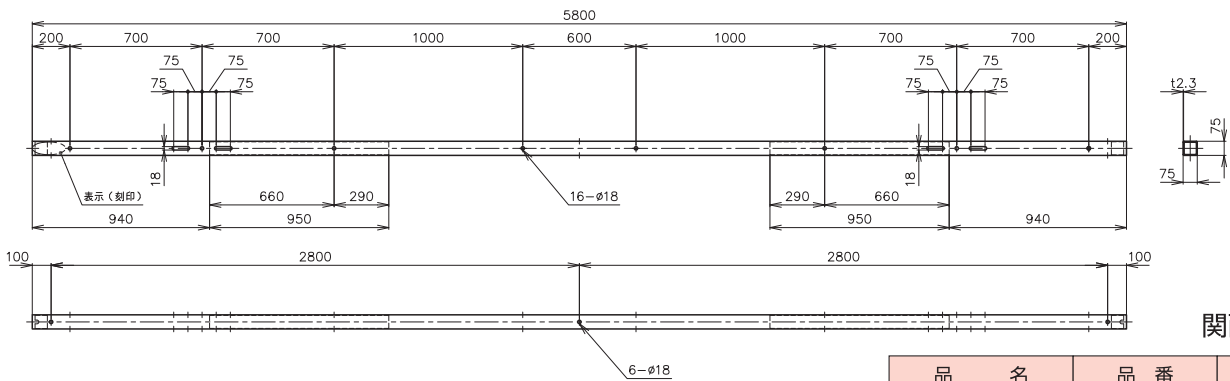
関西電力仕様

品名	品番	重量
2100C	1005C	10.9kg



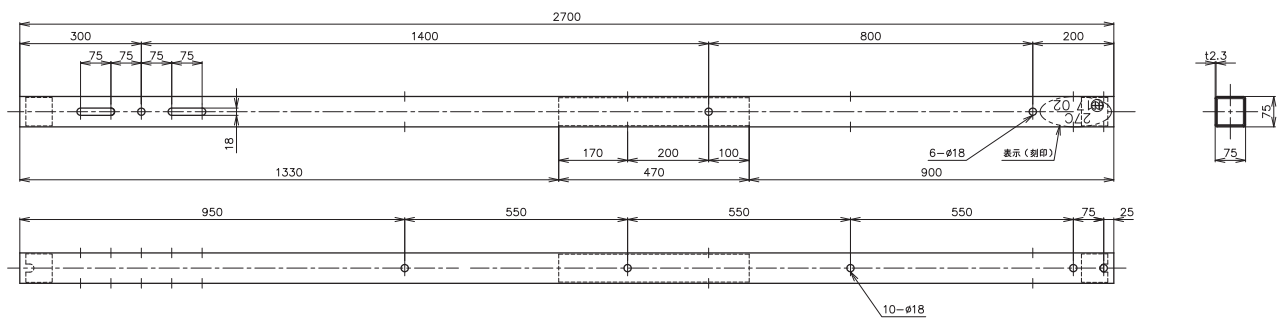
関西電力仕様

品名	品番	重量
2700B	1006B	19.5kg



関西電力仕様

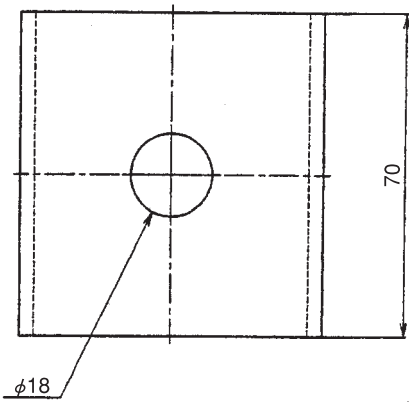
品名	品番	重量
5800B	1007B	41.3kg



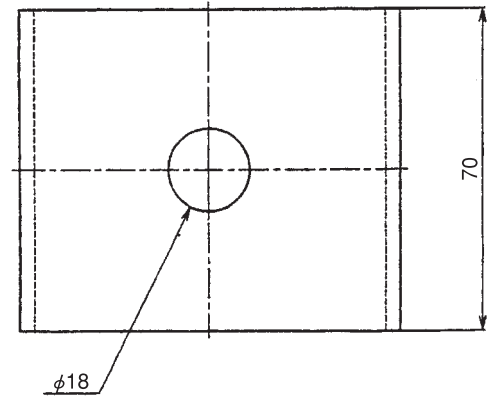
品名	品番	重量
2700C	1008B	16.5kg

(単位：mm)

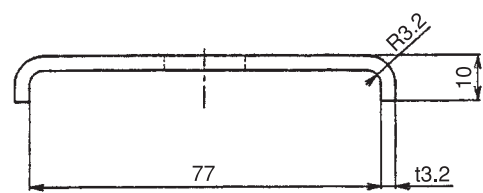
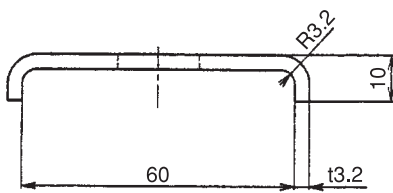
# 腕金補強座金58用、75用



・1500ABに適用



・1800ABCに適用



品名	品番	重量
腕金補強座金 58mm用	40070	0.1kg

品名	品番	重量
腕金補強座金 75mm用	40071	0.1kg

(単位：mm)

- この座金は、高圧架空配電線において、中実ピンがいしを取付ける際に、腕金の変形を防止するために用いる。