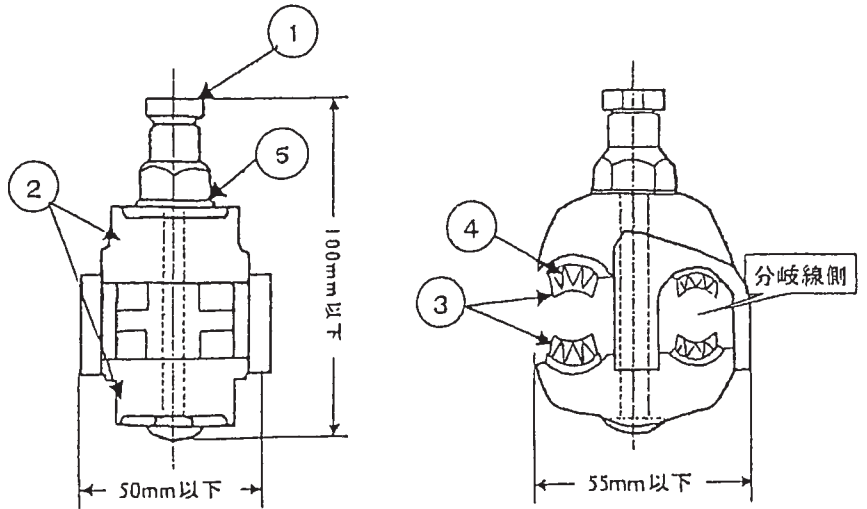
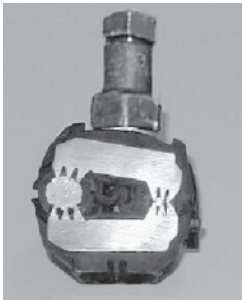




# 被覆貫通形コネクタ2号 (KZ2)

関西電力仕様

本線80mm<sup>2</sup>、5mmから2.6mm、5.5mm<sup>2</sup>を分岐する際に使用するもので、被覆を被った電線をそのまま孔に通して上部のナットを締め付けます。写真のように、内部に刃のついた導体が入っているため、被覆を貫通して銅線まで刃が届きます。必要な締め付け力を得ると上部ナットが飛び、締め付け完了となります。



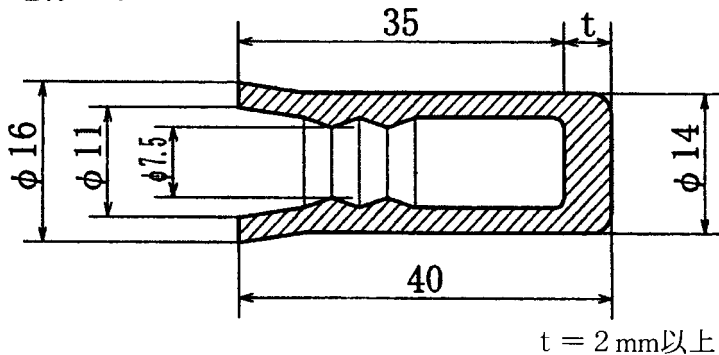
コネクタの種類は、1種類とし下表の適用電線の組み合わせすべてに使用する。

適用電線の組合せ

本線	分岐線
SNOC 5mm	2.6mm、5.5mm <sup>2</sup>
OCI 80mm <sup>2</sup>	2.6mm、5.5mm <sup>2</sup>
SB-OCW 80mm <sup>2</sup>	2.6mm、5.5mm <sup>2</sup>

## 被覆貫通形コネクタ用端末キャップ

電線サイズ PDC



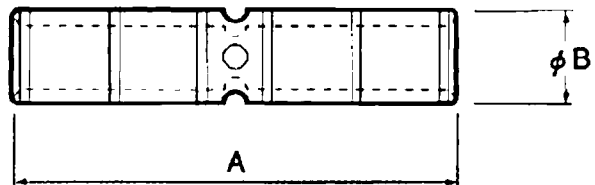
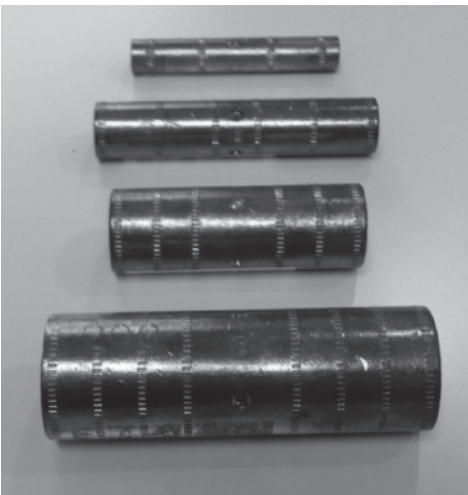
1	ブレードアウェイボルト
2	絶縁カバー
3	防水パッキン
4	導通刃
5	平座金



# 低圧補足線用ジャンプスリーブ

関西電力仕様

〔用途〕張力のかからない電線(変圧器2次リード線と補足線など)を接続する場合に使用する。



〔寸法等 (mm)〕

種類	A	$\phi B$	適用ダイス 圧縮回数	梱包数	
				大箱	小箱
22mm <sup>2</sup>	60	10.2	S5 (片側1)	400	10
60mm <sup>2</sup>	75	15.5	UK10 (片側2)	200	10
100mm <sup>2</sup>	60	21.0	S100 (片側2)	200	10
200mm <sup>2</sup>	80	27.0	S200 (片側3)	100	10