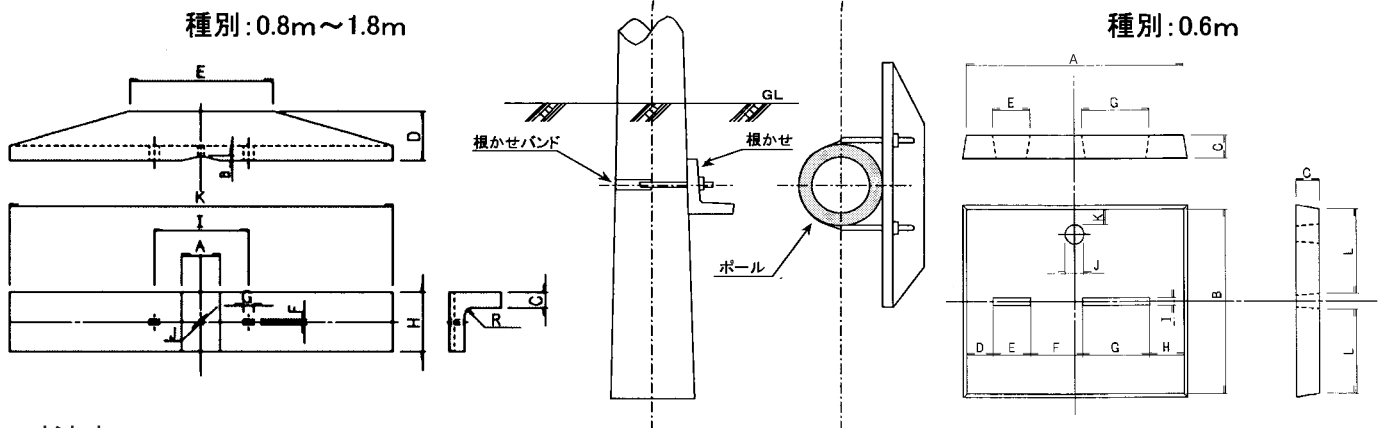


● コンクリート根かせ

寸法図

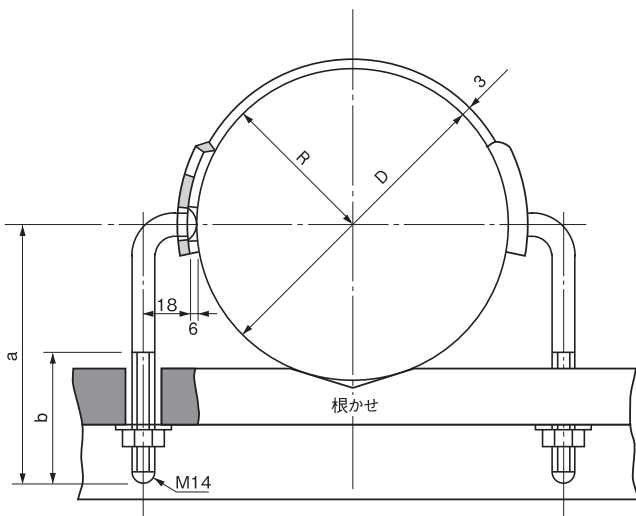
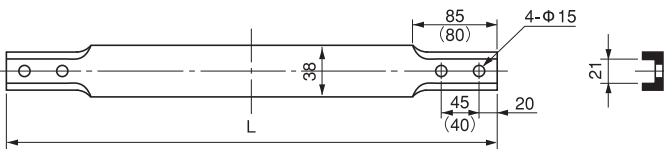


寸法表 ◎は関西電力仕様

(単位：mm)

種別	A	B	C	D	E	F	G	H	I	J	R	K	L	参考重量(kg)
0.6m	590	490	60	65	120	120	200	85	30	60	-	40	230	50
0.8m	150	18	80	230	640	20	40	300	370	-	-	800	-	65
1.0m	150	18	60	160	450以上	20	40	240	300	φ22	30	1,000	-	45
◎1.2m	150	18	60	160	445以上	20	40	240	370	φ22	30	1,200	-	55
◎1.5m	150	18	60	200	555以上	20	40	240	370	φ22	30	1,500	-	75
◎1.5mD	150	15	60	200	555以上	20	40	240	410	φ22	30	1,500	-	75
1.8m	150	15	60	200	660以上	20	40	240	$\frac{370}{510}$	φ22	30	1,800	-	100

根かせバンド



寸法表

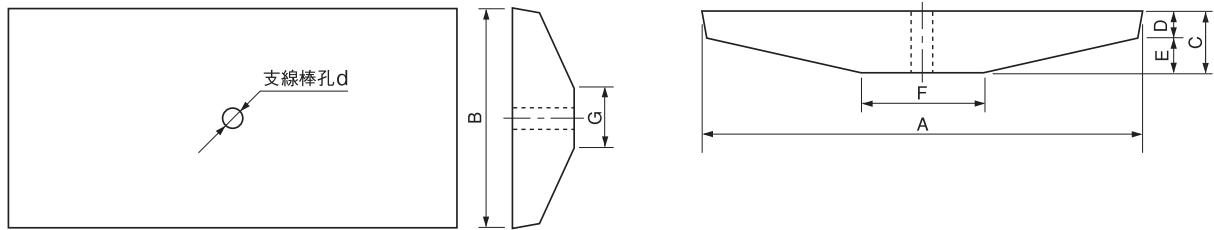
(単位：mm)

種類	適用径D	L	a	b	R
細径用	150~200	350	230	175	100
小	220~280	480	230	100	140
中	270~360	597	280	120	180
大	350~470	735	330	200	235

()内は種類小(適用径220~280φ)の寸法を示す。

支線用コンクリート根かせ

寸法図



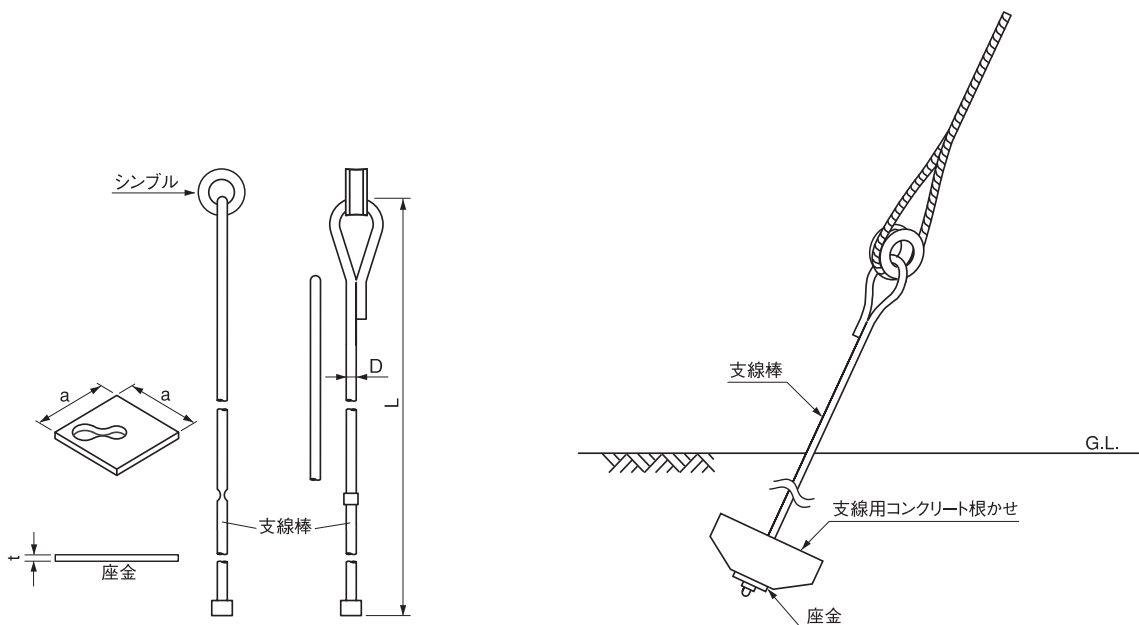
寸法表 [◎は関西電力仕様]

(単位：mm)

種別	A	B	C	D	E	F	G	d	参考重量(kg)	支線棒
1号	500	300	85	45	40	154	75	Φ22	21	2号
◎2号	600	300	95	45	50	174	85	Φ28	28	2号
◎3号	800	400	105	55	50	214	105	Φ30	58	3号
◎4号	900	450	125	60	65	234	115	Φ35	83	4号
6号	1,200	550	150	75	75	300	150	Φ35	180	4号

支線棒

寸法図



寸法表 [◎は関西電力仕様]

(単位：mm)

種別	略号	D	L	a	t	耐荷重
◎2号	GYR-13-250	Φ13	2,500	90	6	19.6kN
◎3号	GYR-16-250	Φ16	2,500	100	8	29.4kN
◎4号	GYR-19-300	Φ19	3,000	110	9	49.0kN
5号	GYR-22-270	Φ22	2,700	120	12	

*支線棒4号は支線用シンプルの取付はありません。