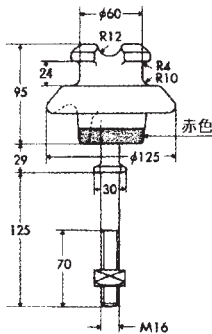


6.6kV配電用がいし

①高圧ピンがいし

JIS C3821

関西電力仕様



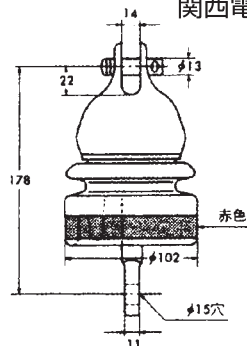
PA-25A

【平成26年7月 赤線廃止】

③高圧耐張がいし

JIS C3826

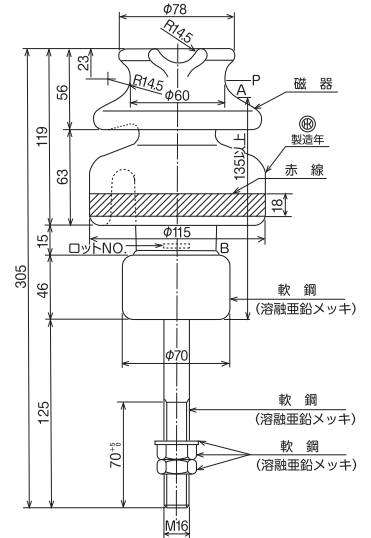
関西電力仕様



SF-1100AH
(平行形)

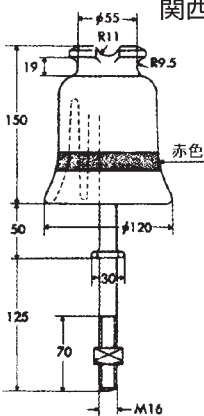
【平成26年7月 赤線廃止】

⑤一般用高圧中実ピンがいし



②耐塩用高圧ピンがいし

関西電力仕様

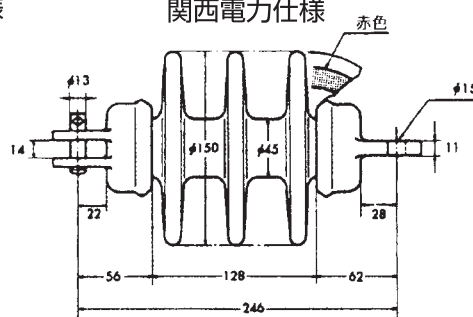


PB-77A

【平成26年7月 赤線廃止】

④耐塩用高圧耐張がいし

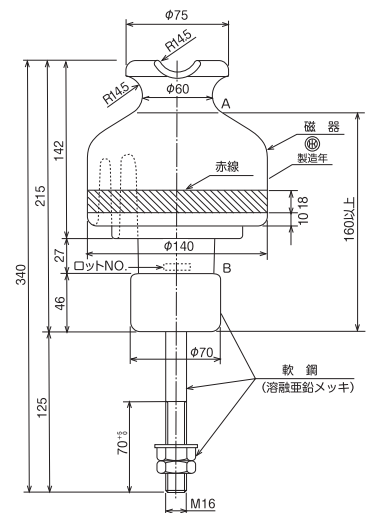
関西電力仕様



SL-014501LE

【平成26年7月 赤線廃止】

⑥耐塩用高圧中実ピンがいし

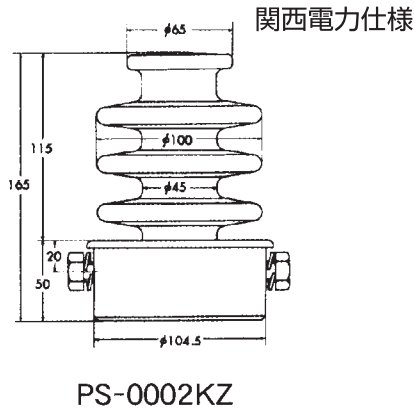


図番	①	②	③	④	⑤	⑥
品名	高圧ピンがいし	耐塩用高圧ピンがいし	高圧耐張がいし	耐塩用高圧耐張がいし	一般用高圧中実ピンがいし	耐塩用高圧中実ピンがいし
品番	PA-25A	PB-77A	SF-1100AH	SL-014501LE	PA-45A	PB-80A
公称電圧 (kV)	6.6	6.6	6.6	6.6	6.6	6.6
注水耐電圧 (kV-1分間)	22	37	24	45	22	30
雷インパルス耐電圧 (kV)	65	90	75	120	85	100
油中破壊電圧 (kV)	90	100	100	—	—	—
課電破壊荷重 (kN)	—	—	40	※40	—	—
全数引張耐荷重 (kN-1分間)	—	—	13	13	—	—
曲げ耐荷重 (N-1分間)	1,890	1,890	—	—	5,000	5,000
表面漏れ距離 (mm)	140	425	200	380	220	390
表面積 (cm ²)	355	960	480	1,000	—	—
重量 (kg)	1.4	2.1	2.0	3.3	2.8	4.0

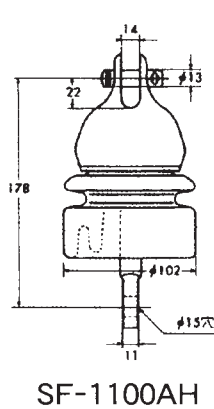
注) ※は無課電とします

6.6kVカラーポール配電用がいし

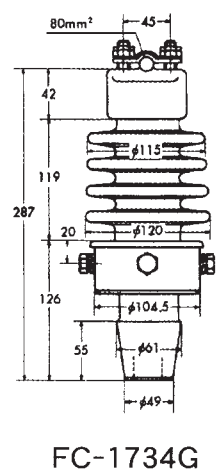
⑦ 引通しがいし



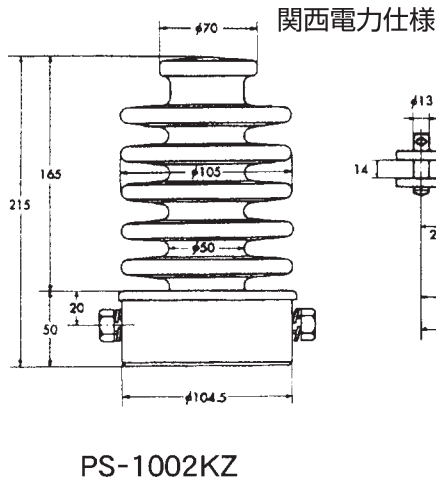
⑨ 高圧耐張がいし



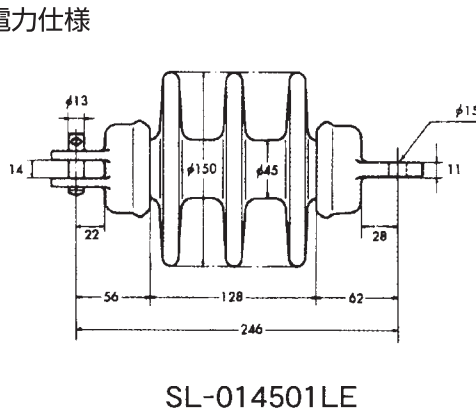
⑪ 引込ブッシング



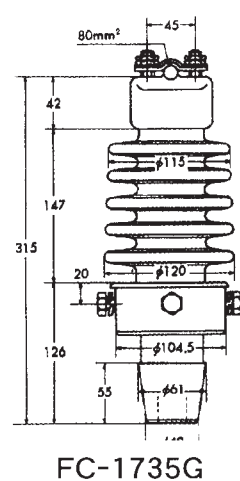
⑧ 耐塩用引通しがいし



⑩ 耐塩用耐張がいし



⑫ 耐塩用引込ブッシング



図番	⑦	⑧	⑨	⑩	⑪	⑫
品名	引通しがいし	耐塩用引通しがいし	高圧耐張がいし	耐塩用耐張がいし	引込ブッシング	耐塩用引込ブッシング
品番	PS-0002KZ	PS-1002KZ	SF-1100AH	SL-014501LE	FC-1734G	FC-1735G
公称電圧 (kV)	6.6	6.6	6.6	6.6	6.6	6.6
注水耐電圧 (kV-1分間)	20	30	24	45	※ ₁ 22	※ ₁ 22
雷インパルス耐電圧 (kV)	70	80	75	120	60	60
曲げ耐荷重 (N-1分間)	1,900	1,900	—	—	1,900	1,900
曲げ破壊荷重 (kN)	5	5	—	—	5	5
全数引張耐荷重 (kN-1分間)	—	—	13	13	—	—
課電破壊荷重 (kN)	—	—	40	※ ₂ 40	—	—
表面漏れ距離 (mm)	210	330	200	380	270	335
重量 (kg)	3.0	3.8	2.0	3.5	5.5	6.5

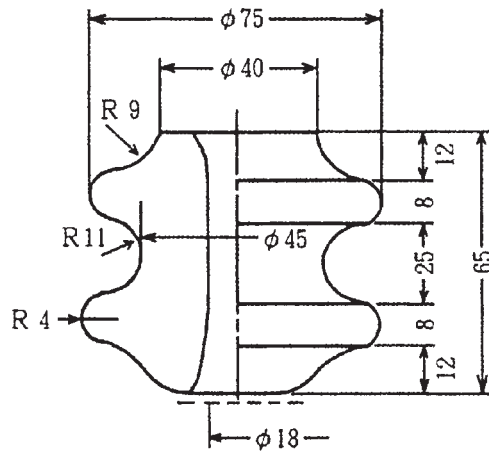
- 注) 1. 表中の※₁印は、10秒間とします。
 2. 表中の※₂印は、無課電とします。
 3. がいしの取付は、水平取付とし、がいしの色はライトグレイとします。
 4. 引通しがいし、引込ブッシングは鋼管取付用です。



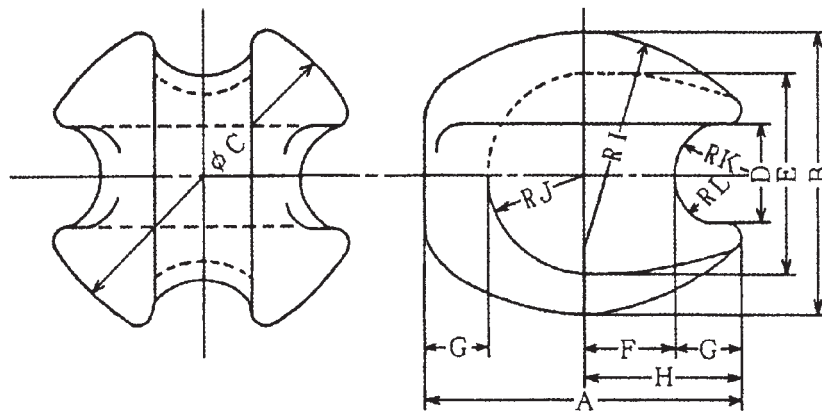
低圧用がいし・その他がいし

関西電力仕様

■低圧引留がいし（白）



■玉がいし



単位mm

種類	A	B	C	D	E	F	G	H	I	J	K	L
小	± 4.0 100	± 4.5 90	100	30	65	30	20	50	70	32.5	25	8

注) 許容差のない寸法は基準寸法を示します。