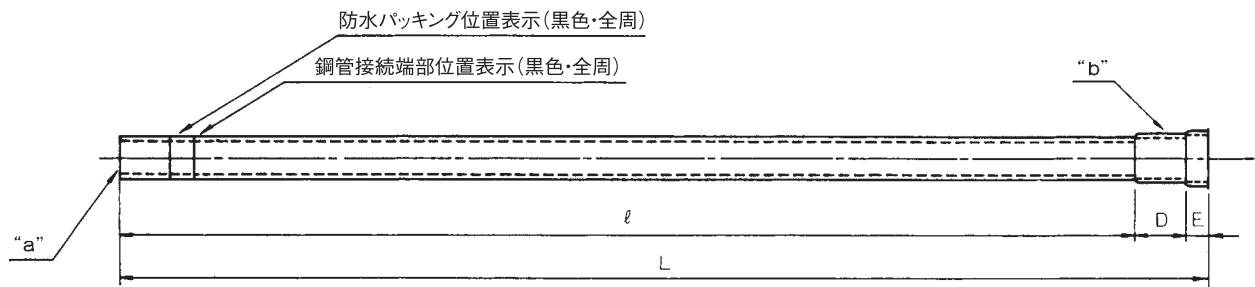


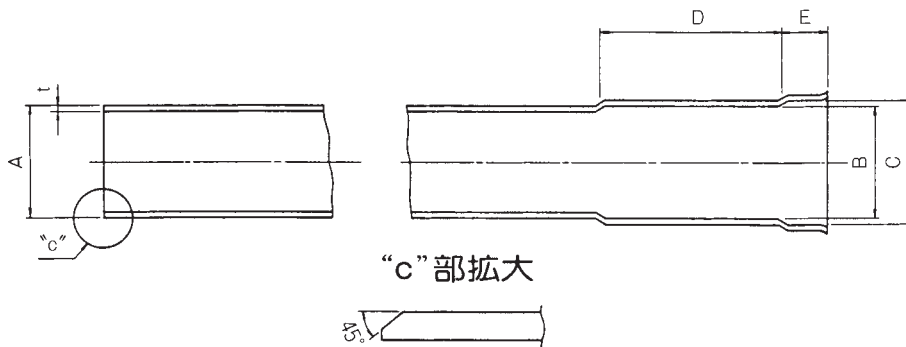
ケーブル保護鋼管(KGP)

直管



“a”部詳細

“b”部詳細



寸法表

単位：mm

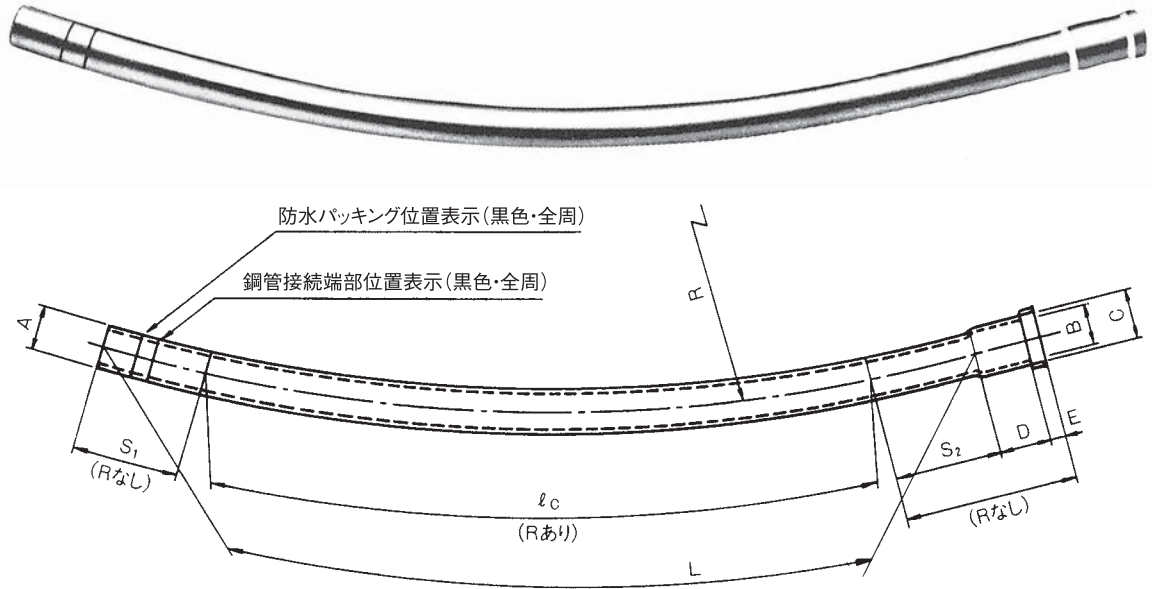
商品コード	寸法 管の呼び径	接 合 部					管の厚さ t	有効長 ℓ	全 長 L	メッキ 付着量 g/m ²	概算重量 (メッキ含み) kg/m	備 考
		A	B	C	D	E						
50710 ----- 50717	80	89.1	91.2	96.0	150	75	2.3	4,000	ℓ+D+E	600 ----- 550	5.2	関西電力仕様 ----- CCBOX
50610 ----- 50617	100	114.3	116.4	123.4	150	75	2.6	4,000		600 ----- 550		7.5
50018 ----- 50019	125	139.8	142.0	152.0	175	75	3.0	4,000		600 ----- 550	10.8	関西電力仕様 ----- CCBOX

(注) 管には、各サイズに応じた防水パッキングおよびストップリング(P.B-4-4)が付属しています。
「CCBOX」表示品はメッキ付着量550g/m²以上となっています。

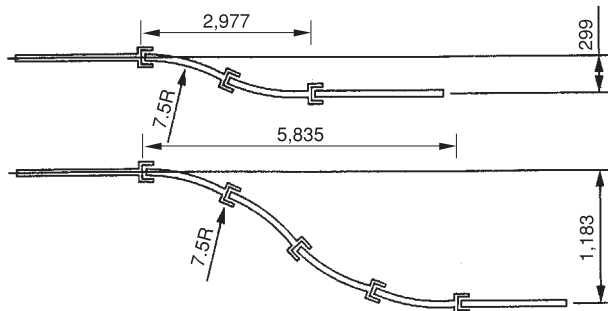


ケーブル保護鋼管 (KGP)

曲管 (5R)



(参考値)



5R曲管使用時の変位量、長(参考値) 単位: mm

配管本数	曲管半径	変位量	変位長
2	7.5R	299	2,977
4		1,183	5,835
6		2,532	8,461

寸法表

メッキ付着量は直管に同じ

単位: mm

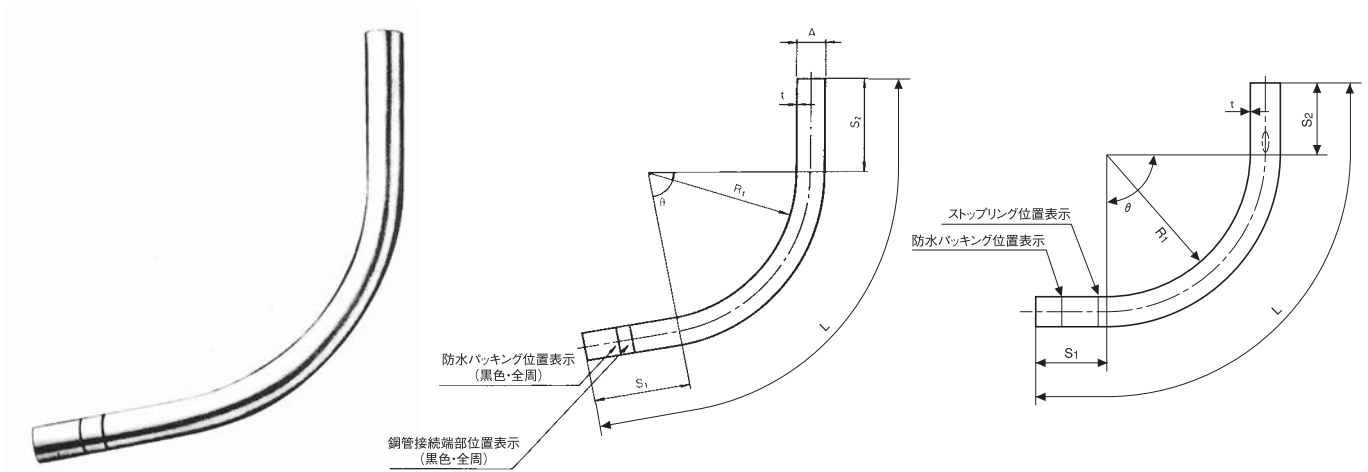
商品コード	寸法 管の呼び径	接 合 部					直線部		管の厚さ t	曲げ半径 R	有効長 L	概算重量 (メッキ含み) kg/m	備 考
		A	B	C	D	E	S1	S2					
50720 50727	80	89.1	91.2	96.0	150	75	325	175	2.3	*5,000	1,500	5.2	関西電力仕様 CCBOX
50620 50627	100	114.3	116.4	123.4	150	75			2.6				
50036 5037P	125	139.8	142.0	152.0	175	75			3.0			10.8	関西電力仕様 CCBOX

(注) 管には、各サイズに応じた防水パッキングおよびストップリング (P.B-4-4) が付属しています。

・上記以外の有効長、曲げ半径の製品は別途お問い合わせください。

例 ※の説明: 5R曲管の両端が直線になっておりますので実質はR=7.5m位になります。

ケーブル保護ベンド管



寸法表

単位：mm

商品コード	寸法 管の呼び径	管の外径 A	直線部		曲げ半径 R_1	曲げ角度 θ°	管の厚さ t	有効長 L	メッキ 付着量 g/m ²	概算重量 (メッキ含み) kg/m	備考
			S ₁	S ₂							
50730 50737	80	89.1	300	300	600	90	2.3	1,612	600 550	5.2	関西電力仕様 CCBOX
50630 50637	100	114.3	300 300	300 300	600 600	90	2.6	1,632	600 550	7.5	関西電力仕様 CCBOX
50056 50057 50058 50066	125	139.8	500 300	500 500	800 500	80 90	3.0	2,215 1,695 2,754	600 550 600 600	10.8	関西電力仕様 CCBOX 関西電力仕様 関西電力仕様

(注)・上記以外の曲げ半径、曲げ角度の製品は別途お問い合わせください。

ケーブル立上り用保護鋼管

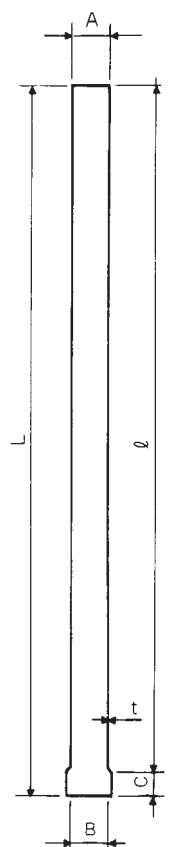
関西電力仕様

寸法表

単位：mm

商品 コード	寸法 管の呼び径	管の外径 A	拡管内径 B	拡管長さ C	管の厚さ t	有効長 ϕ	全長 L	メッキ 付着量 g/m ²
50071	100	114.3	116.4	40	2.6	2,710		

(注) 厚鋼電線管も取り扱っています。



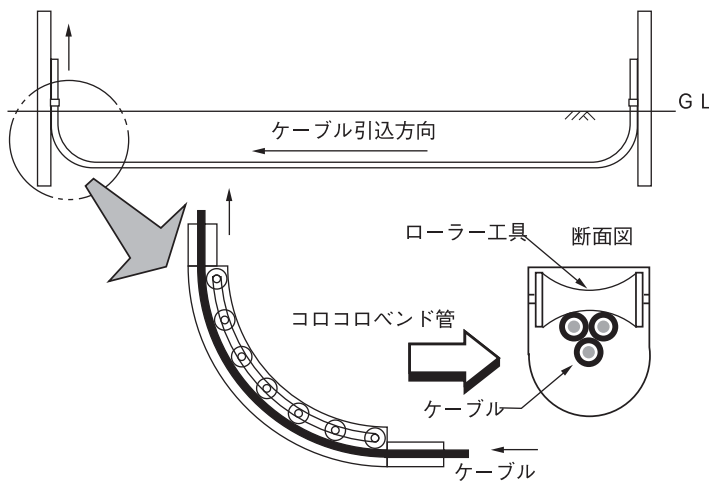


コロコロベンド管使用による効果

コロコロベント管使用によりベンド部の摩擦抵抗、側圧が軽減されケーブルの最大引込み長は約2倍以上に増加します

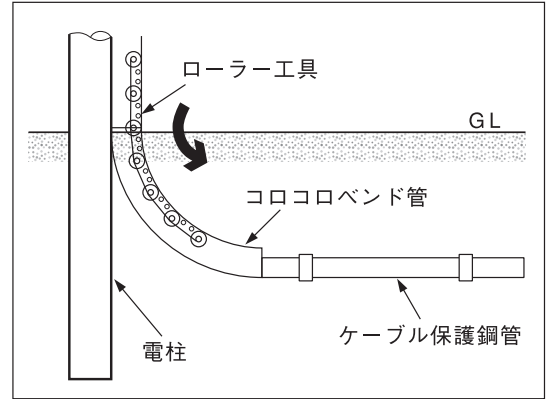
ケーブルサイズ (6KV CVT) (sq)	従来のベント管使用時の最大引込み長 (m)	コロコロベント管使用時の最大引込み長 (m)	最大引込み長増加割合 (倍)
150	111	241	2.17
200	82	183	2.23
250	66	151	2.29
325	50	118	2.36

*管路は直線として計算しています

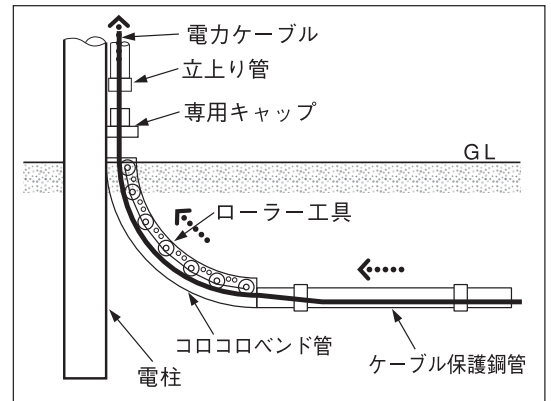


コロコロベント管の作業手順

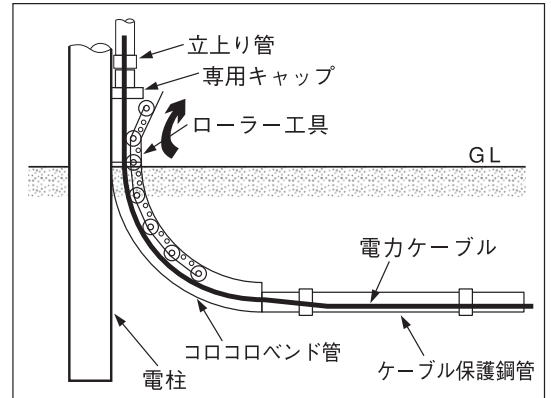
①コロコロベント管にローラー工具を挿入する。



②ローラー工具をセットし、電力ケーブルを引込む。



③コロコロベント管からローラー工具を取り外す。



④専用キャップ、立上がり管をセットする。

