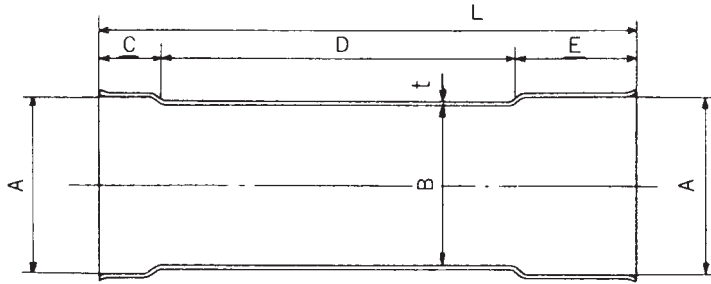




ケーブル保護鋼管用継手A



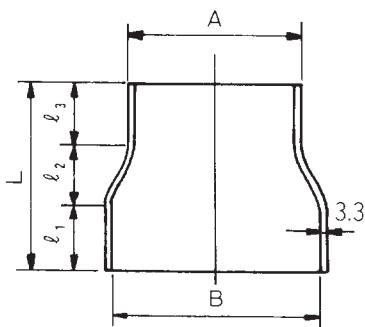
寸法表

単位：mm

商品コード	寸法		A	B	C	D	E	t	L	備考
	管の呼び径									
50740	80		96.0	91.2	40	200	80	2.3	320	
50640	100		123.4	116.4	50	250	100	2.6	400	
5081P	125		152.0	142.0	50	300	100	3.3	450	

(注) 継手には、各サイズに応じた防水パッキング、ストップリングが2組付属しています。(P.B-7-3-B-7-4)
・配管用炭素鋼管 (SGP) とケーブル保護鋼管 (KGP) の外径が同じですのでSGPとの接続も可能です。

ケーブル保護鋼管用継手B (立上り管用)



寸法表

単位：mm

商品コード	寸法		A	B	φ ₁	φ ₂	φ ₃	L
	管の呼び径							
50090	125-100		114.3	142	40	40	40	120

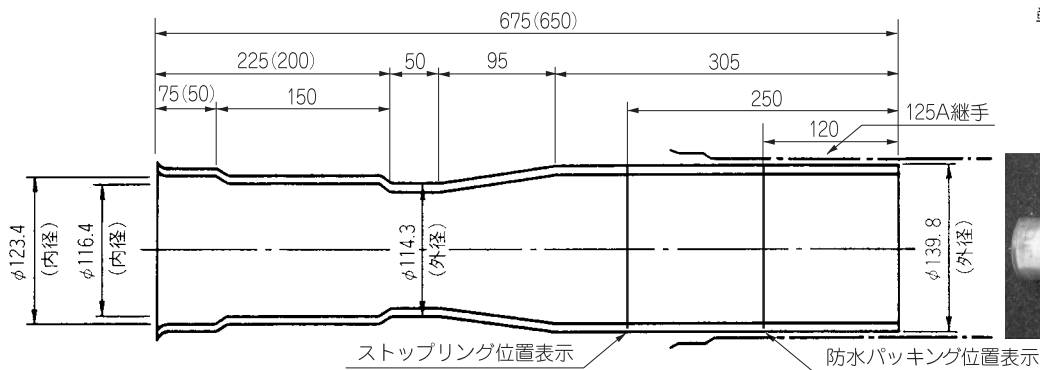


異径管継手

商品コード	50117
-------	-------

GP100-GP125

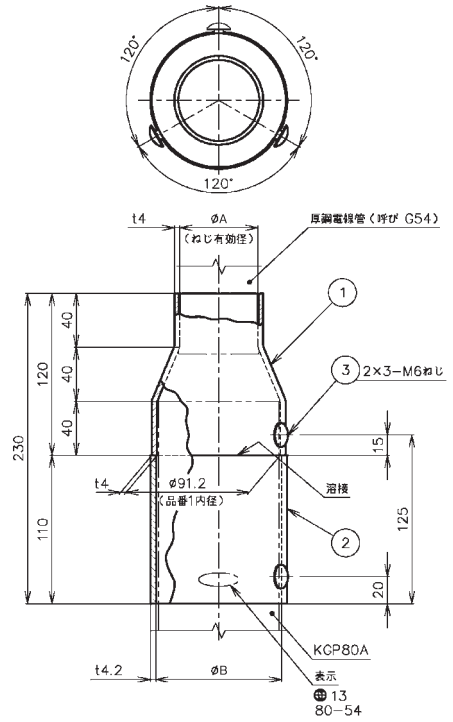
単位：mm



防水パッキングおよびストップリングが付属しています。

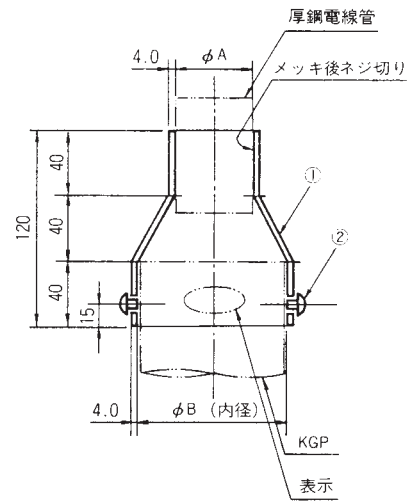
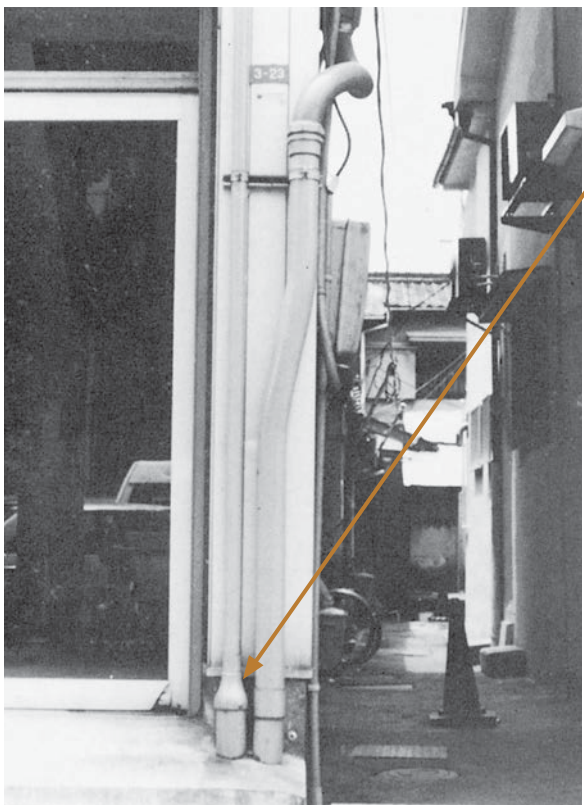
鋼管用継手

自立型屋側配管用異径継手



単位：mm

屋側配管用異径継手



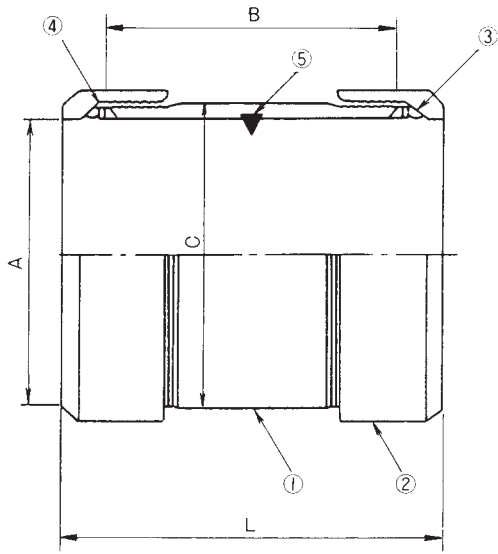
単位：mm

寸法表

商品コード	種類	適用管 (呼び名)		寸法	
		厚鋼電線管	SGP または KGP	ϕA	ϕB
50340	80-42型	G42	80A	45.9	91.2
50345	80-54型	G54	80A	57.8	91.2
50350	80-70型	G70	80A	73.4	91.2
50360	80-82型	G82	80A	86.1	91.2
50362	100-70型	G70	100A	73.4	116.5
50364	100-82型	G82	100A	86.1	116.5
50368	100-104型	G104	100A	111.2	116.5
50370	125-70型	G70	125A	73.4	142
50380	125-82型	G82	125A	86.1	142
50390	125-104型	G104	125A	111.2	142
-	自立型80-42	G42	80A	45.9	93.2
-	自立型80-54	G54	80A	57.8	93.2
-	自立型80-82	G82	80A	86.1	93.2

鋼管用継手

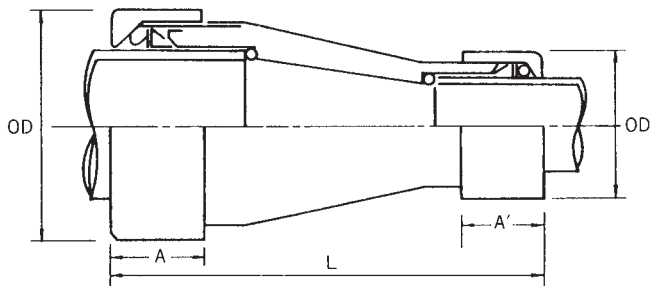
ユニジョイント



番号	品名
①	本体
②	ナット
③	カットリング
④	S R リング
⑤	ストップリング



ユニジョイント(異径継手)



寸法表

単位：mm

商品コード	寸法	A	B	C	L (約) (セット時)
	呼び径				
特注	25A	35.0	71.0	45.0	97
特注	32A	43.8	71.0	54.0	93
56297	40A	49.7	72.0	60.5	96
56298	50A	62.3	92.0	76.3	120
56299	65A	78.1	92.0	89.1	120
56300	80A	91.0	95.0	101.6	121
56310	100A	116.3	100.0	127.0	137
56311	125A	141.8	100.0	154.0	138
56320	150A	168.0	100.0	182.0	138
56321	200A	219.3	135.0	234.7	185

寸法表

単位：mm

商品コード	寸法	OD	OD'	A	A'	L (約) (セット時)
	呼び径					
56410	80A×50A	110.0	80.0	36.0	36.0	175
特注	80A×65A	110.0	95.0	36.0	36.0	175
56440	100A×80A	135.0	110.0	45.0	36.0	188
特注	125A×80A	159.0	110.0	46.0	36.0	200
56451	125A×100A	159.0	135.0	46.0	45.0	196
特注	150A×100A	187.0	135.0	47.0	45.0	220
56454	150A×125A	187.0	159.0	47.0	46.0	222



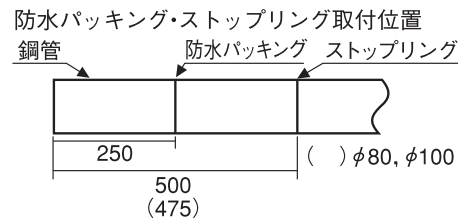
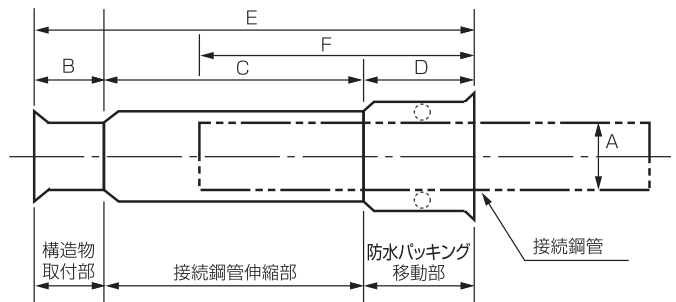


ケーブル保護伸縮性取付管 (GPT)(桟接続用)

関西電力仕様

この伸縮性取付管は、管路布設後、管軸方向に±20cmの伸縮量をカバーしますので、埋立地等の軟弱地盤や、地震による地盤変動が予想される地域における人孔（構造物）と管を取付ける箇所に使用されるようおすすめします。

伸縮性取付管の構造



※管端より上記位置に新たにマーキングをしてパッキング、ストップリング取付の上挿入する。



寸法表

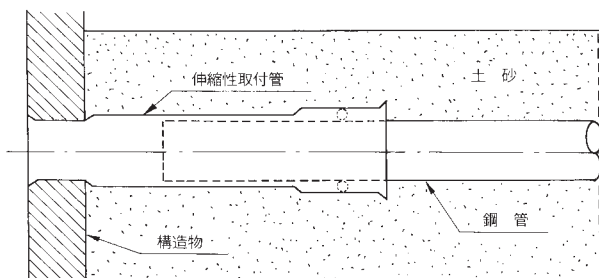
単位：mm

商品コード	管の呼び径	寸法	接続鋼管外径 A	構造部取付部 B	接続鋼管伸縮部 C	パッキング移動部 D	全長 E	KGP接続長 F	t	備考
50750	80		89.1	140.0	450	225	815	475	2.3	
50650	100	114.3							2.6	
50149	125	139.8			475		840	500	3.3	

(注) 各サイズに応じた防水パッキング、ストップリングが1組付属しています。(PB-4-4)

伸縮性取付管のはたらき

管路取付け時



管路伸縮後

