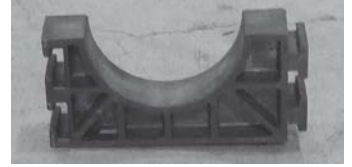
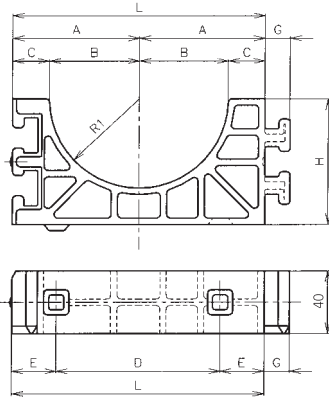


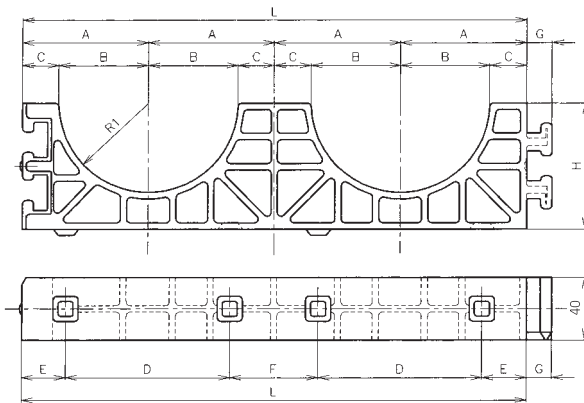
# ケーブル保護管用枕

## 鋼管用枕

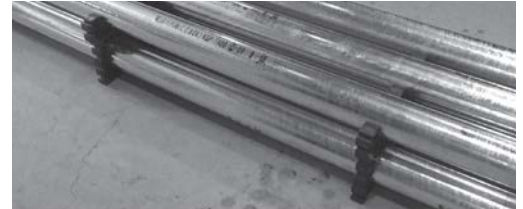
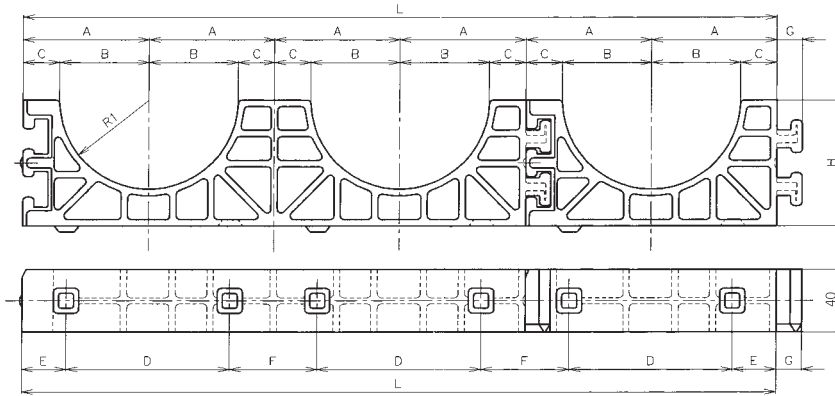
1A(K)  
1A



2A(K)  
2A



3A(K)  
3A



寸法表

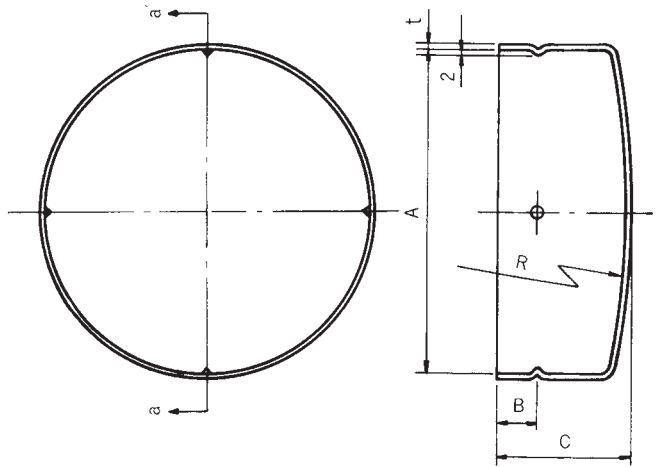
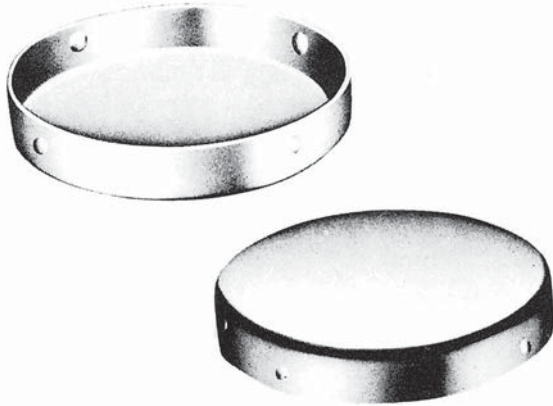
単位：mm

商品コード*	管の呼び径・型別	寸法	A	B	C	D	E	F	G	H	L	R <sub>1</sub>
50146	125	1A(K)	100	71	29	130	35	—	20	100	200	71
50131		2A(K)	100	71	29	130	35	70	20	100	400	71
50141		3A(K)	100	71	29	130	35	70	20	100	600	71
50148	100	1A	90	58	32	90	45	—	15	90	180	58
50133		2A	90	58	32	90	45	90	15	90	360	58
50143		3A	90	58	32	90	45	90	15	90	540	58

# 鋼管用キャップ

鉄製キャップ 関西電力仕様

a-a' 断面



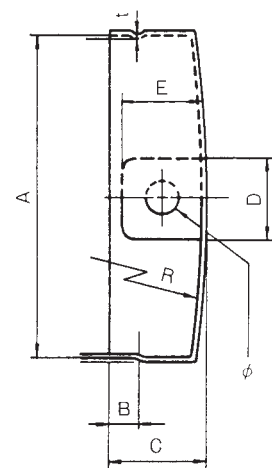
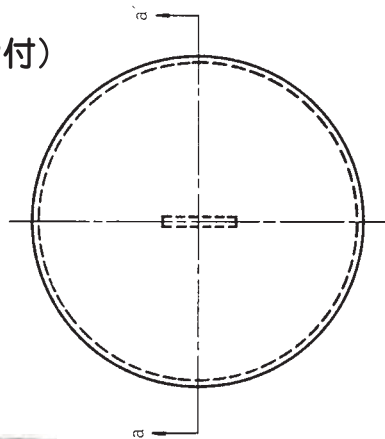
寸法表

単位：mm

商品コード	管の呼び径	寸法	A	B	C	t	R
56500	80		92	10	30	1.6	300
56520	100		118	15	50	1.6	500
50120	125		142	10	30	1.6	300

鉄製キャップ(フック付)  
(ケーブル引込用呼び線引留フック付)

a-a' 断面



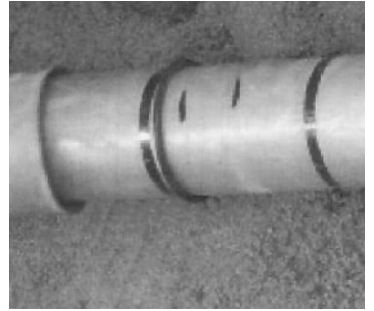
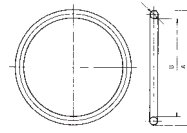
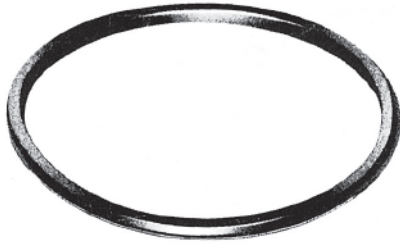
寸法表

単位：mm

商品コード	管の呼び径	寸法	A	B	C	D	E	t	R	φ
56501	80		92	10	30	40	40	1.6	300	18
56521	100		118	15	50	40	40	1.6	500	18
56510	125		142	10	30	40	40	1.6	300	18

# 鋼管用付属部品

## 防水パッキング

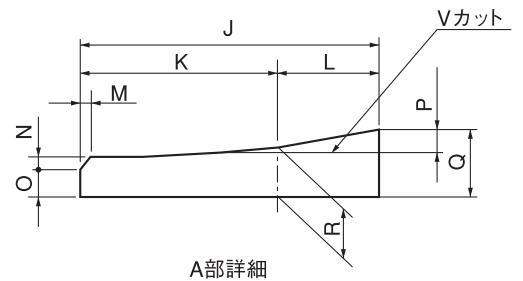
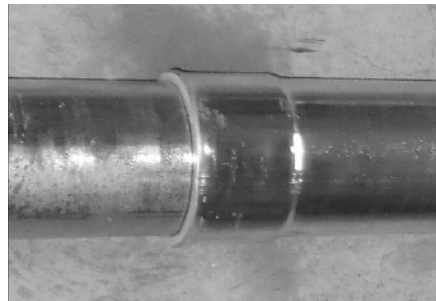
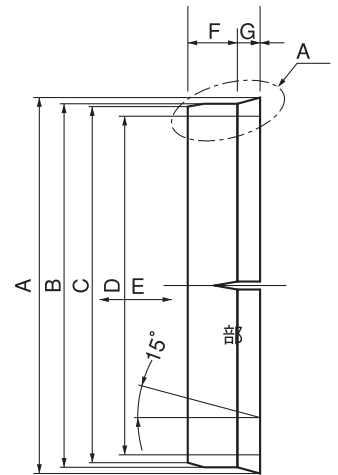
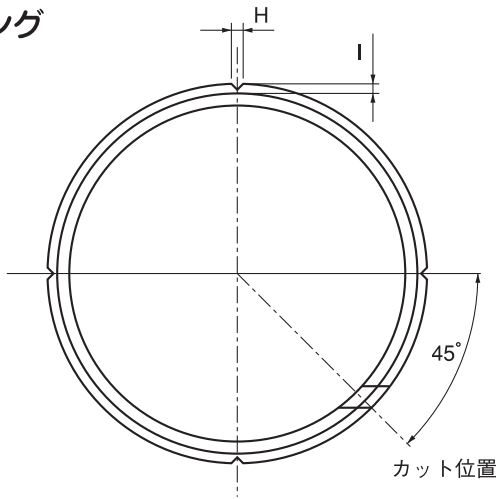


寸法表

単位：mm

商品コード	寸法			
	管の呼び径	A	B	φ
5919	80	100	88	6
5931	100	128	113	7.5
5905	125	156	138	9

## 高密度ポリエチレンストップリング



寸法表

単位：mm

商品コード	寸法																		
	管の呼び径	A	B	C	D	E	F	G	H	I	J	K	L	M	N	O	P	Q	R
5920	80	100.1	95.1	93.1	89.1	25	17	8	3	2.5	25	17	8	0.5	0.5	1.5	3	5.5	3
5927	100	128.3	122.3	120.3	114.3	25	17	8	3	2.5	25	17	8	1	1	2	3.5	7	4
5921	125	153.8	149.8	147.8	139.8	30	20	10	3	2.5	30	20	10	1	1	3	2.5	7	5