

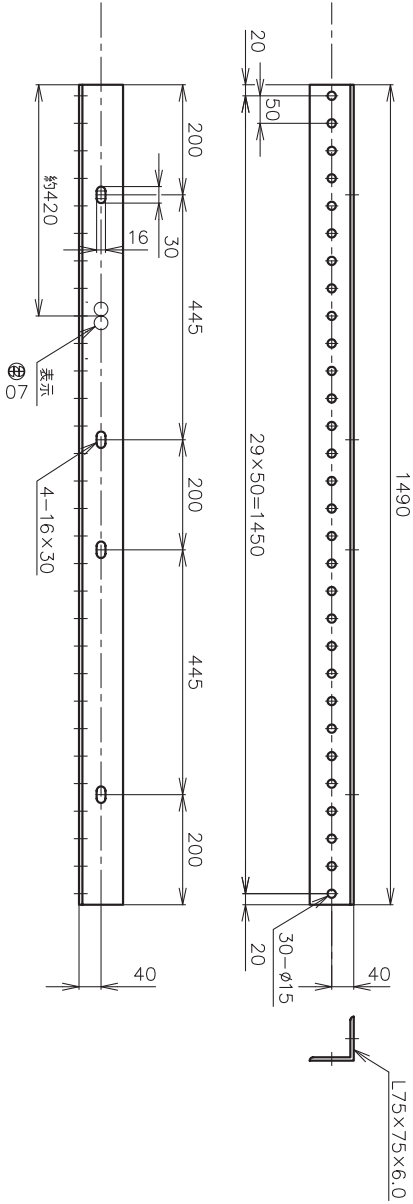


# 地中線ケーブル用金物

関西電力仕様

## 立金物

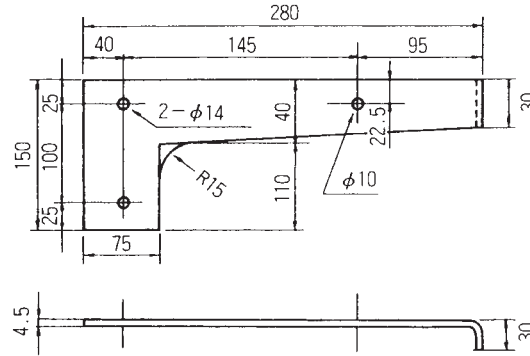
商品コード 5024A



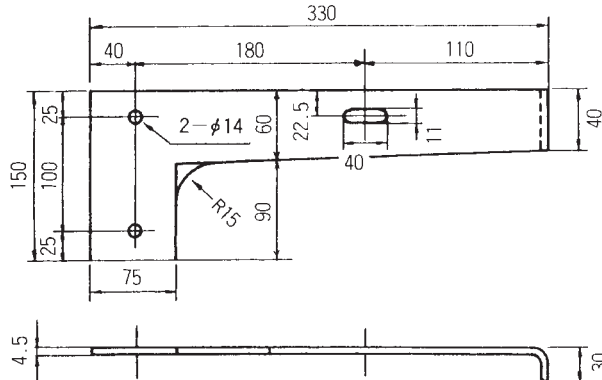
## 受金物

単位：mm

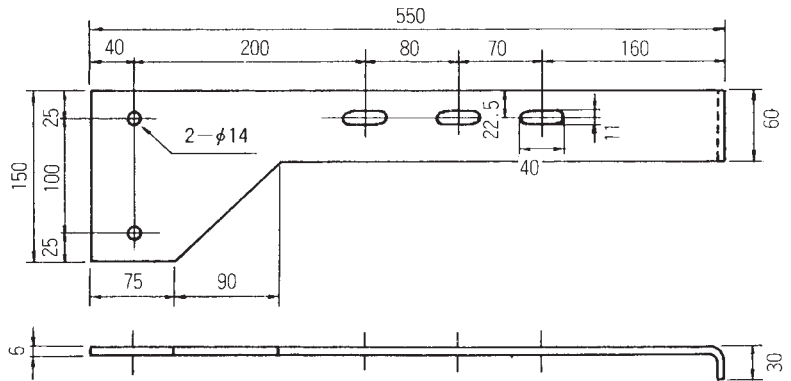
28型 商品コード 5019A



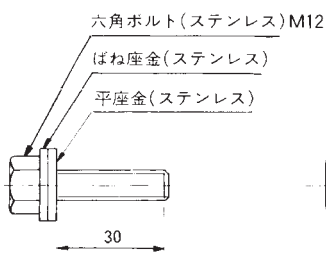
33型 商品コード 5020A



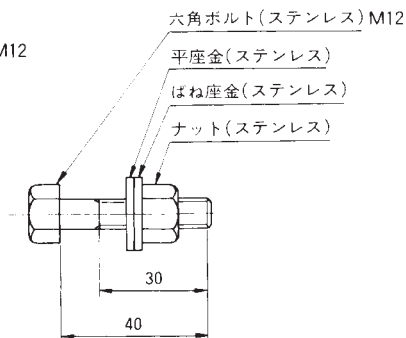
55型 商品コード 5022A



## 立金物用ボルト



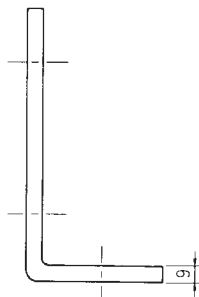
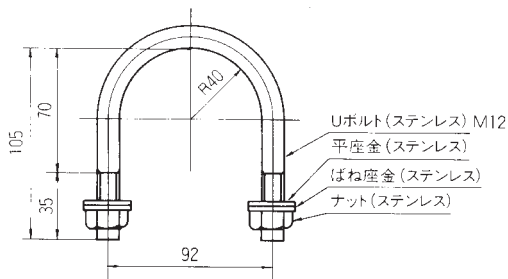
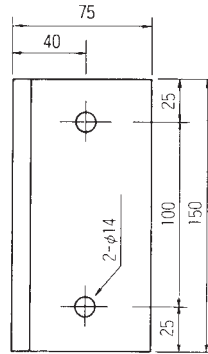
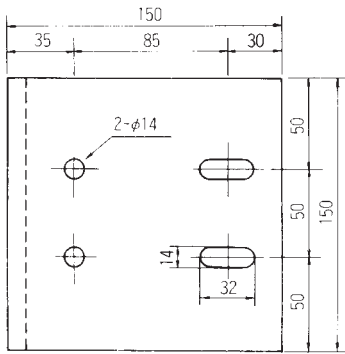
## 受金物用ボルト



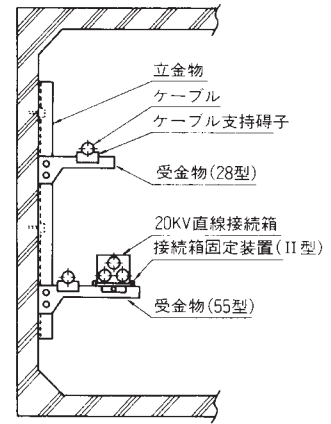
# ● 地中線ケーブル用金物

## サポート用取付金具

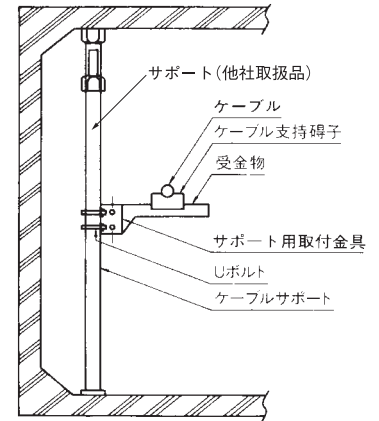
商品コード 5023A



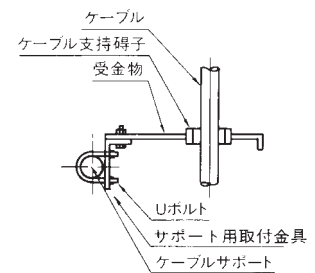
### 入孔内取付図



### 入孔内取付図



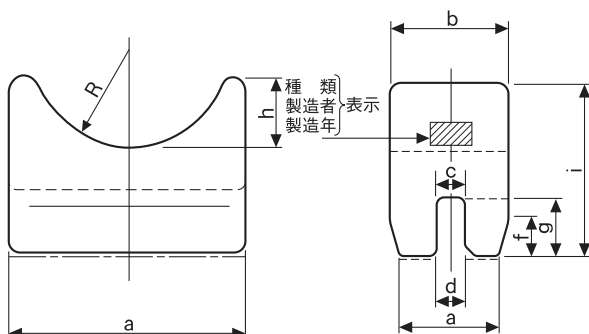
### サポート取付図



# ● ケーブル支持用材料

関西電力仕様

## ケーブル支持がいし



### 寸法表

単位：mm

記号 種類	R	a	b	c	d	e	f	g	h	i
60R	60	140	70	15 許容差 ±1.5	20 許容差 ±2	60	25	35	40	100
100R	100	220	70	15 許容差 ±1.5	20 許容差 ±2	60	30	40	60	130



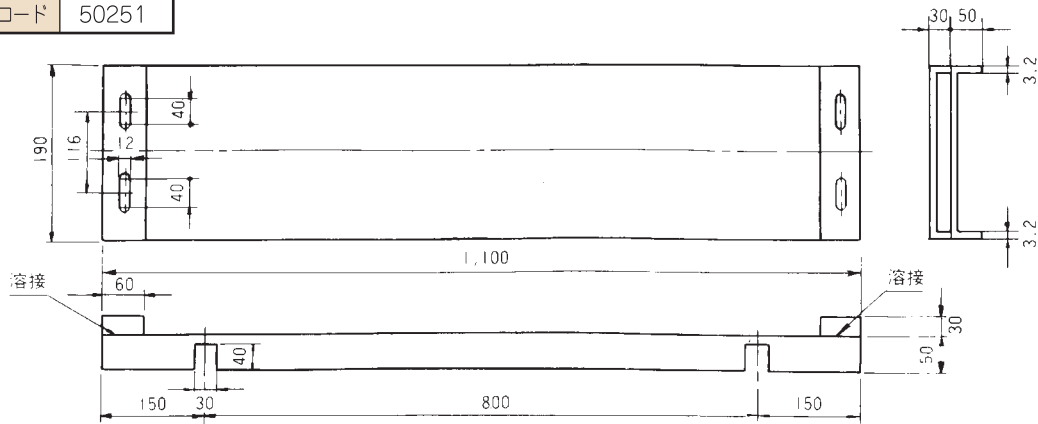
# 接続箱固定装置

関西電力仕様

## 接続箱固定装置 I 型 (6kV・22kV用)

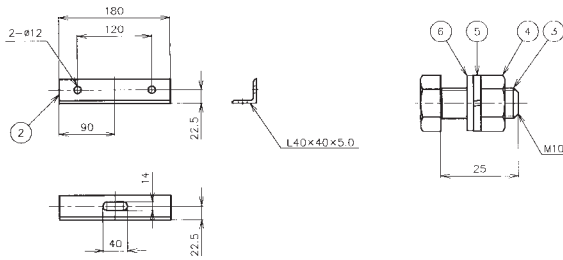
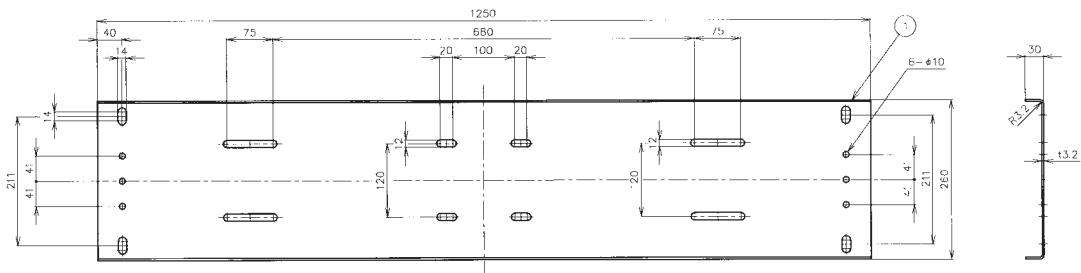
単位：mm

商品コード 50251



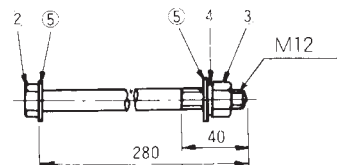
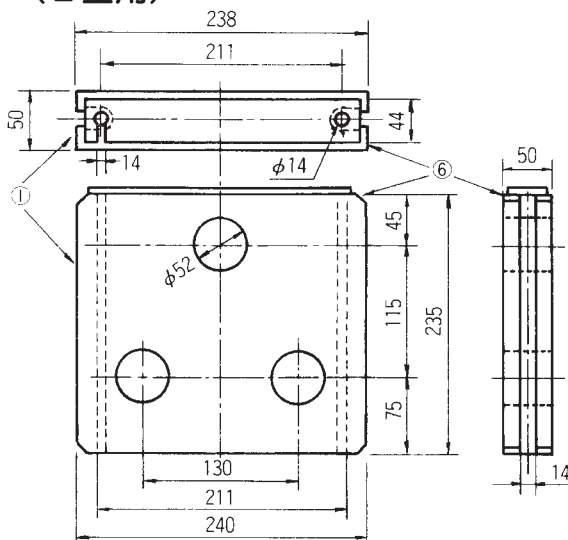
## 接続箱固定装置 II 型

コード	品名	備考
50262	II-C型	33kV用・クリート付
50263	II-n型	6kV分岐用



品番	名称	数量	材質
①	受皿	1	鋼
②	受皿固定金具	2	鋼
③	六角ボルト	6	ステンレス
④	六角ナット	6	ステンレス
⑤	ばね座金	6	ステンレス
⑥	平座金	6	ステンレス

## クリート (II型用)



品番	名称	数量	材質
①	枕	1	硬質塩化ビニル
②	六角ボルト	2	ステンレス
③	六角ナット	2	ステンレス
④	ばね座金	2	ステンレス
⑤	平座金	4	ステンレス
⑥	当て板	2	ステンレス

地中線



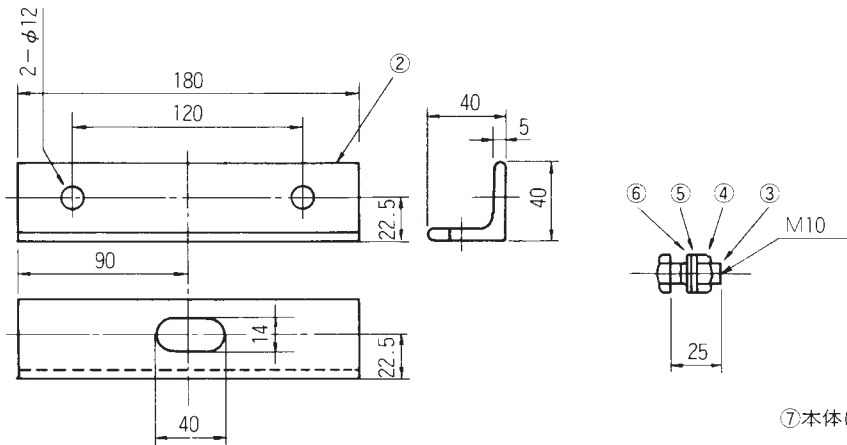
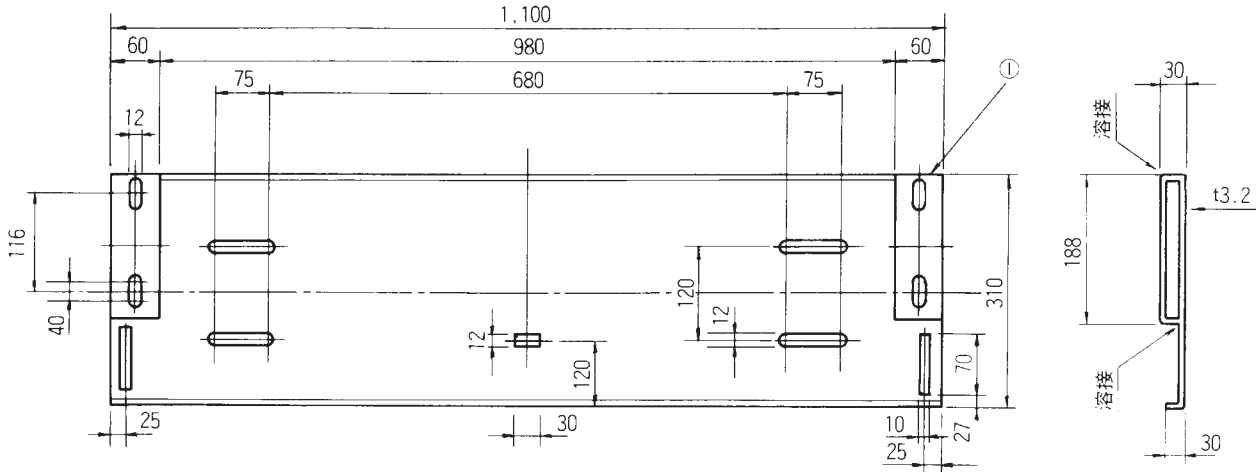
# 接続箱固定装置

関西電力仕様

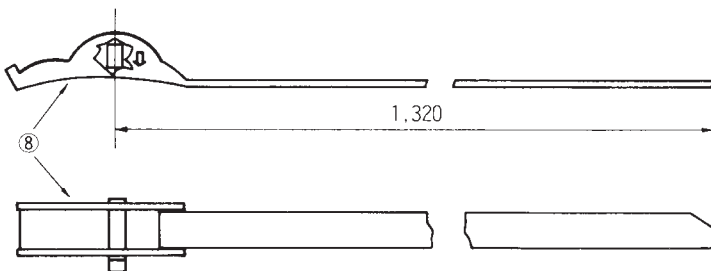
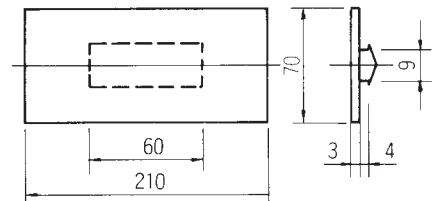
## 接続箱固定装置 Ⅲ型 (6kV・22kV+ケーブル引通用)

商品コード 50270

単位：mm



⑦本体に組み込み(接着)

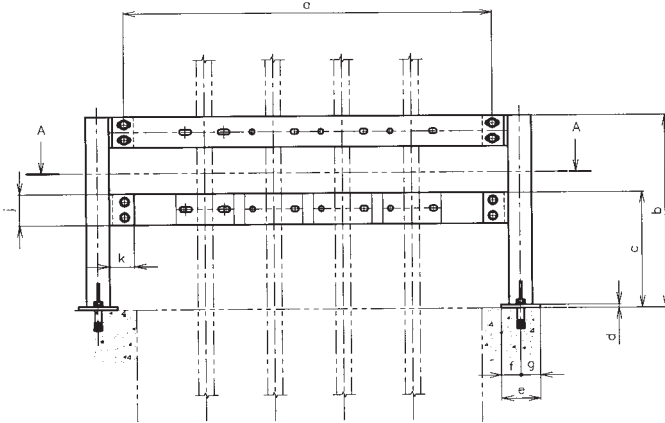
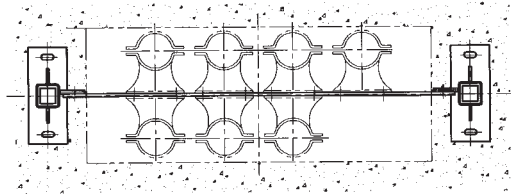


品番	名 称	個数	材 質
①	受 皿	1	鋼
②	受皿固定金具	2	鋼
③	六角ボルト	6	ステンレス
④	六角ナット	6	ステンレス
⑤	ばね座金(M10用)	6	ステンレス
⑥	平座金(M10用)	6	ステンレス
⑦	ゴム製保護材	2	CRゴム
⑧	ピニルコーティングバンド	3	ステンレス 鋼線 他

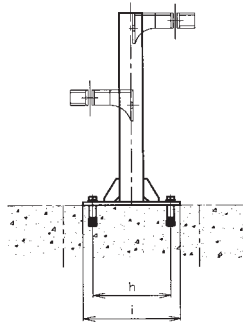


# 高層住宅EPS内ケーブル支持架台

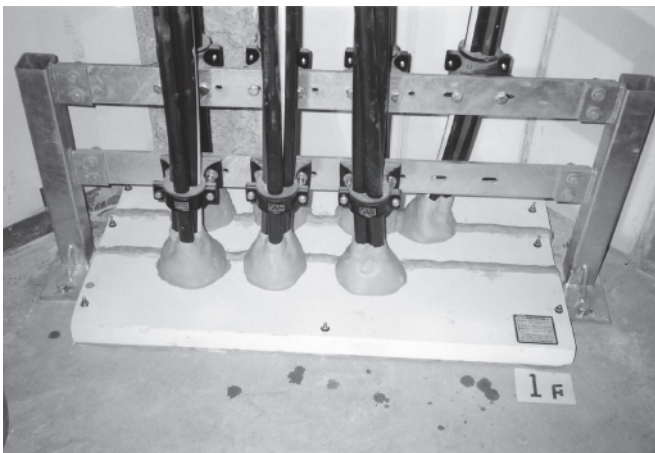
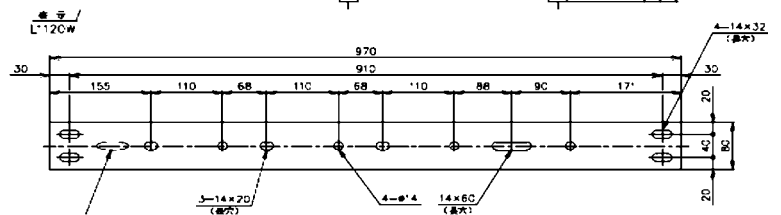
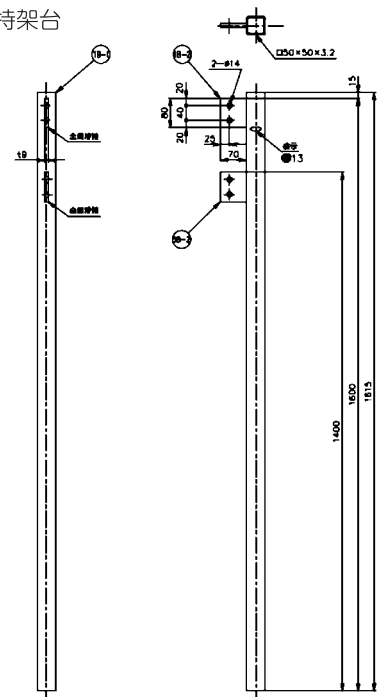
平面図（下部取付部表示除く）



4～5cct1段用架台も可能です



増設用支持架台



寸法表（基本的に各部寸法打ち合わせを行い決めていきます）

単位：mm

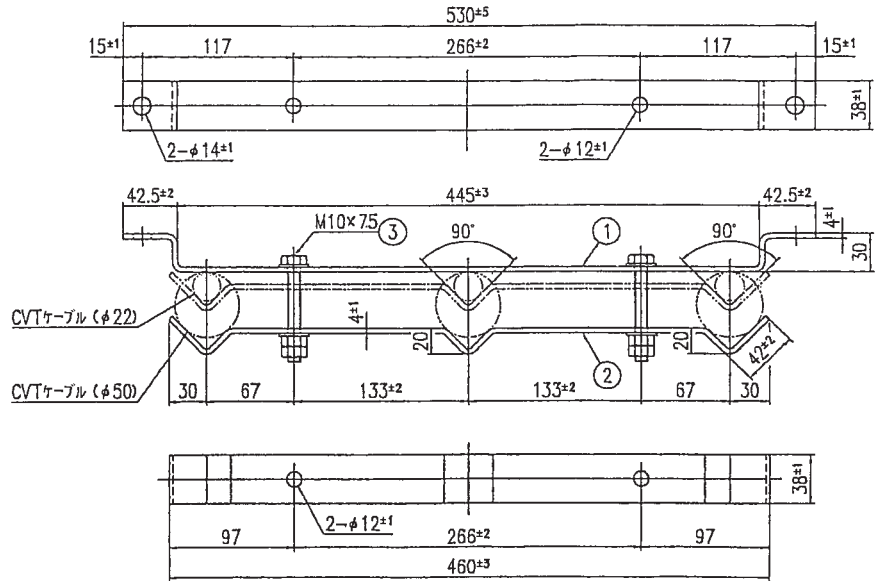
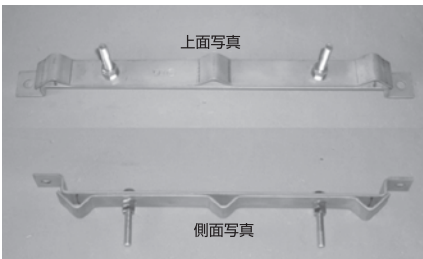
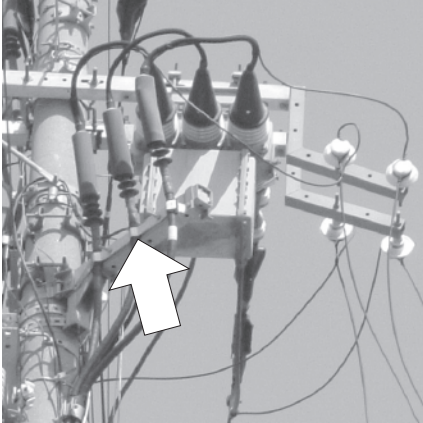
a	b	c	d	e	f	g	h	i	j	k
*1	500	300	9	100	50	50	200	250	*2	65

\*1 ケーブル入線開口部長さにより寸法が変わります。

\*2 取り付けケーブル回線数、サイズにより強度検討の上板厚と合わせ決定いたします。  
・ブラケットHDタイプは含みません。

# 高圧CVTケーブル終端接続箱取付金具 (6kVCVT用)

地中から立ち上がってきた高圧CVTケーブルの終端接続箱を、支持物に取付ける為の金具です。



品番	名称
1	受金物
2	押さえ金物
3	ボルト(六角)