

プレハブマンホール

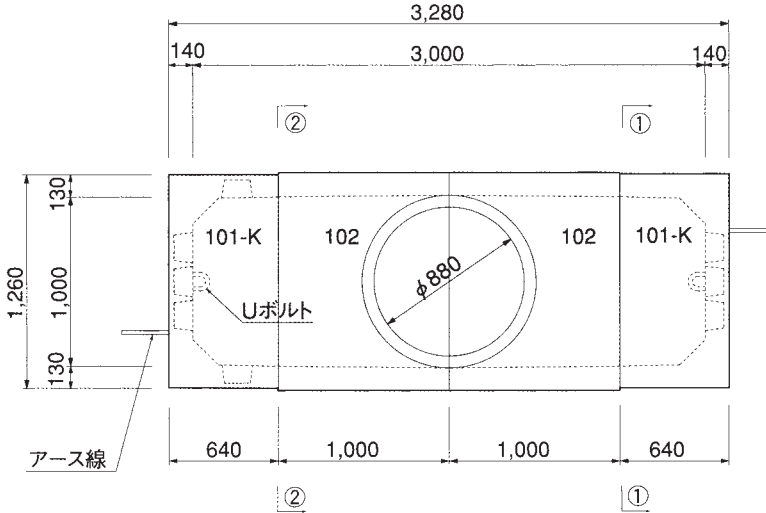
(A型シリーズ)

1 A5型 【1.0×1.8×3.0m】

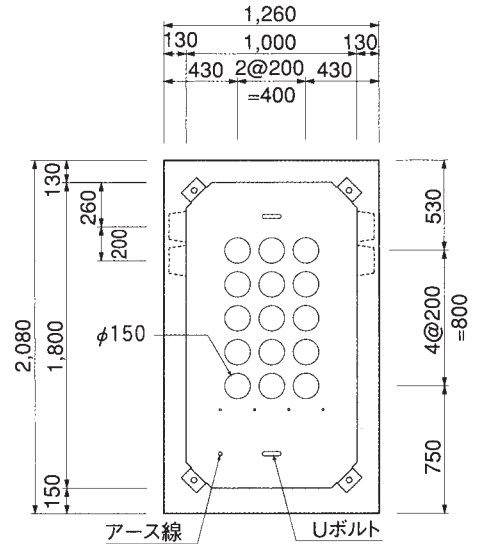
商品コード 3121660

関西電力仕様

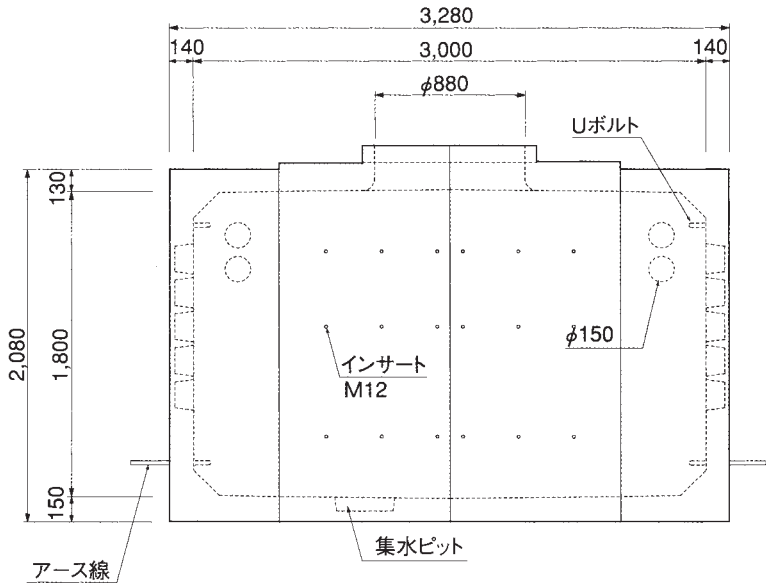
平面図



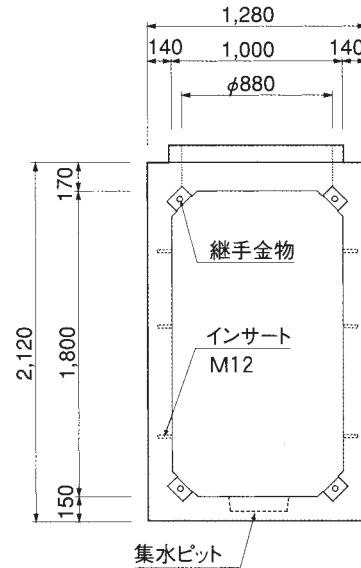
断面図 ①-①



正面図



断面図 ②-②



●重量表

ブロック番号	ブロック名	重量(1ピース当り)	数量
101-K	管路口	2.04 t	2
102	出入口	2.19 t	2
合計		8.46 t	

●付属ブロック

首座ブロック(P.B-8-17参照)
基礎ブロック(P.B-8-18参照)

プレハブマンホール

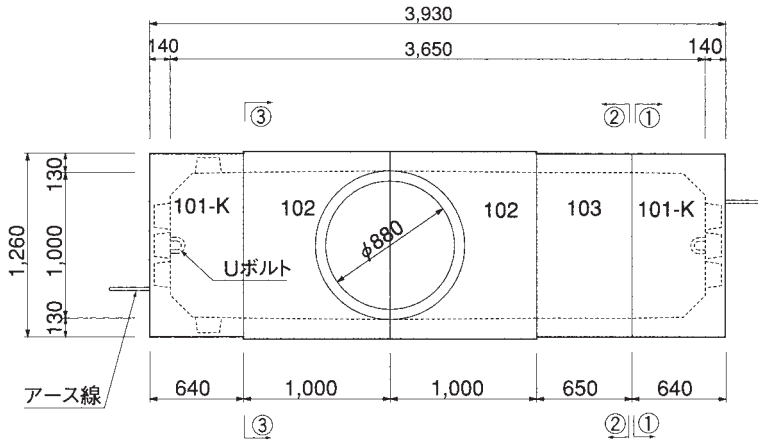
(A型シリーズ)

2 A51型 【1.0×1.8×3.65m】

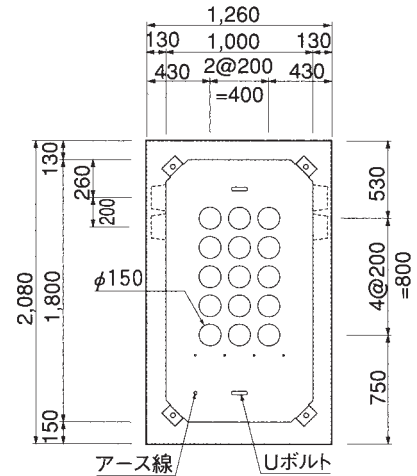
商品コード 3121670

関西電力仕様

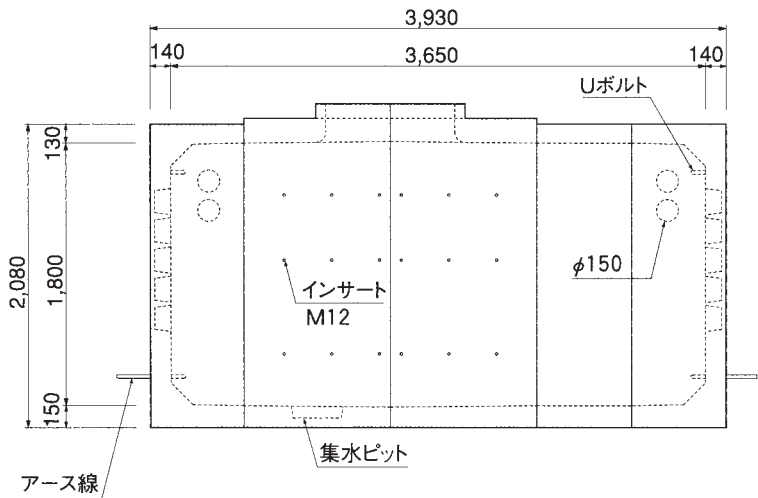
平面図



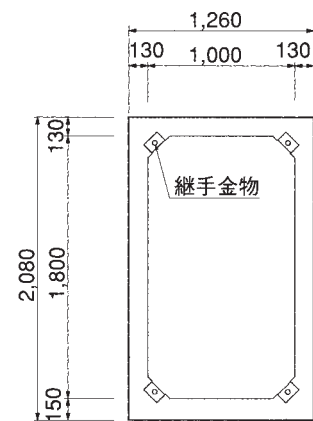
断面図 ①-①



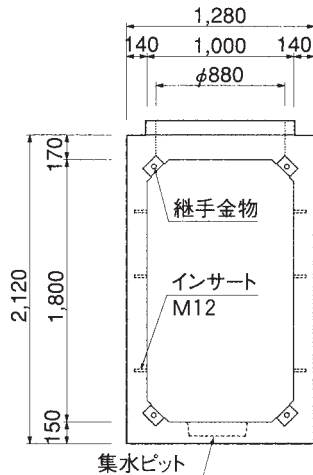
正面図



断面図 ②-②



断面図 ③-③



●重量表

ブロック番号	ブロック名	重量(1ピース当り)	数量
101-K	管路口	2.04 t	2
102	出入口	2.19 t	2
103	中間	1.38 t	1
合計		9.84 t	

- 付属ブロック 首座ブロック(P.B-8-17参照)
基礎ブロック(P.B-8-18参照)

- ブロック番号102、103の増減により長さを変えることができる。

プレハブマンホール

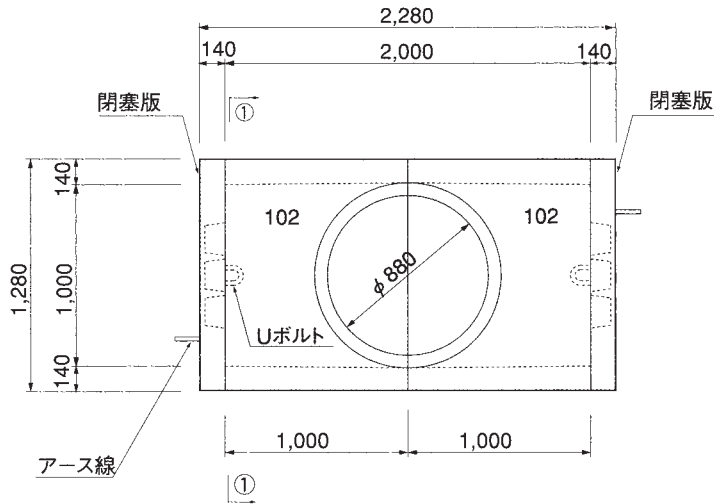
(A型シリーズ)

3 A5G型 [1.0×1.8×2.0m]

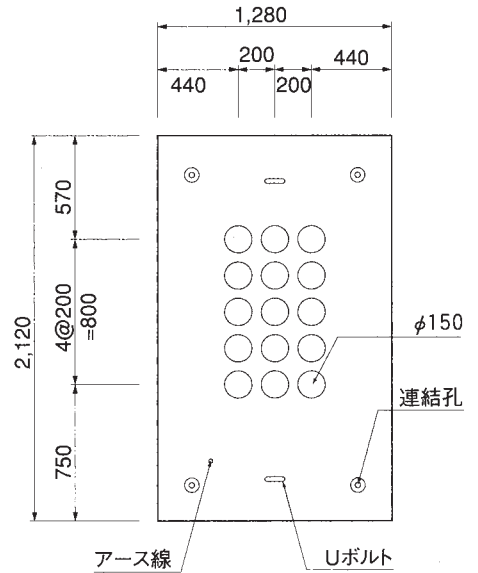
商品コード 3121661

関西電力仕様

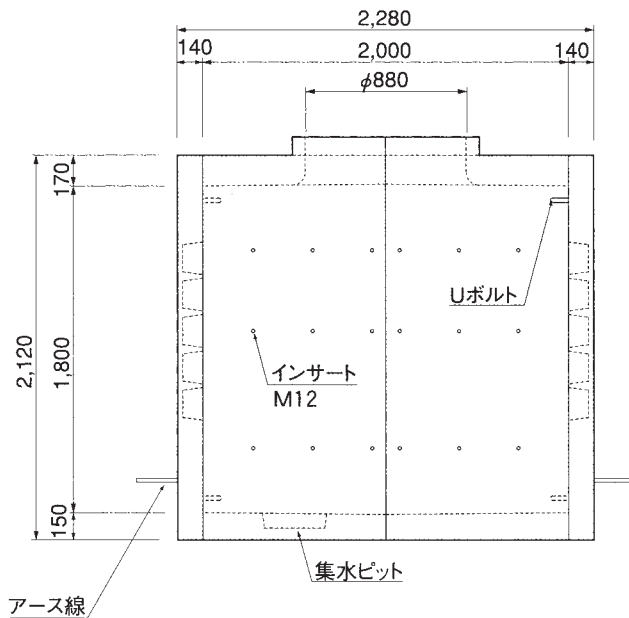
平面図



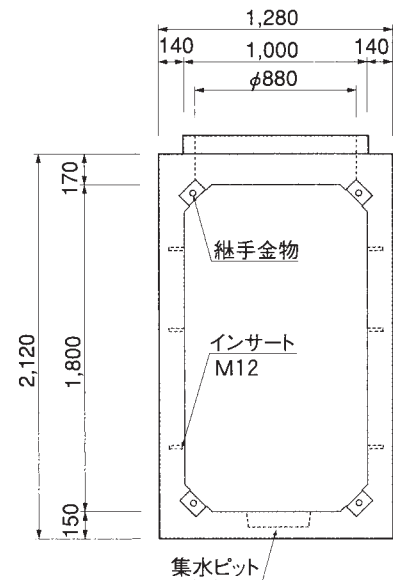
側面図



正面図



断面図 ①-①



●重量表

ブロック番号	ブロック名	重量(1ピース当り)	数量
102	出入口	2.19 t	2
	閉塞版	0.86 t	2
合計		6.10 t	

●付属ブロック

首座ブロック(P.B-8-17参照)
基礎ブロック(P.B-8-18参照)

プレハブマンホール

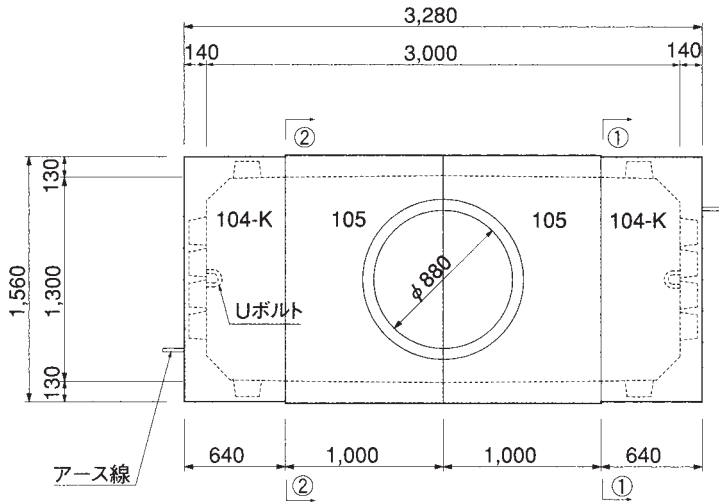
4 A3型

【1.3×1.8×3.0m】

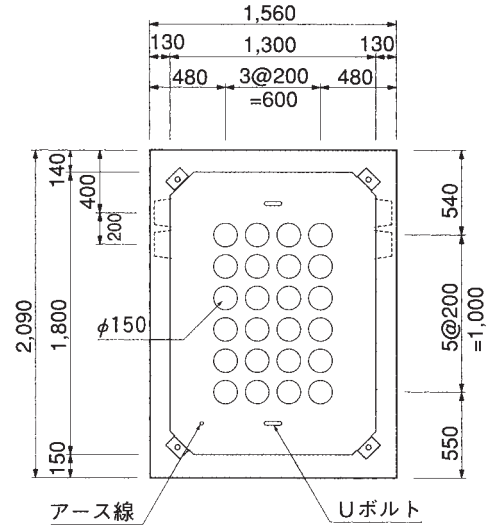
商品コード 3121630

関西電力仕様

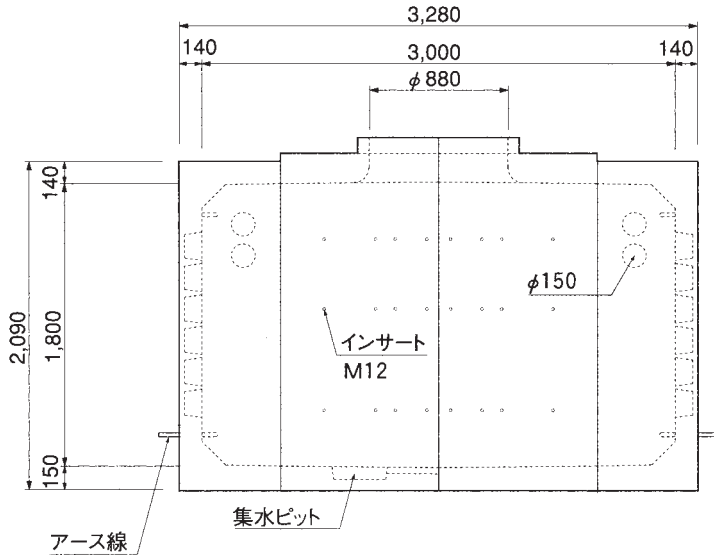
平面図



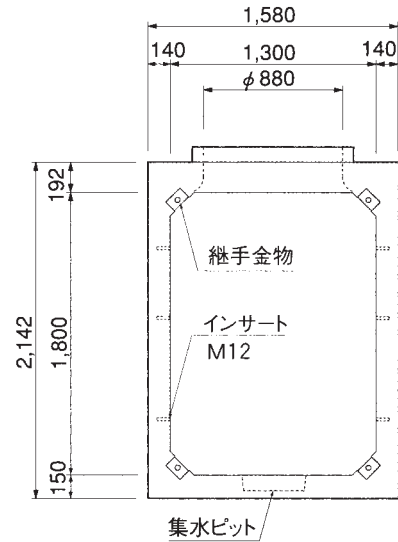
断面図①-①



正面図



断面図②-②



●重量表

ブロック番号	ブロック名	重量(1ピース当り)	数量
104-K	管路口	2.36 t	2
105	出入口	2.51 t	2
合計		9.74 t	

●付属ブロック

首座ブロック (P.B-8-17参照)
基礎ブロック (P.B-8-18参照)

プレハブマンホール

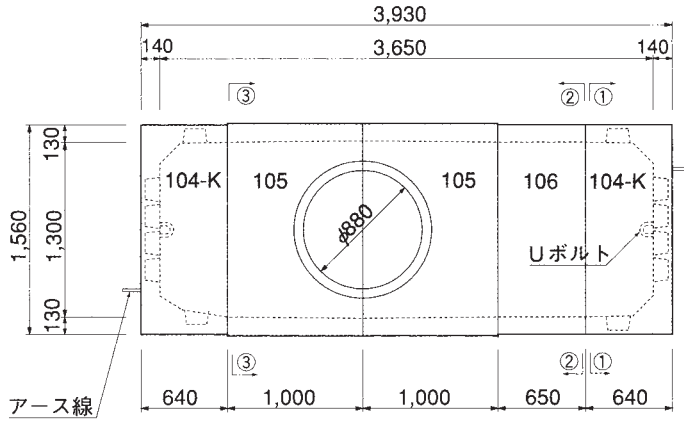
(A型シリーズ)

5 A31型 [1.3×1.8×3.65m]

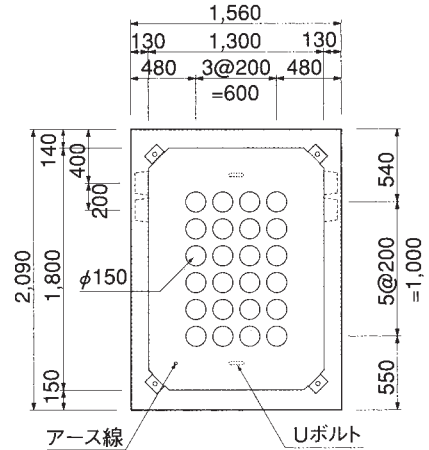
商品コード 3121640

関西電力仕様

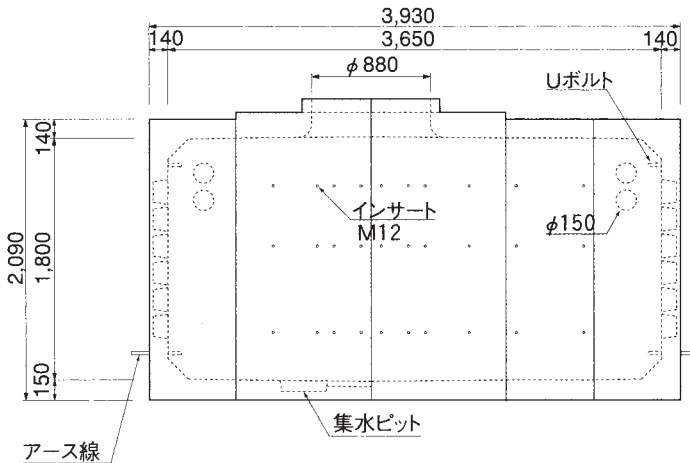
平面図



断面図 ①-①



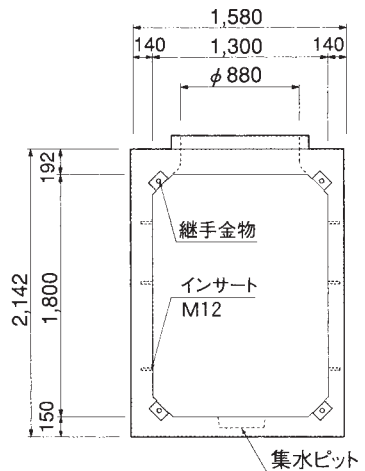
正面図



断面図 ②-②



断面図 ③-③



●重量表

ブロック番号	ブロック名	重量(1ピース当り)	数量
104-K	管路口	2.36 t	2
105	出入口	2.51 t	2
106	中間	1.54 t	1
合計		11.28 t	

- 付属ブロック 首座ブロック(P.B-8-17参照)
基礎ブロック(P.B-8-18参照)

- ブロック番号105、106の増減により長さを変えることができる。

プレハブマンホール

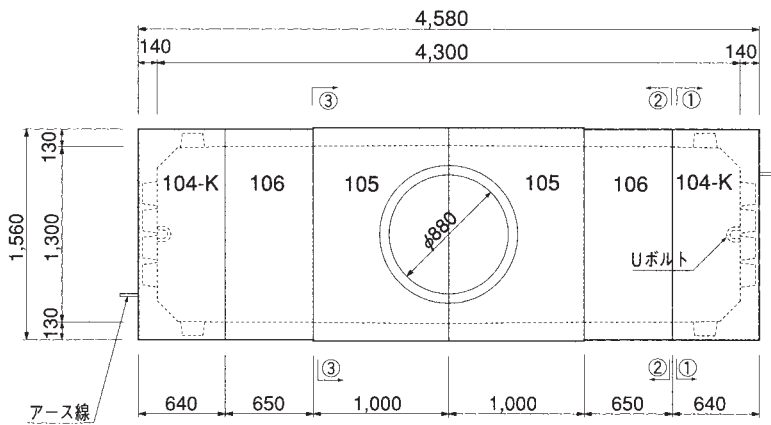
(A型シリーズ)

6 A32型 [1.3×1.8×4.3m]

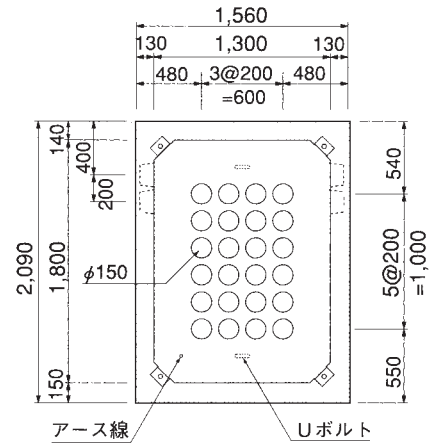
商品コード 3121650

関西電力仕様

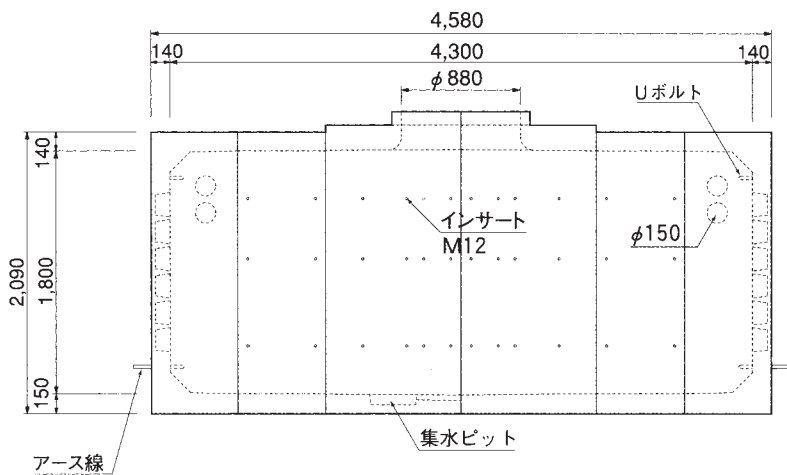
平面図



断面図①-①



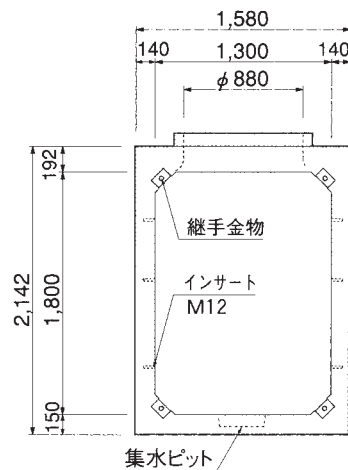
正面図



断面図②-②



断面図③-③



●重量表

ブロック番号	ブロック名	重量(1ピース当り)	数量
104-K	管路口	2.36 t	2
105	出入口	2.51 t	2
106	中間	1.54 t	2
合計		12.82 t	

- 付属ブロック 首座ブロック(P.B-8-17参照)
基礎ブロック(P.B-8-18参照)

- ブロック番号105、106の増減により長さを変えることができる。

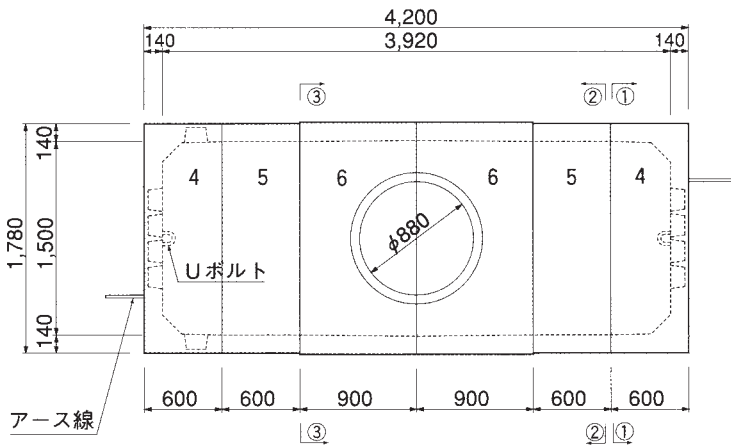
プレハブマンホール

(A型シリーズ)

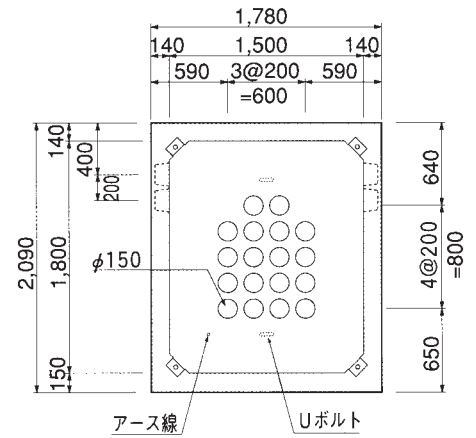
7 A2型 【1.5×1.8×3.92m】

商品コード 3121520

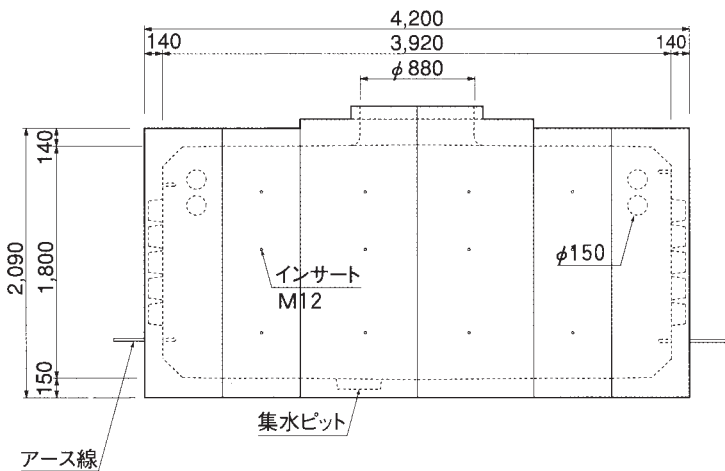
平面図



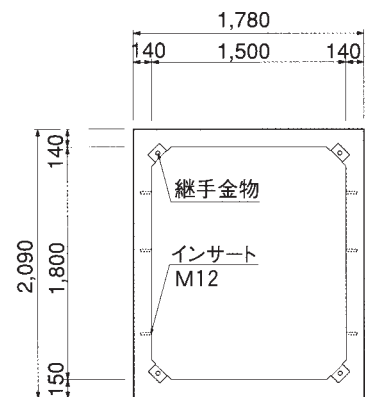
断面図①-①



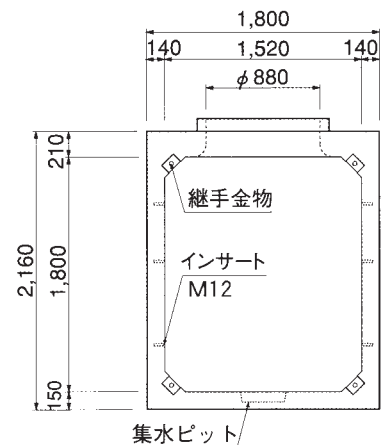
正面図



断面図②-②



断面図③-③



●重量表

ブロック番号	ブロック名	重量(1ピース当り)	数量
4	管路口	2.47 t	2
5	中間	1.50 t	2
6	出入口	2.44 t	2
合計		12.82 t	

- 付属ブロック 首座ブロック(P.B-8-17参照)
基礎ブロック(P.B-8-18参照)

- ブロック番号5、6の増減により長さを変えることができる。

プレハブマンホール

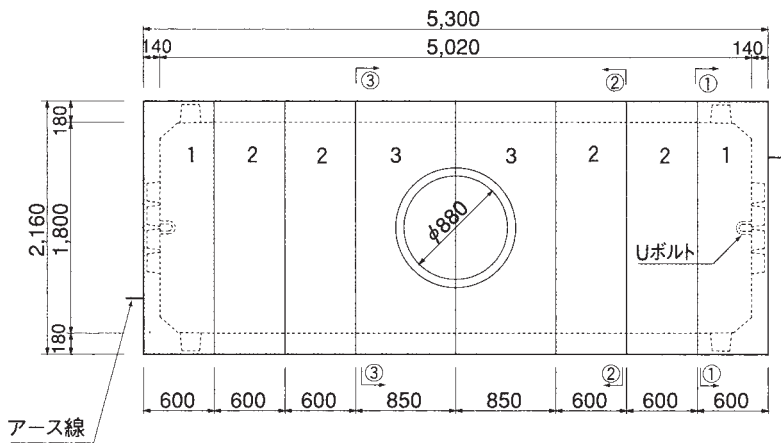
(A型シリーズ)

8 A1型 【1.8×1.8×5.02m】

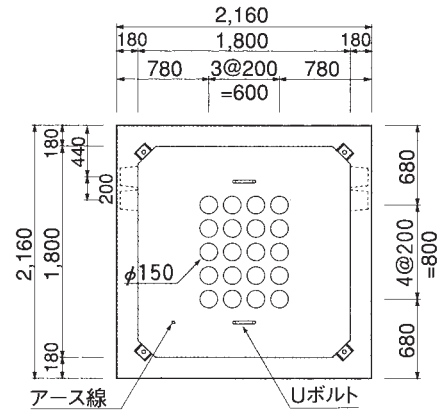
商品コード 3121510

関西電力仕様

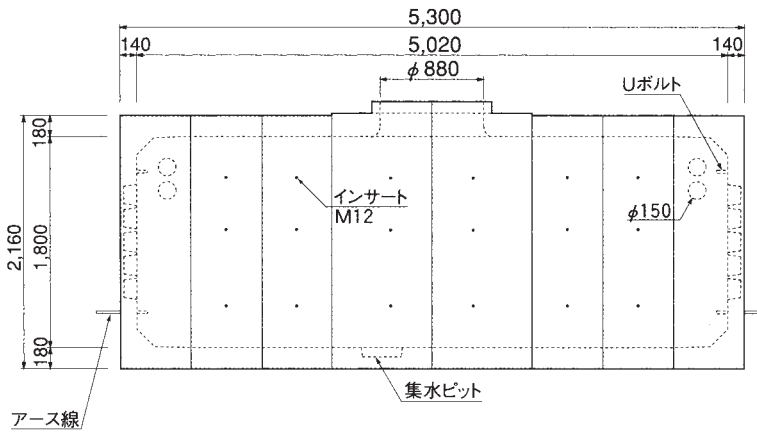
平面図



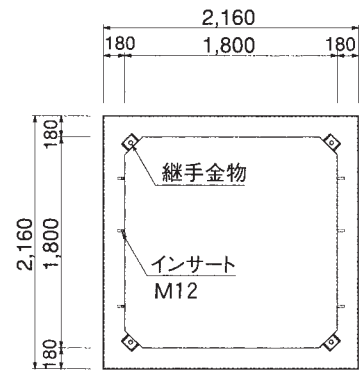
側面図①-①



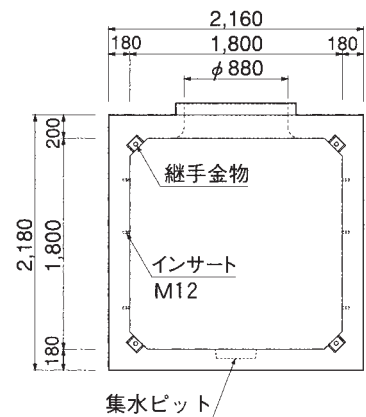
正面図



断面図②-②



断面図③-③



●重量表

ブロック番号	ブロック名	重量(1ピース当り)	数量
1	管路口	3.38 t	2
2	中間	2.18 t	4
3	出入口	3.08 t	2
合計		21.64 t	

- 付属ブロック 首座ブロック(P.B-8-17参照)
基礎ブロック(P.B-8-18参照)

- ブロック番号2、3の増減により長さを変えることができる。

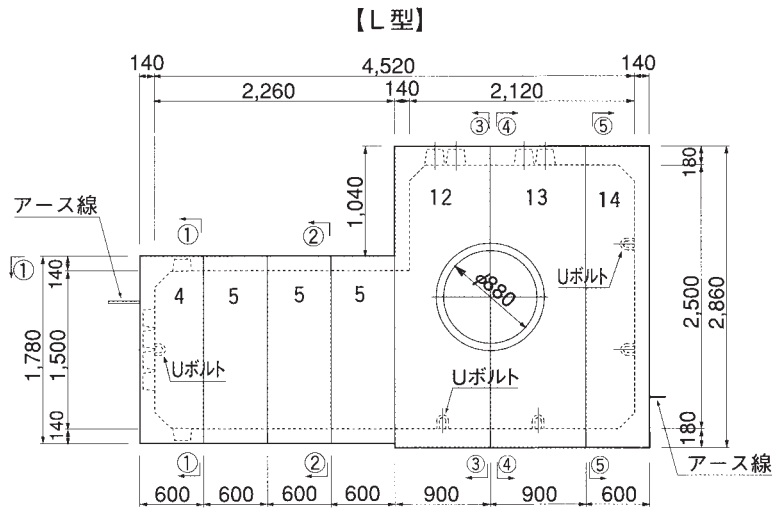
プレハブマンホール

(B型シリーズ)

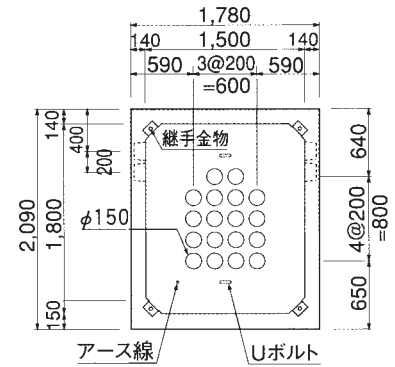
1 B2L、R型 【1.5(2.5)×1.8×4.52m】

商品コード	3122210	R
	3122220	L

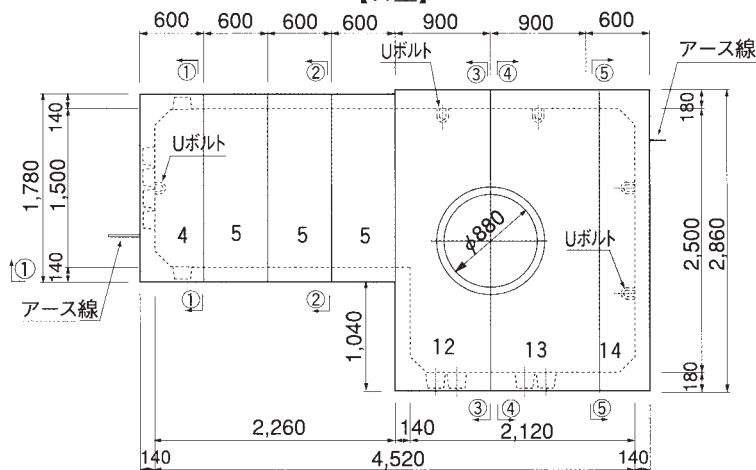
平面図



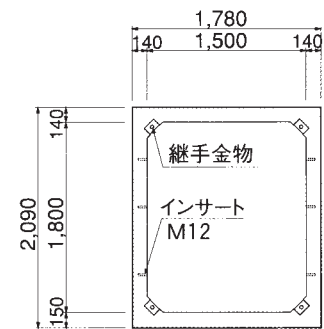
断面図①-①



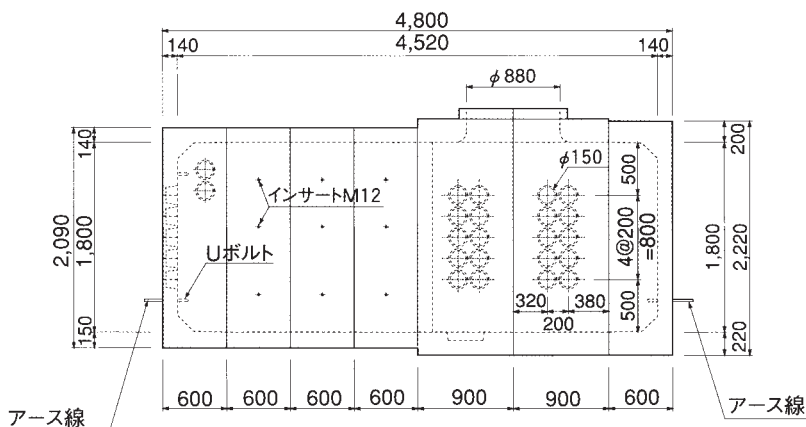
【R型】



断面図②-②



正面図



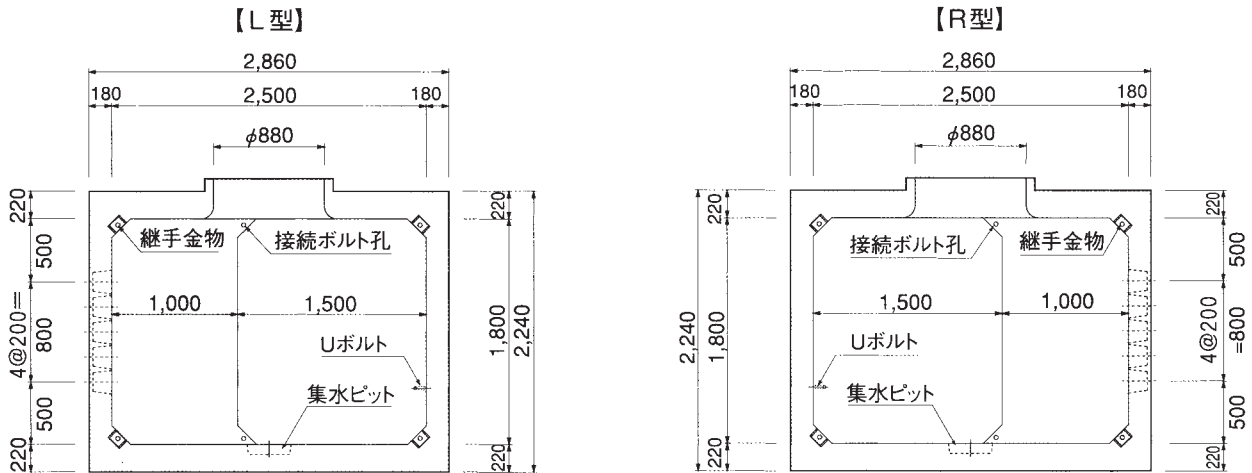


プレハブマンホール

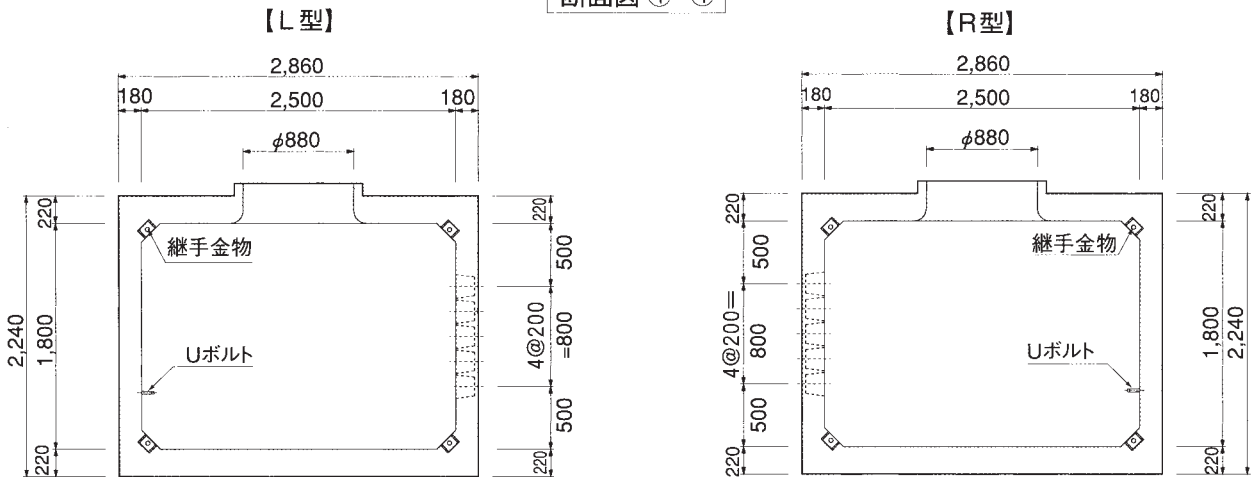
(B型シリーズ)

1 B2L、R型 [1.5(2.5)×1.8×4.52m]

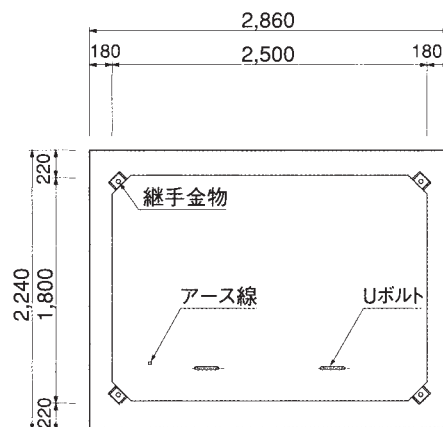
断面図 ③-③



断面図 ④-④



断面図 ⑤-⑤



●重量表

ブロック番号	ブロック名	重量(1ピース当り)	数量
4	管路口	2.47 t	1
5	中間	1.50 t	3
12	異形出入口	4.79 t	1
13	出入口	4.16 t	1
14	管路口	4.58 t	1
合計		20.50 t	

- 付属ブロック 首座ブロック(P.B-8-17参照)
基礎ブロック(P.B-8-18参照)

- ブロック番号5の増減により長さを変えることができる。

プレハブマンホール

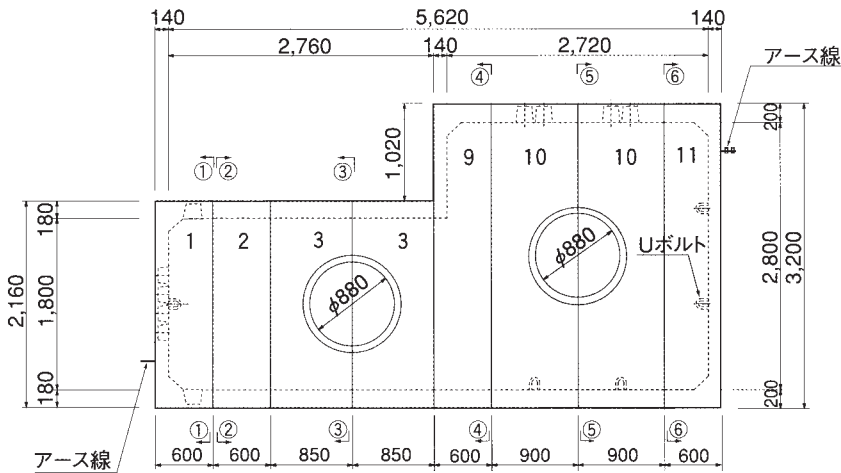
(B型シリーズ)

2 B1L、R型 【1.8(2.8)×1.8×5.62m】

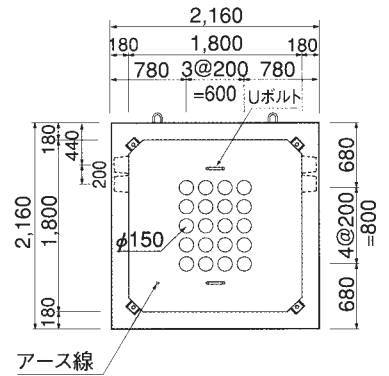
商品コード	3122110 R
	3122120 L

平面図

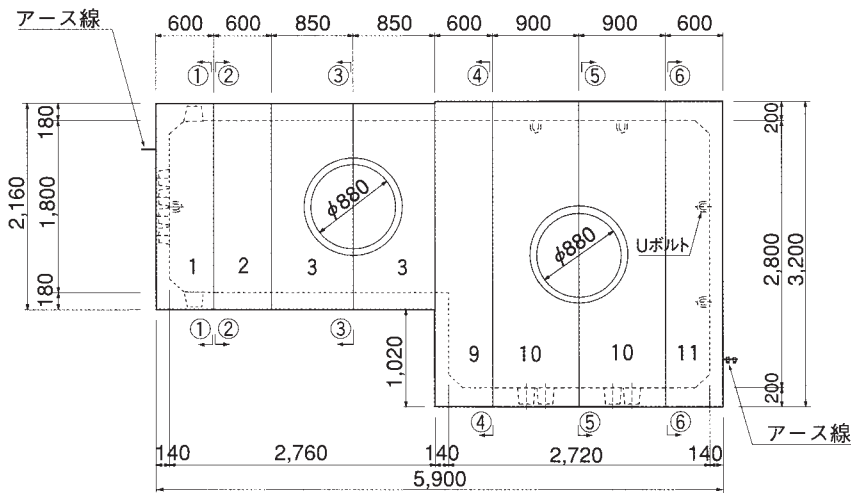
【L型】



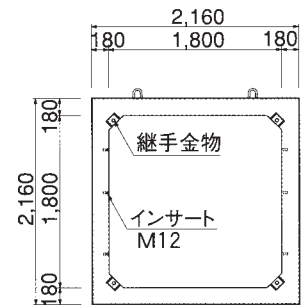
断面図 ①-①



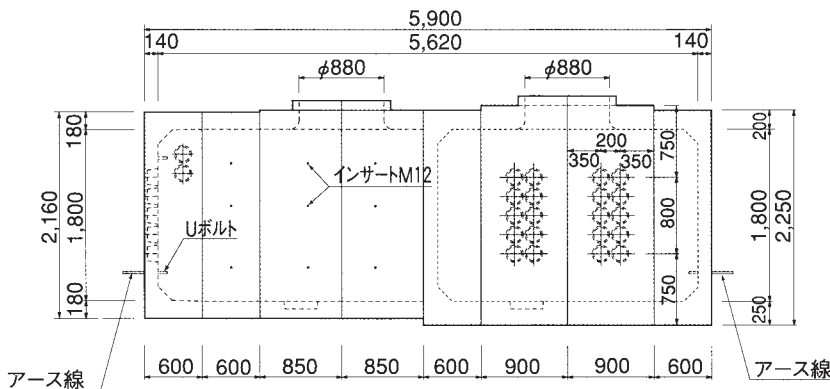
【R型】



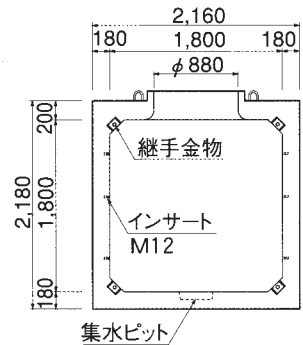
断面図 ②-②



正面図



断面図 ③-③

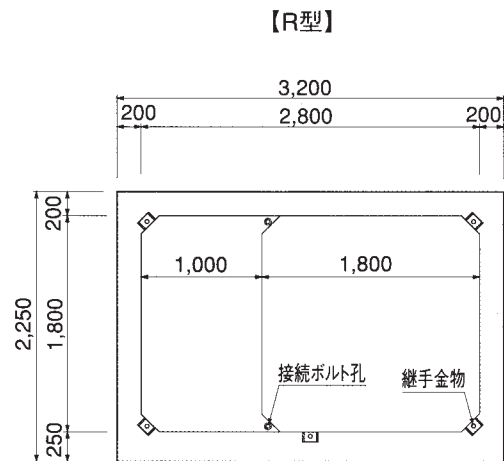
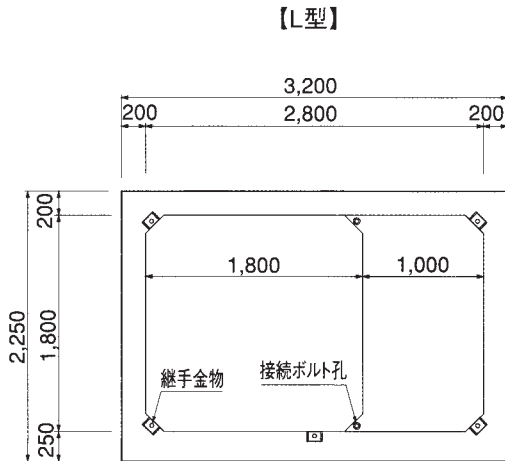


プレハブマンホール

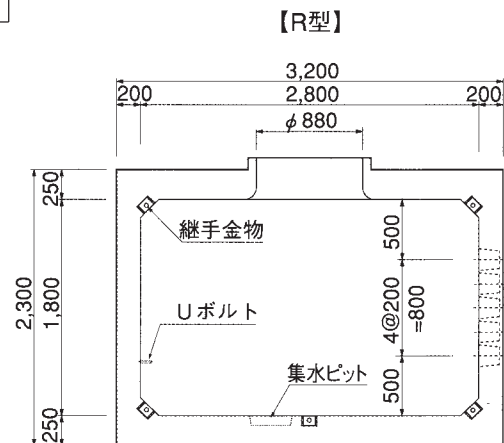
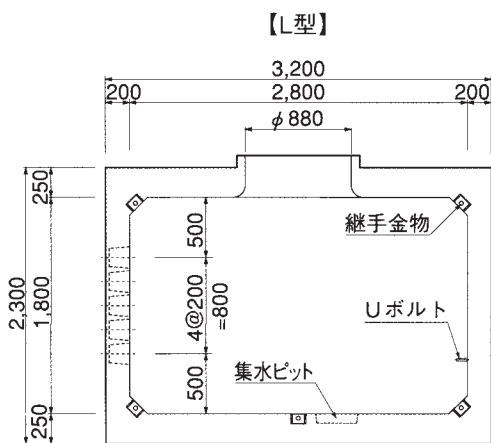
(B型シリーズ)

2 B1L、R型 【1.8(2.8)×1.8×5.62m】

断面図④-④



断面図⑤-⑤



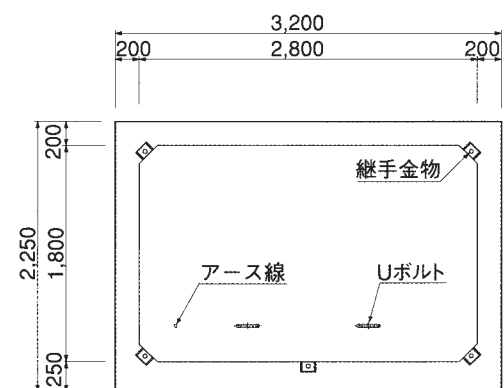
●重量表

ブロック番号	ブロック名	重量(1ピース当り)	数量
1	管路口	3.38 t	1
2	中間	2.18 t	1
3	出入口	3.08 t	2
9	異形中間	3.92 t	1
10	出入口	5.05 t	2
11	管路口	5.12 t	1
合計		30.86 t	

- 付属ブロック 首座ブロック(P.B-8-17参照)
基礎ブロック(P.B-8-18参照)

- ブロック番号2、3の増減により長さを変えることができる。

断面図⑥-⑥





プレハブマンホール

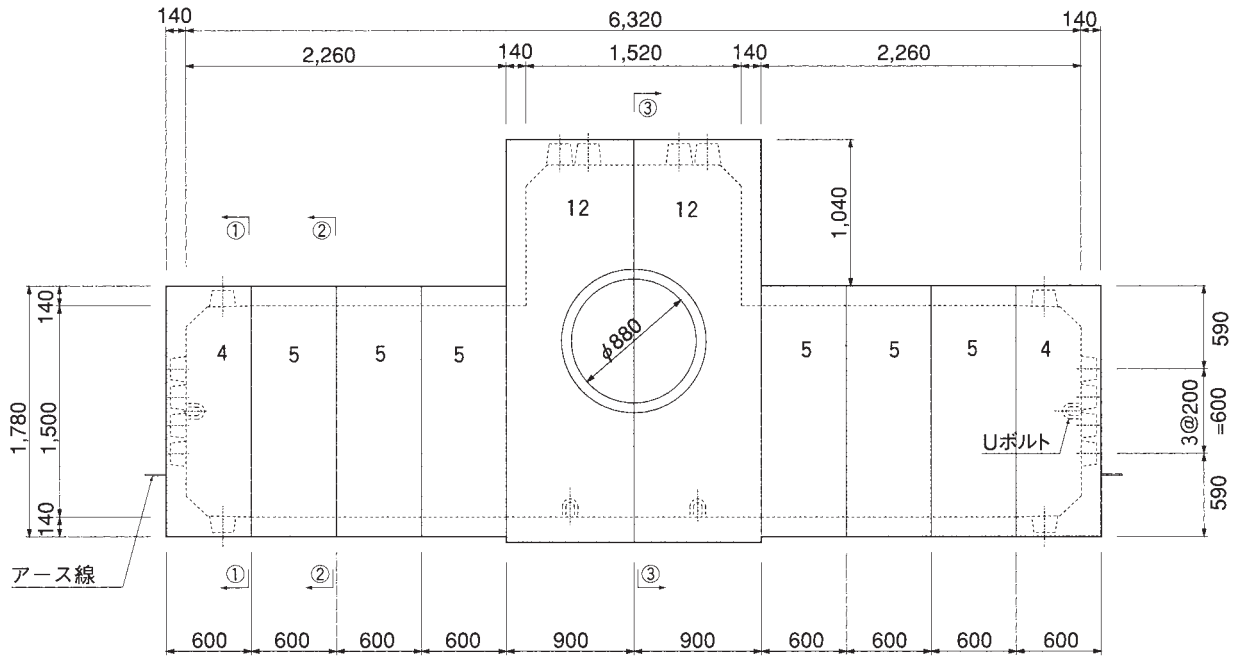
(π型シリーズ)

1 π2型

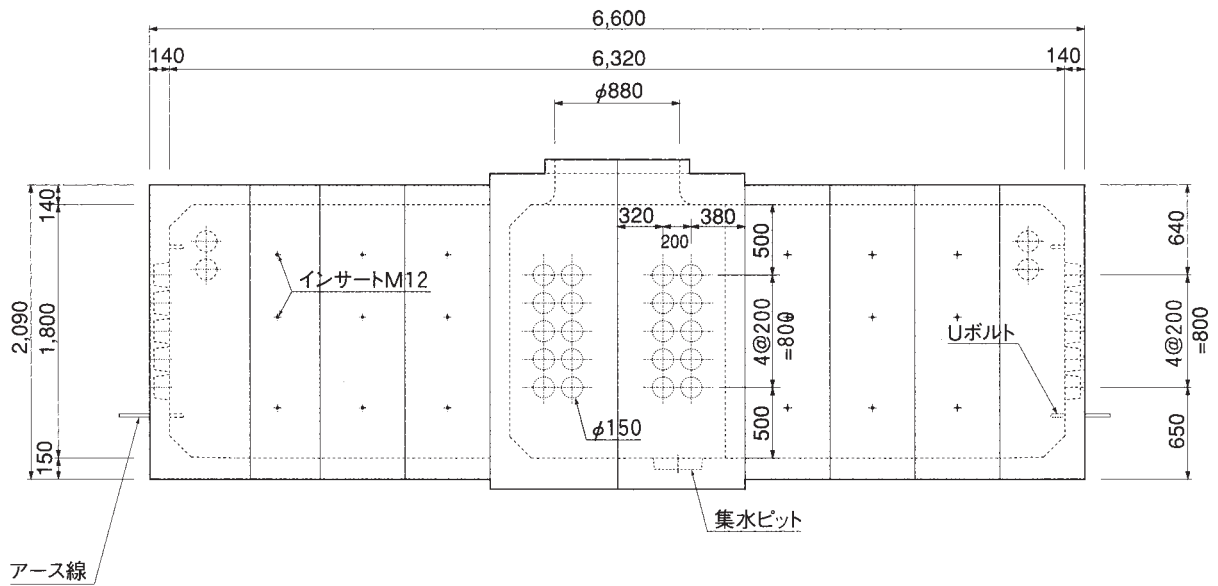
【1.5(2.5)×1.8×6.32m】

商品コード 3123200

平面図



正面図

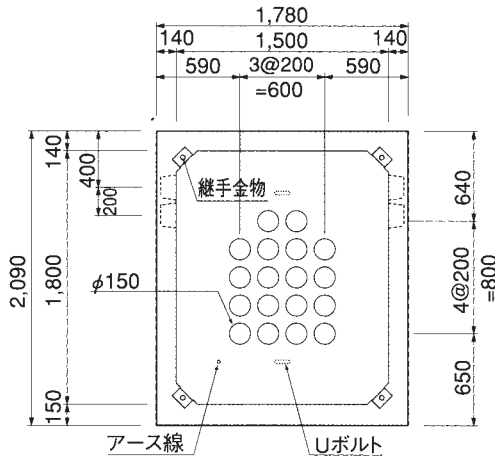


プレハブマンホール

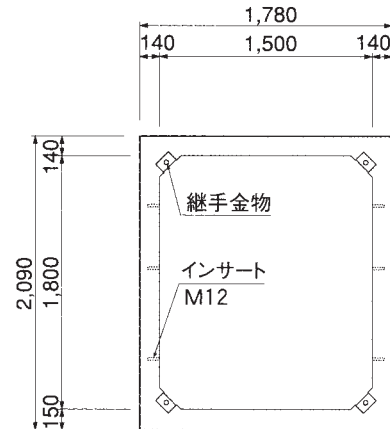
(π 型シリーズ)

1 π 2型 [1.5(2.5)×1.8×6.32m]

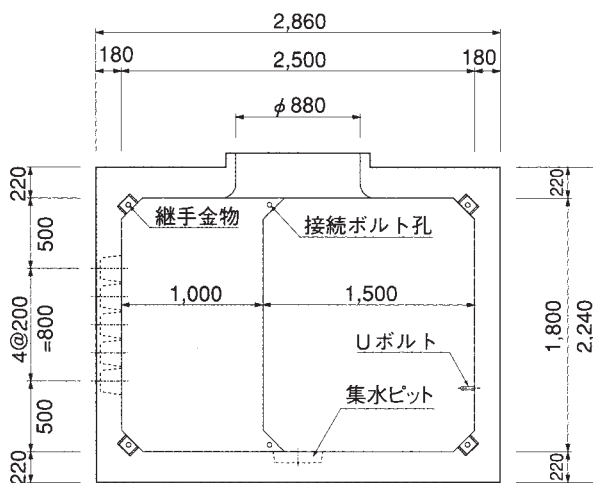
断面①-①



断面②-②



断面③-③



●重量表

ブロック番号	ブロック名	重量(1ピース当り)	数量
4	管路口	2.47 t	2
5	中間	1.50 t	6
12	異形出入口	4.79 t	2
合計		23.52 t	

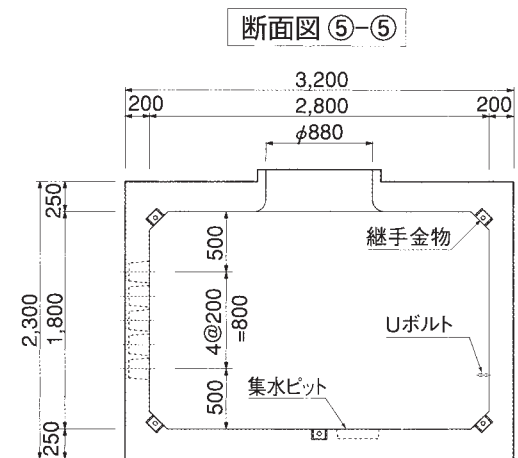
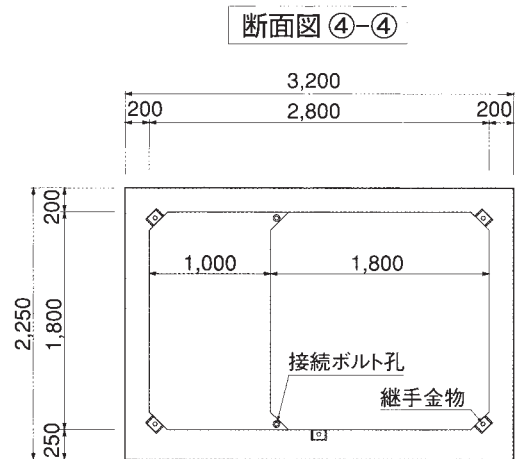
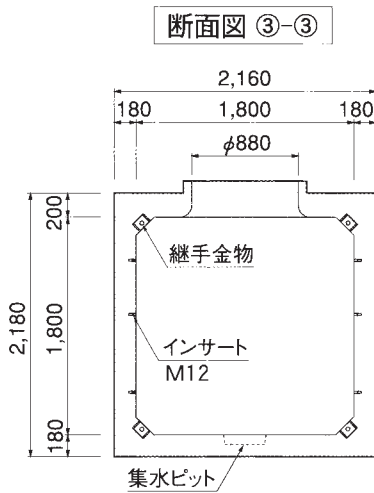
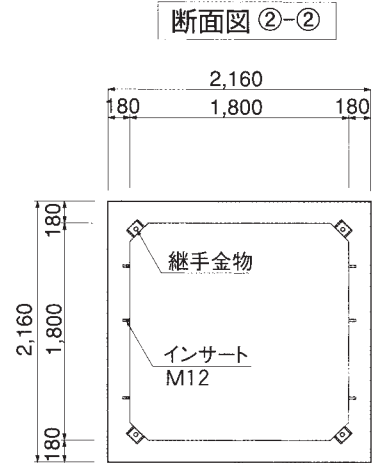
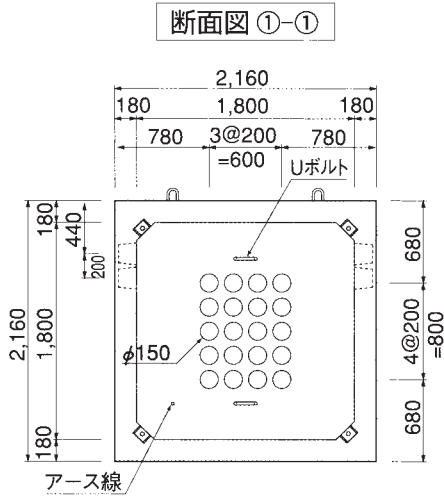
- 付属ブロック 首座ブロック(P.B-8-17参照)
基礎ブロック(P.B-8-18参照)

- ブロック番号5の増減により長さを変えることができる。

プレハブマンホール

(π 型シリーズ)

2 π 1型 [1.8(2.8)×1.8×8.52m]



●重量表

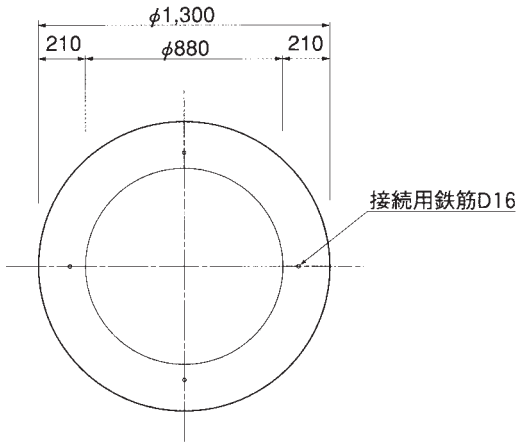
ブロック番号	ブロック名	重量(1ピース当り)	数量
1	管路口	3.38 t	2
2	中間	2.18 t	2
3	出入口	3.08 t	4
9	異形中間	3.92 t	2
10	出入口	5.05 t	2
合計		41.38 t	

- 付属ブロック 首座ブロック(P.B-8-17参照)
基礎ブロック(P.B-8-18参照)

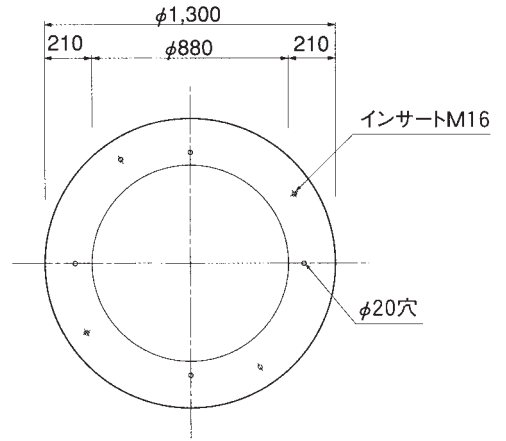
- ブロック番号2、3の増減により長さを変えることができる。

I 首座ブロック

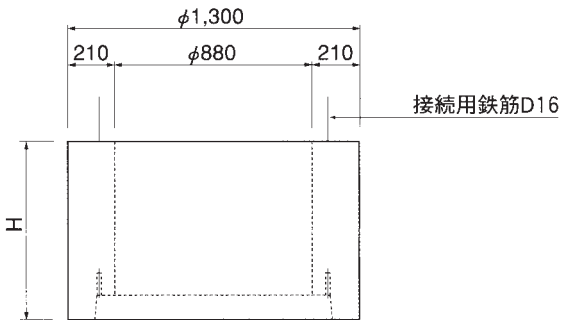
平面図 (特)~(企)型



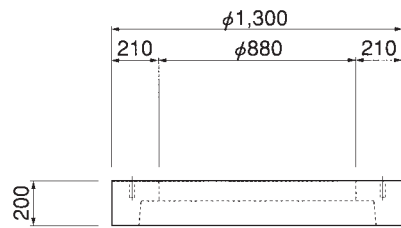
平面図 H=200



正面図



正面図

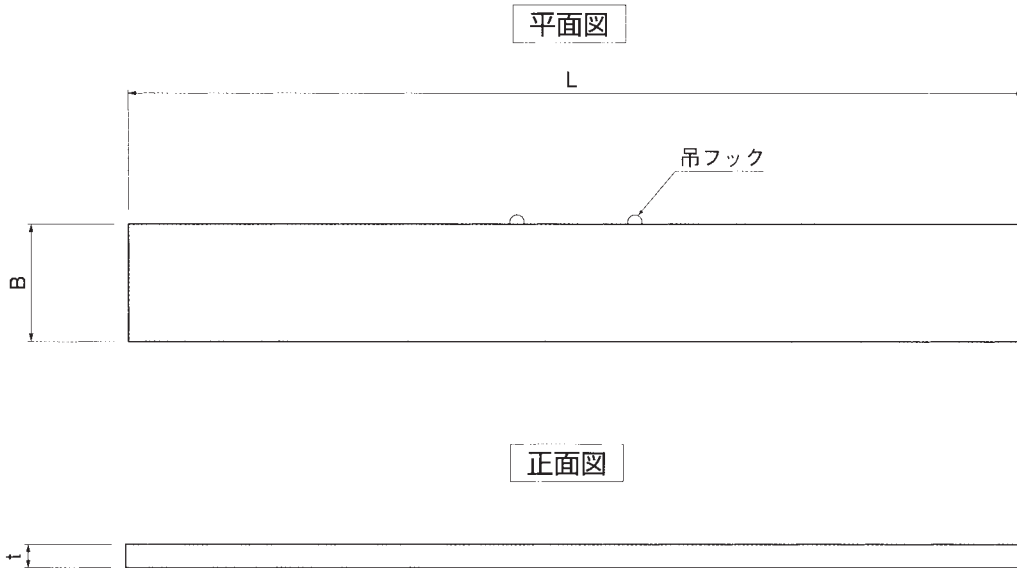


● 重量表

型	種別	商品コード	重量(1ピース当り)
I	H=400	3134000	0.630t
II	H=600	3136000	0.940t
III	H=800	3138000	1.260t
—	H=200	3132000	0.275t

● 付属ブロックシリーズ

2 基礎ブロック



型別の仕様・重量表

型	仕 様			商品コード	枚数	重量 (1ピース当り)
	L	B	t			
A5	3,500	500	100	3150350	2	0.44 t
A51	4,100	500	100	3150410	2	0.51 t
A5G	2,400	500	100	3150250	2	0.29 t
A3	3,500	500	100	3150350	2	0.44 t
A31	4,100	500	100	3150410	2	0.51 t
A32	4,800	500	100	3150480	2	0.60 t
A2	4,200	500	100	3150420	2	0.51 t
A1	5,300	500	100	3150530	2	0.64 t
B2L・R	2,400	500	100	3150240	2	0.29 t
	2,900	500	100	3150290	1	0.35 t
	2,400	500	170	3157240	2	0.50 t
B1L・R	3,000	500	100	3150300	2	0.36 t
	3,300	500	100	3150330	1	0.40 t
	2,900	500	170	3157290	2	0.61 t
π2	2,400	500	100	3150240	2	0.29 t
	2,900	500	100	3150290	2	0.35 t
	2,400	500	170	3157240	4	0.50 t
π1	3,000	500	100	3150300	2	0.36 t
	3,300	500	100	3150330	2	0.40 t
	2,900	500	170	3157290	4	0.61 t