

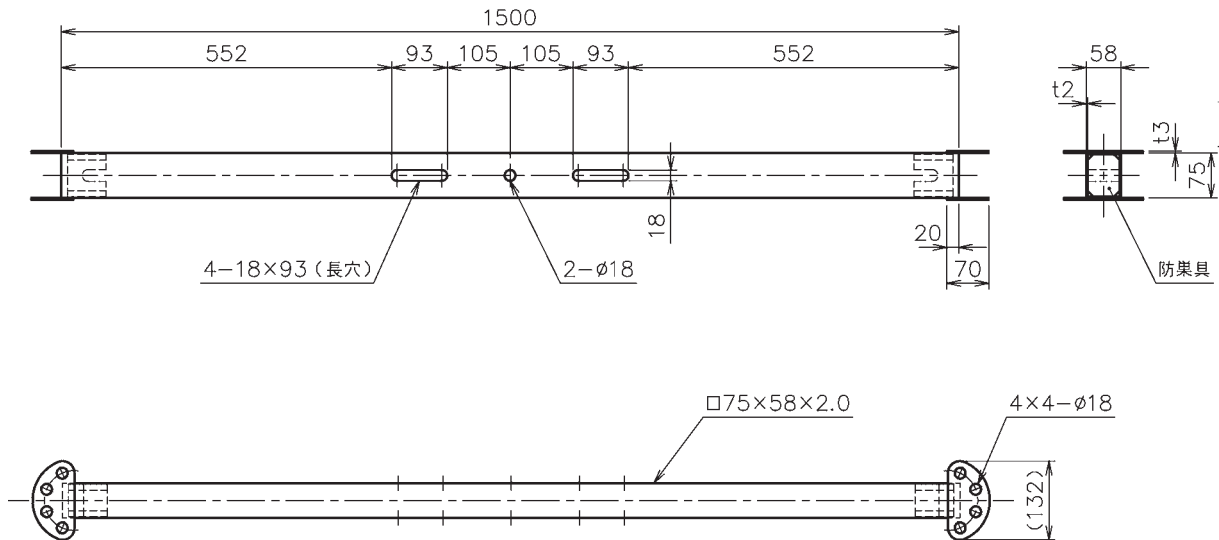


コストダウン形引込線専用腕金A形 関西電力仕様

品番	耐荷重	重量
1715A	5.88kN (600kgf)	8.8kg

【従来仕様からの主な変更点】

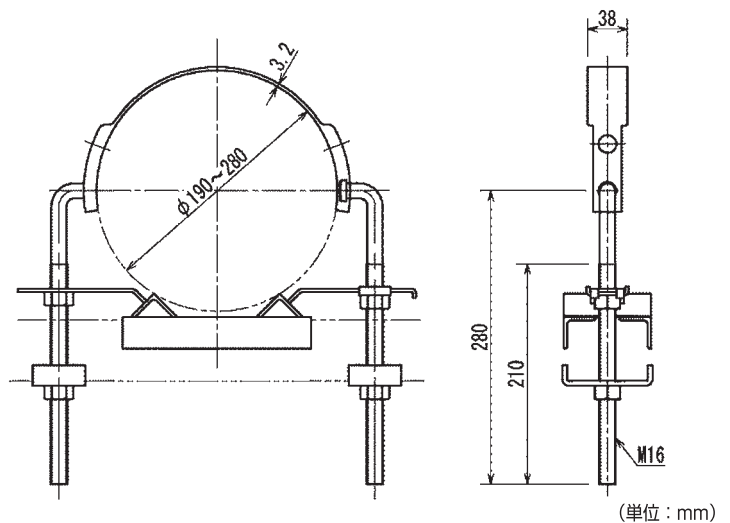
- 絶縁塗装を廃止して溶融垂鉛めっきのみとしました。
- 腕金形状をスマート化すると同時に厚みを3.0mmから2.0mmとし、曲げ強度を保持したままで腕金重量を1.8kg軽量化しました。
- 腕金の貫通孔を利用した取り付けにより、作業能率を向上させました。



- 取付には「引込線腕金用アームタイレスバンド」をご使用下さい。



引込線腕金用アームタイレスバンド 関西電力仕様



〔適用腕金〕

- ・コストダウン形引込線専用腕金 A形
- ・軽量腕金 1500AB

水平耐荷重	垂直耐荷重	重量
19.6kN (2000kgf)	9.8kN (1000kgf)	2.86kg