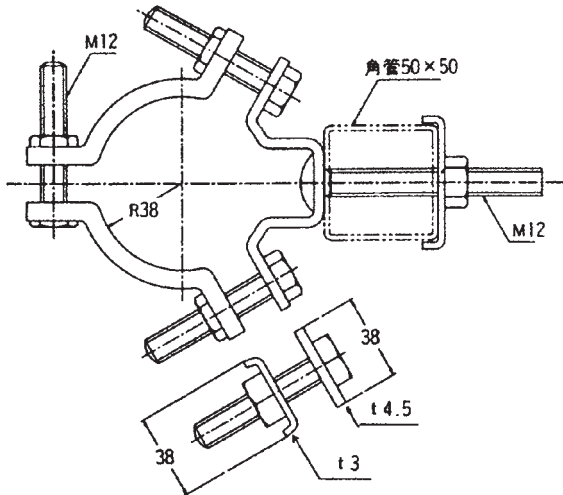


● 引込用付属品・その他

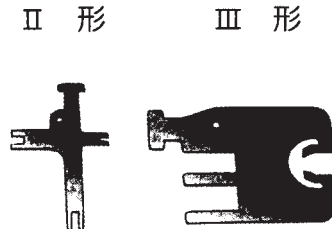
■小口柱用三つ割バンド

電柱径φ60～φ90までのポールの小径用バンド



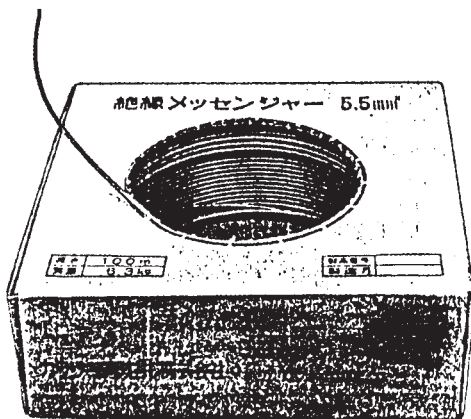
■十字万能キー

このカギ一つで多種類のボックスの開閉が可能です。



■絶縁メッセンジャー

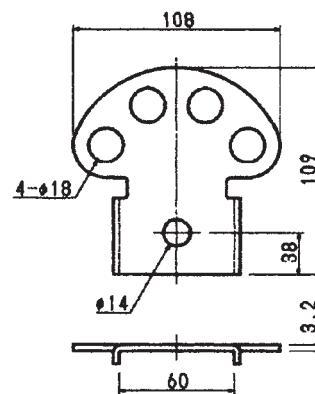
ビニール被覆付き鋼より線でダンボール箱に収容されていますので、キズがつかなく、もつれず容易に取出しができます。



種類	重量 (kg)
5.5	6.3
10	11.2

■軽量アーム用引込金具

電柱側で引留がいし用フックなどを引留るために使用します。



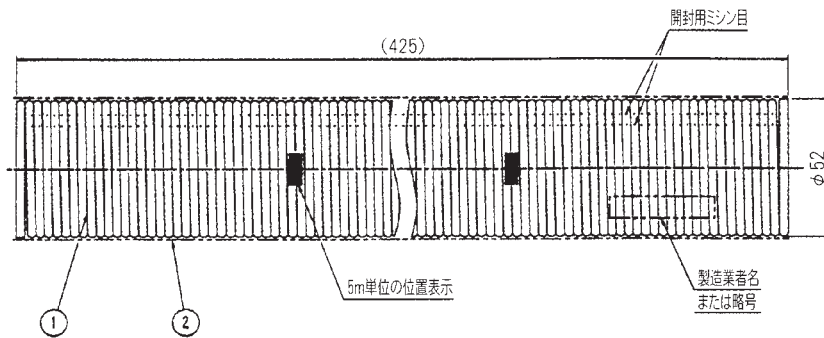
重量 (g)
195

● 引込用付属品・その他

■ カールラセンタイ

特 長

- ①ケーブルのサイズに関係なく1種類対応可能。(φ2.6~60sq)
- ②カールラセンタイ1本(長さ42.5cm)で15mまでメッセンジャーとSVケーブルを一束化可能。
- ③現行のラッシングワイヤーより作業時間が大幅に短縮。
(平均亘長15メートルの工事をするのに1名で5分)

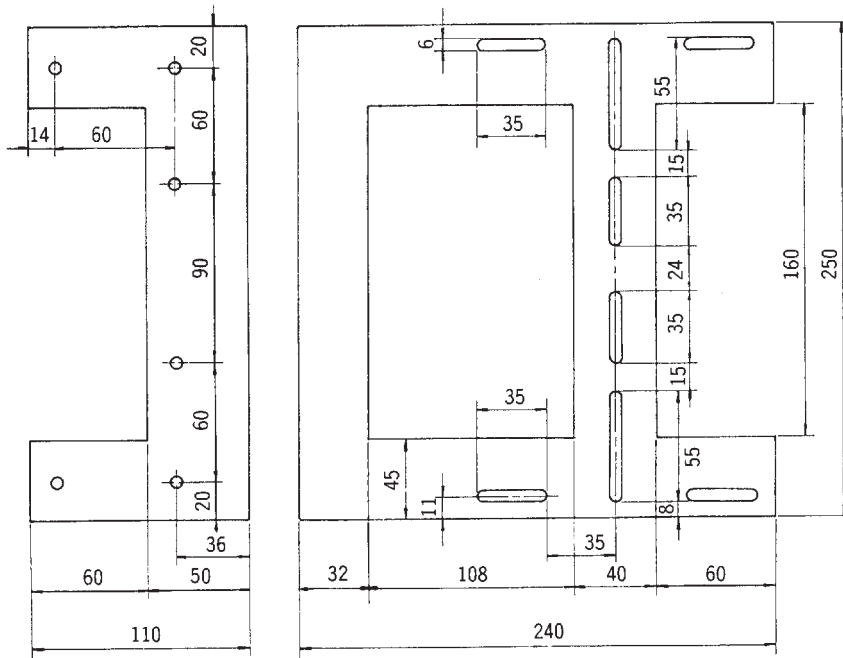


No.	部 品 名	材質・他
1	ビニル銅バインド線 (灰)	BVC
2	熱収縮チューブ (無色透明)	塩化ビニル



〔施工中の状況〕

サイドプレート



品番	重量
61750	0.9kg

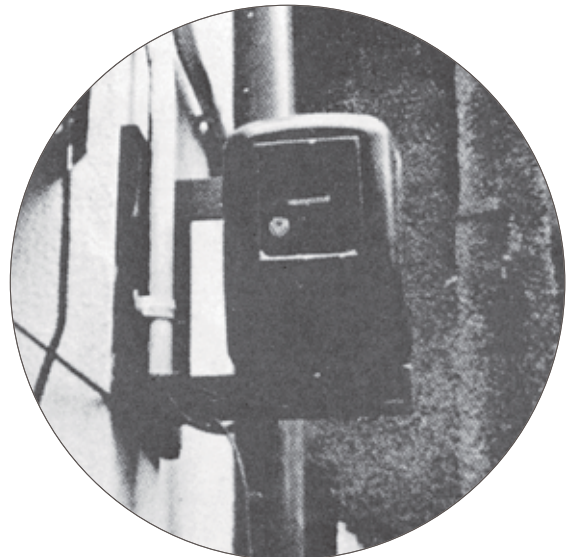
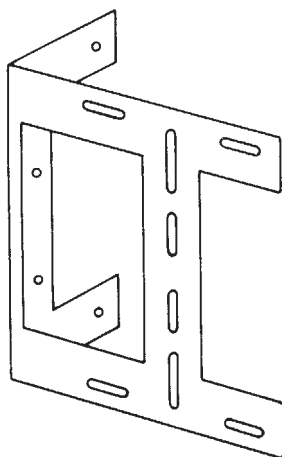
〔仕様〕

- 厚さ：2.3mm
- 溶融亜鉛めっきを施した上に、塗装仕上
- 重さ：0.9kg
- 別売部品……3P(大)用補助金具
// ……補強アーム

〔用途〕

- 隣接建物との離隔がないときに有効。
- 壁下地の補強は柱に直付で解消します。
- 防錆、耐候性にすぐれています。
- 計器ボックスの取り付けが容易です。

姿図



(単位：mm)