



光電式自動点滅器

関西電力仕様

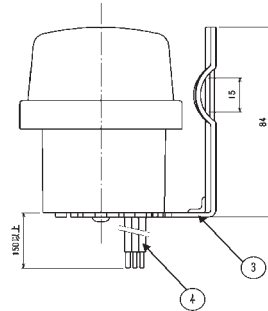
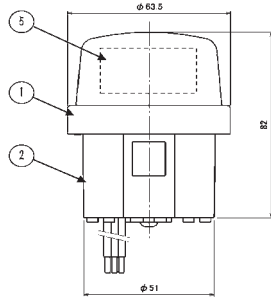
■100V1A



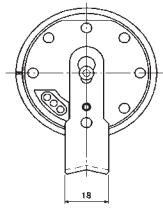
〔旧形式=アイボリー色〕



〔寸法図 単位：mm〕



〔底面〕



No.	部品名	材質	梱包数
①	上部キャップ	アクリル樹脂 (グレー色)	20
②	下部ケース	ステンレス(SUS430)	
③	取付金具	IV0.9mm ²	
④	口出線	ポリエステル	
⑤	表示銘板		

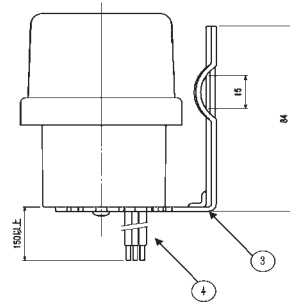
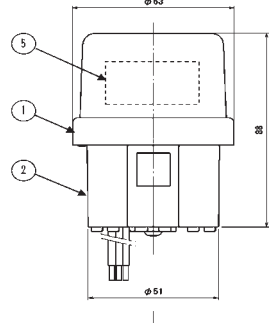
■100V6A・200V6A



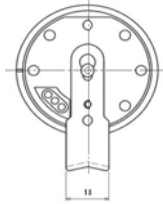
〔旧形式=上部キャップはアルミ製〕



〔寸法図 単位：mm〕



〔底面〕

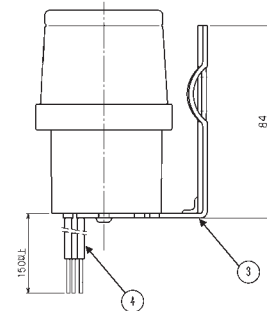
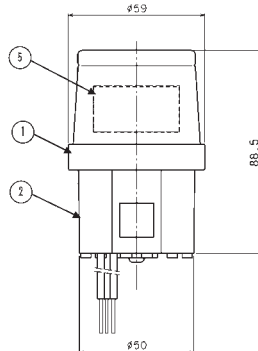


No.	部品名	材質	梱包数
①	上部キャップ	高熱伝導樹脂	20
②	下部ケース	アクリル樹脂	
③	取付金具	ステンレス(SUS430)	
④	口出線	IV0.9mm ²	
⑤	表示銘板	ポリエステル	

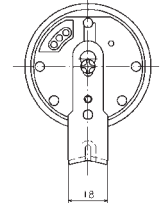
■100V10A・200V10A



〔寸法図 単位：mm〕



〔底面〕



No.	部品名	材質	梱包数
①	上部キャップ	アルミニウム	20
②	下部ケース	アクリル樹脂	
③	取付金具	ステンレス(SUS430)	
④	口出線	IV1.25mm ²	
⑤	表示銘板	ポリエステル	

※100V1A・100V6Aは貯蔵品

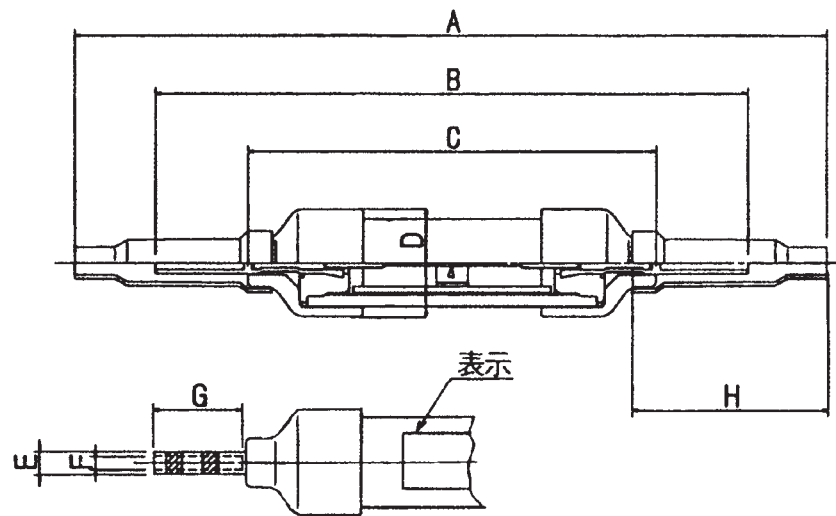
※100V6A・200V6A・200V6Aは当該購入品
となっております。



リード付電線ヒューズ

関西電力仕様

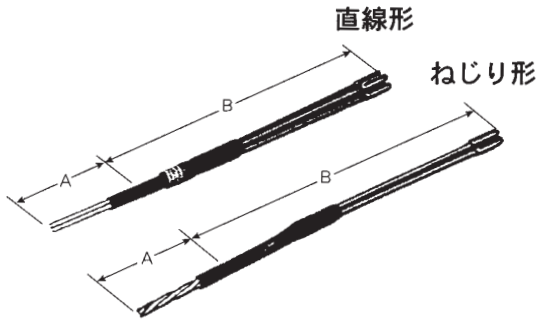
		貯 蔵 品					
種 類	項 目	2.6	3.2	4.0	22	38	60
適用引込電線		2.6mm	3.2mm	4.0mm 14mm ²	22mm ²	38mm ²	60mm ²
定 格 電 圧		250V					
溶 断 特 性	通 電 特 性 (連続不溶断)	77A	99A	130A	184A	259A	347A
	不溶断電流値 の 2 5 0 %	15秒～40秒間で溶断					
	不溶断電流値 の 3 1 0 %	7秒～12秒間で溶断					
	3 秒間不溶断	308A	396A	520A	736A	1036A	1388A
しゃ断特性		3000A (対称しゃ断電流) 250V 力率0.4以下					



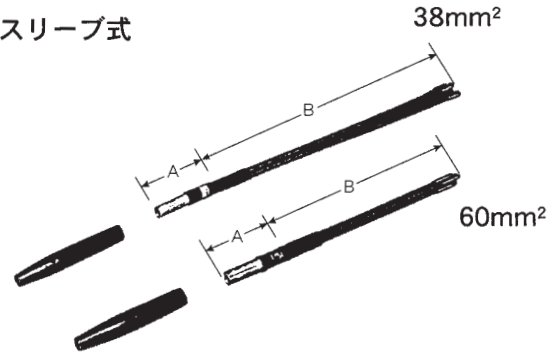
	A	B	C	φD	φE	φF	G	H
2.6mm 3.2mm	190	153	103	27	5.5	3.4	22	50
4.0mm	198	165	107	27	8.1	5.1	25	55
22mm ²	208	175	108	27	9.7	6.4	30	60
38mm ²	260	206	113	31	13.5	8.8	40	86
60mm ²	260	206	113	31	16.5	10.7	40	86

● 引込用分岐線

・ Cコン式



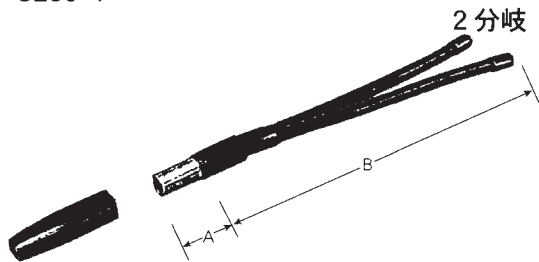
・ スリーブ式



種類	分岐線の色	分岐線の本数		A	B
		SHIV3.2			
分岐導体	黒	4		130	430
	緑	4		130	430
	青	4		130	430

種類	スリーブ太さ	分岐線の色	分岐線の本数		A	B
			3.2、4.0共有	IV22sq		
S38-1	38sq	黒	4	—	80	260
		緑	4	—	80	260
		青	4	—	80	260
S38-2	38sq	黒	3	—	80	260
		緑	3	—	80	260
		青	3	—	80	260
S60-1	60sq	黒	4	—	80	260
		緑	4	—	80	260
		青	4	—	80	260
S60-2	60sq	黒	3	1	80	260
		緑	3	1	80	260
S60-3	60sq	黒	2	2	80	260
		緑	2	2	80	260
		青	2	2	80	260
S60-6	60sq	黒	4	2	80	260
S60-9	60sq	黒	6	—	80	260
分岐導体	38sq	黒	SHIV3.2×4本	—	80	400
		緑	SHIV3.2×4本	—	80	400
		青	SHIV3.2×4本	—	80	400

・ 分岐線 S200-1



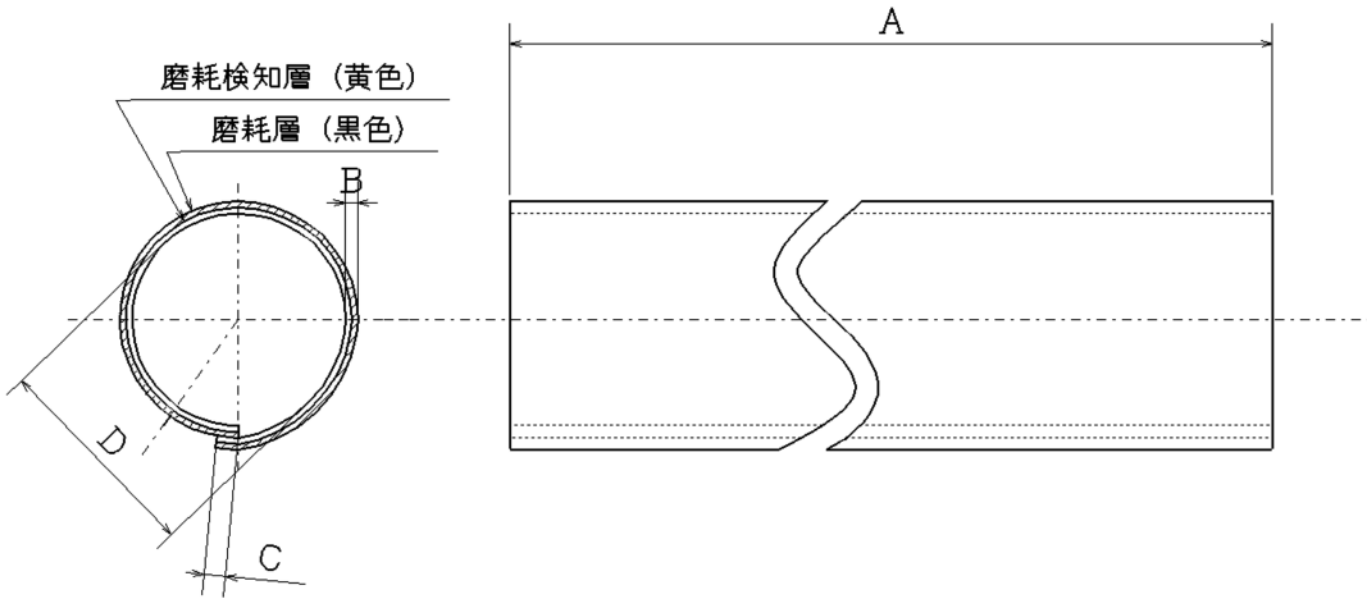
大容量変圧器（75KVA以上）2次側電線200mm²と引込線を接続するときに使用します。

種類	スリーブ太さ	分岐線の色	分岐線の本数		A	B
			SHIV100sq			
分岐導体	200sq	灰	2		110	400



低圧引込線用耐摩耗性ポリエチレン絶縁管

関西電力仕様



[単位:mm]

種類	単位	全長 : A	肉厚 : B	重なりしろ : C	内径 : D(※)	適用電線の例	梱包数
小	巻	60,000	1.6	3.0以上	12	IV:2.6mm~22sq	1
中	本	3,000	1.6	3.0以上	25	IV:38sq~100sq、DV:2.6mm~22sq	25
大	本	3,000	1.6	3.0以上	52	DV:38sq~60sq、SVケーブル	20

(※) 参考寸法