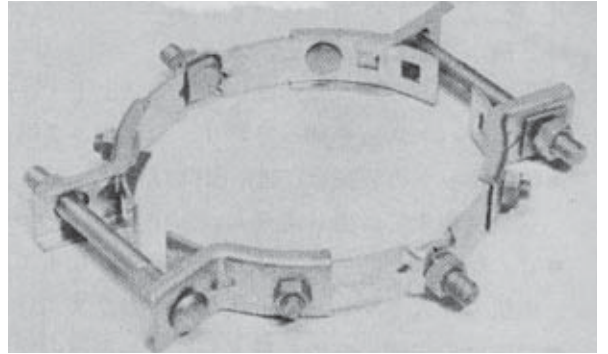


# 通信用吊線バンド

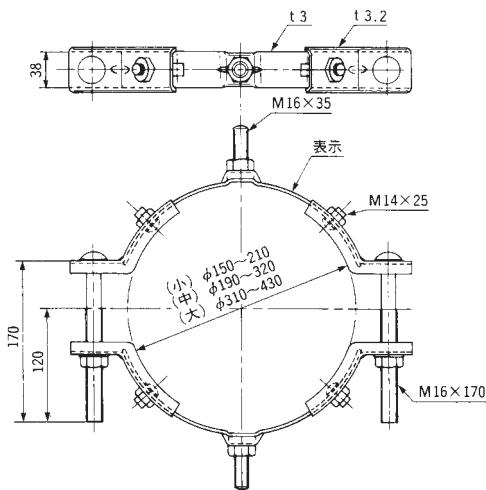
## 〔特 長〕

- 通信ケーブル、CATVケーブルの架線用として、引通し、および引留に使用できます。
- 垂直、水平、および衝撃荷重に耐える十分な強度を有しています。
- ポール径に応じてバンドの大きさを容易に調整でき、取り付け作業は簡単です。



## 関西電力仕様

種 類	品 番	適用径 (mm)	重 量	
小	NAT-210	60900	150~210	2.7kg
中	NAT-320	60910	190~320	3.0kg
大	NAT-430	60920	310~430	3.3kg

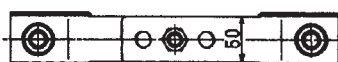
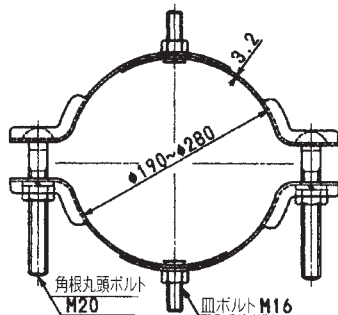


## 〔性 能〕

		性 能	
		バンド締付部	通し金物取付部
破壊荷重	垂直方向	15.9kN以上 (1,625kgf)	15.9kN以上 (1,625kgf)
	水平方向	31.8kN以上 (3,250kgf)	12.2kN以上 (1,250kgf)
衝撃荷重		150kgの重錘落下による衝撃により破壊しない。	
亜鉛めっき		JIS H8641 (溶融亜鉛めっき) に規定する45B以上 ボルト、ナットは35A以上。	

## ■自在式バンド 55

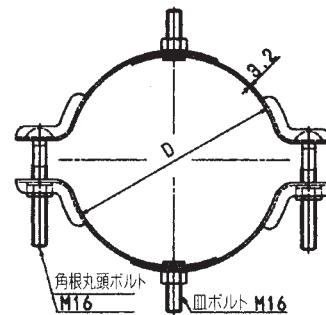
通信ケーブルなどを吊架することができます。



垂直耐荷重kN (kgf)	重量 (kg)
11.76 (1200)	1.9

## ■自在式バンド 19

通信ケーブルなどを吊架することができます。



種類	φ D	垂直耐荷重kN (kgf)	重量 (kg)
19	190~280	9.80 (1000)	1.9