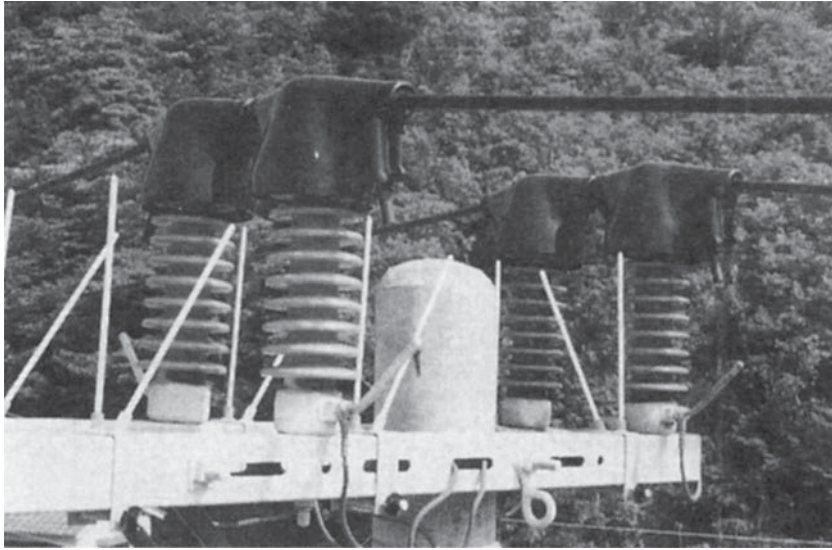


鳥害防止装置

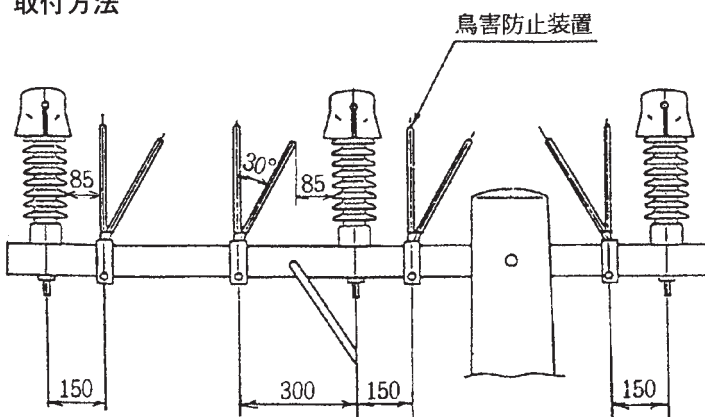


特長

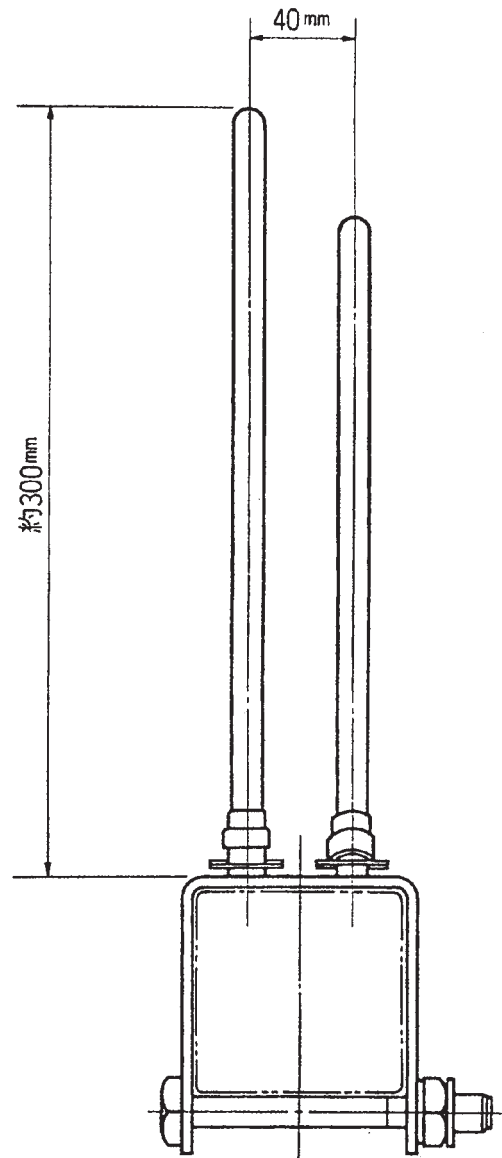
- ・腕金に鳥がとまるのを防ぎ、鳥による地絡事故を防ぎます。
- ・鳥の習性（羽のつかえる所へは、とまらない。）により継続的な効果があります。
- ・鳥害防止装置の磁器針は、アルミナセラミックを使用しており長時間の風雪にも耐えます。

注) セラミック棒は、がいし笠と85mm以上の離隔を取って下さい。

取付方法



A-Z-2153-2CA (80角アーム用)



* 本品以外に鉄塔アングル用、懸垂がいし用があります。

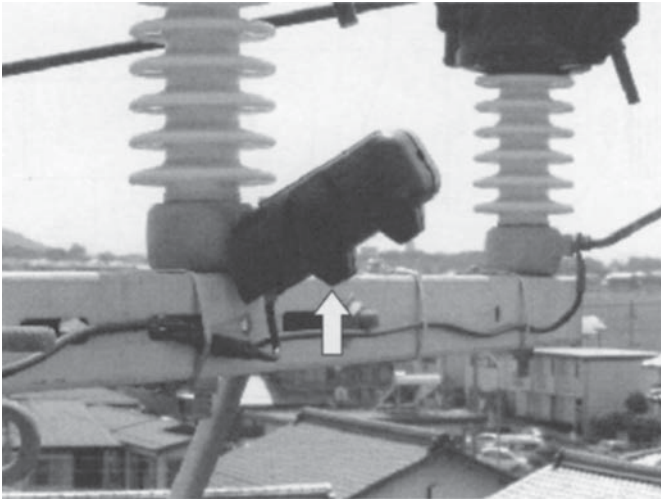


アークホーンアースガード

関西電力仕様

■22kV 33kV アークホーンアースガード

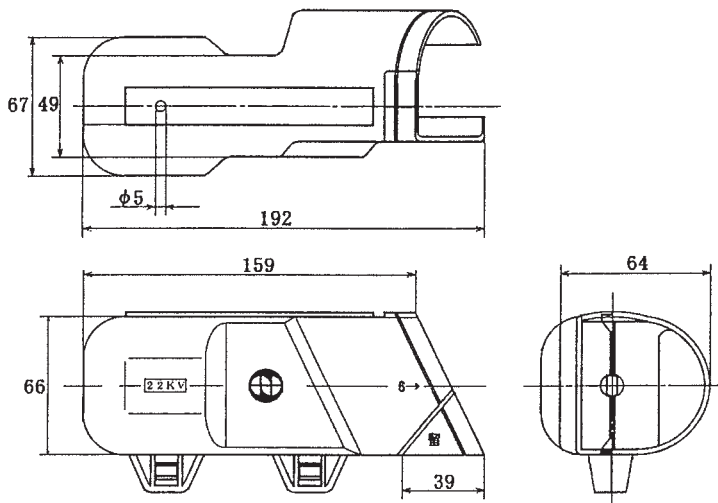
材質：ポリエチレン 難燃性



特長

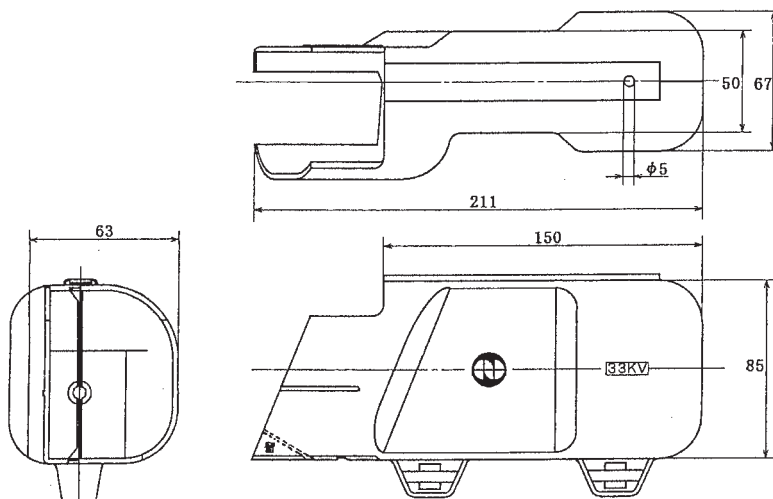
- ①22kV 33kV 新方式架空配電線路の引通しがいし筒所の鳥類等他物接触による事故防止。
- ②間接活線工法による取付け可能。

22kV用アークホーンアースガード



注) がいし笠6枚については6→表示部に沿ってカットして下さい。
引留装柱（乙ストラップ）箇所では留表示部に沿ってカットして下さい。

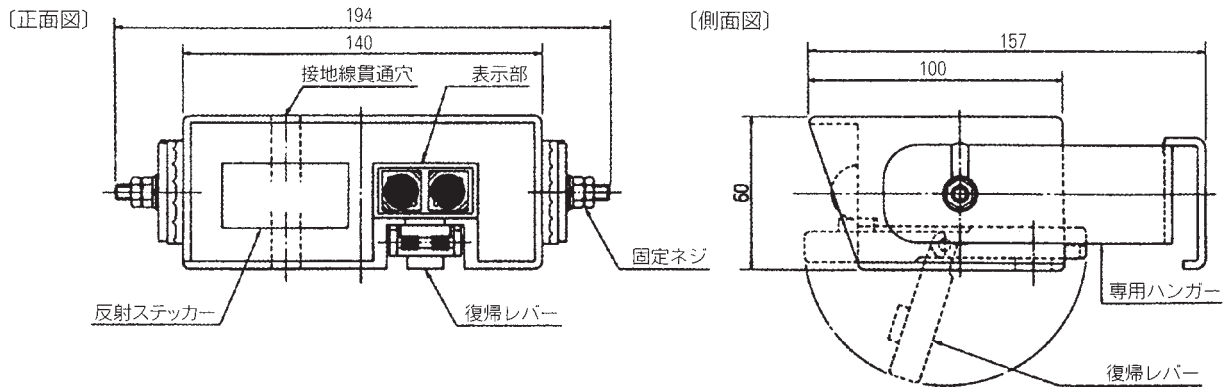
33kV用アークホーンアースガード



注) 引留装柱（乙ストラップ）箇所では留表示部に沿ってカットして下さい。

● フォルトファインダー

構造



* 特別高圧線の地絡電流を検出し表示します。

性能表

型 式	FF-H001
動作電流-時間	5A-0.3秒以上
周囲温度	-20℃~40℃
質 量	約1.0kg (専用ハンガーを含む)

構成部品

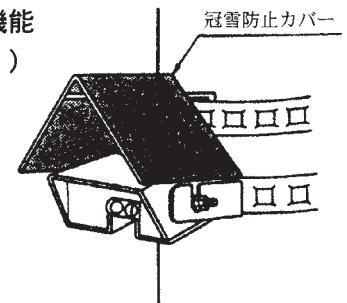
- ・ 接地線 14mm² 1.5 m
- ・ C型コネクタ 2 個
- ・ ブッシュ 1 個

注1. フォルト・ファインダー取付用の電柱バンド（ラックバンド）は、ご使用者にてご用意願います。

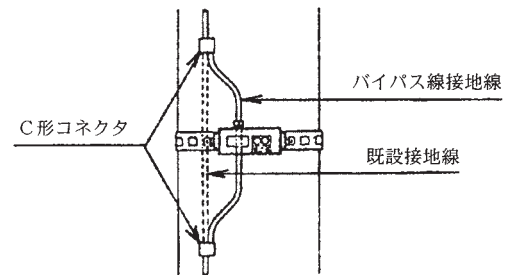
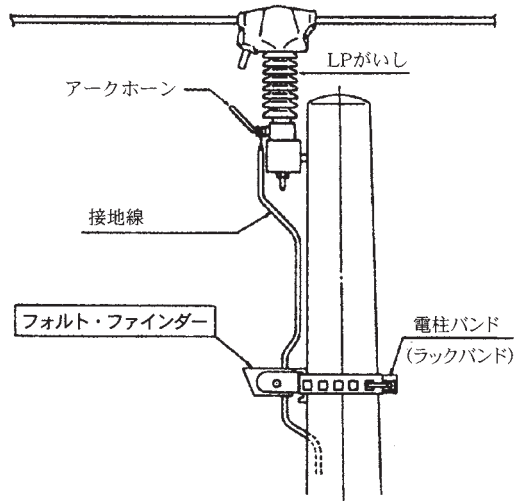
注2. 付属品の標準装備以外の電線サイズについては、ご相談に応じます。

（適合電線：IV-38mm²まで使用可能です。）

注3. 多雪地域においては、冠雪防止カバーを装着することにより、その機能を十分果します。（本カバーは、ご要求により別途製作いたします。）



取付図



* 送電中にフォルト・ファインダーを取り付ける場合は、必ず接地線をバイパスして下さい。