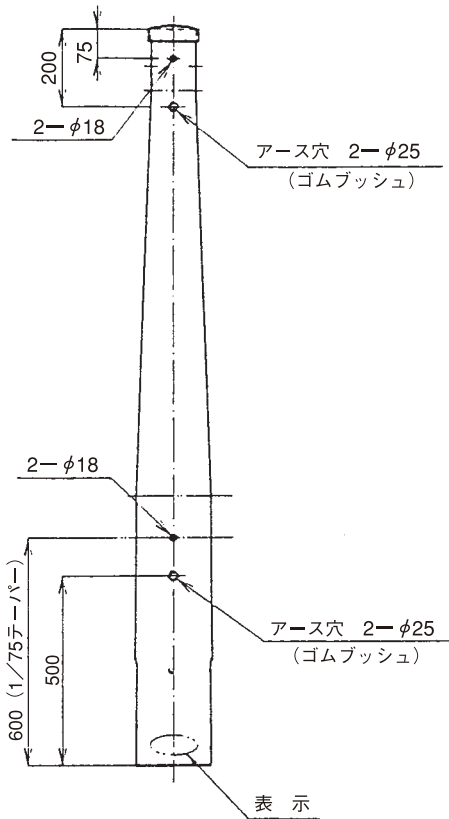
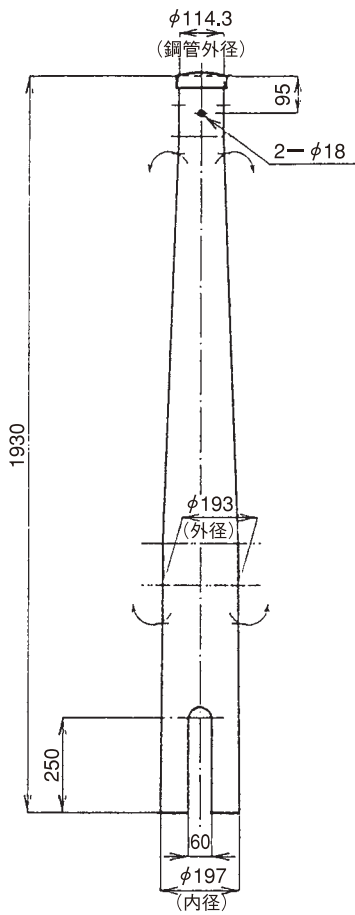
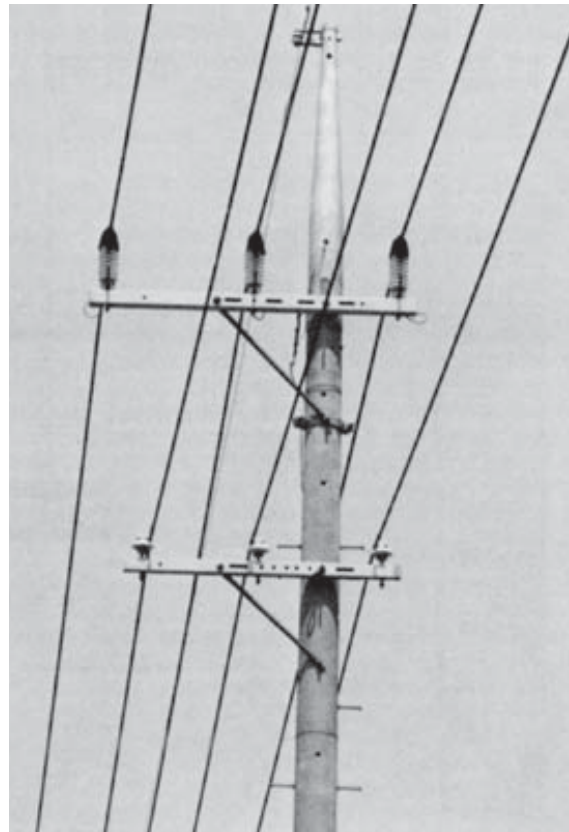




架空地線用腕金継柱式 (22KV用)



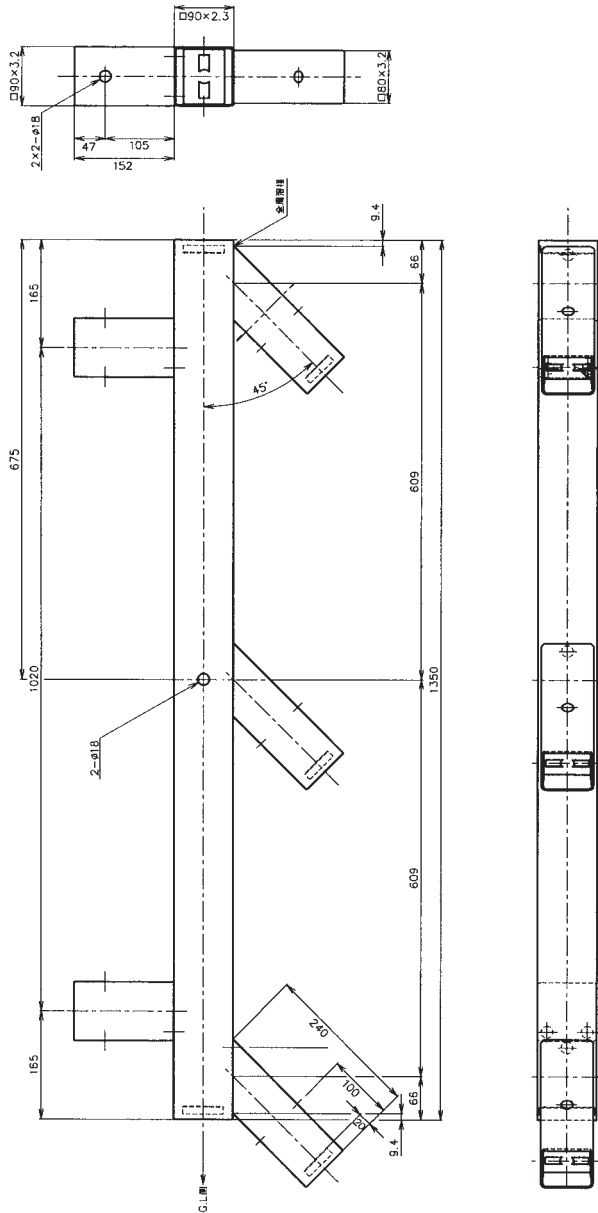
品番	耐荷重	重量
17381	4.90kN (500kgf)	19.2kg



22(33)kV用軽量ラック腕金

● 檜出用腕金には22(33)kV用(80mm角)軽量腕金をご利用下さい。

品番	重量
特注	17.0kg



(単位：mm)

