



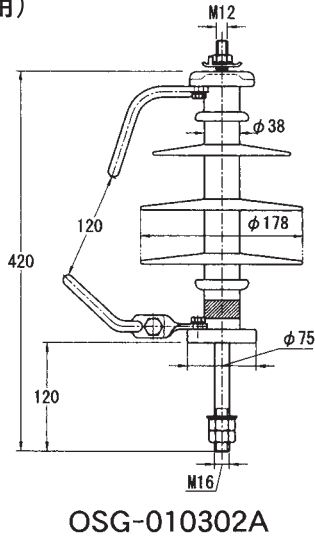
22kV配電用ポリマーがいし

関西電力仕様

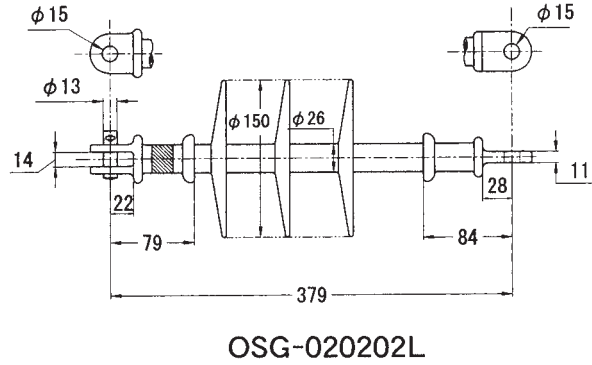
特 長

- ①外被材にはシリコンゴムを使用しており、耐塩性能に優れています。
- ②軽量で取扱いが容易にできます。

■引通しがいし (BIL 100kV) (耐塩用)

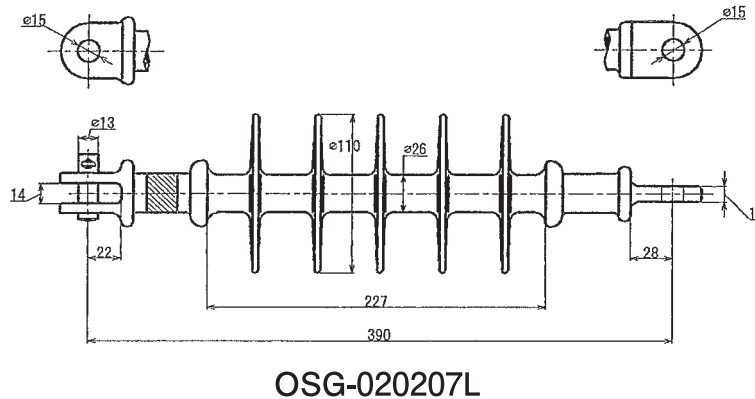


■引留がいし (耐塩用)



平成24年4月製造中止
(2012)

■配電用一般・耐塩共用形引留がいし 平成24年6月製造開始



品 番	OSG-010302A	OSG-020202L	OSG-020207L
注水耐電圧 (kV-1分間)	30	50	50
50%雷インパルスフラッシュオーバー電圧 (kV)	105	190	180
曲げ耐荷重 (N-1分間)	1470	—	—
曲げ破壊荷重 (N)	4410	—	—
引張耐荷重 (N-1分間)	—	12740	12740
引張破壊荷重 (N-1分間)	4900	39200	39200
表面漏れ距離 (mm)	554	555	600
平均直径 (mm)	90	75	57
笠 枚 数 (枚)	3	3	5
重 量 (kg)	3.4	1.6	1.4

* H24.4製造中止



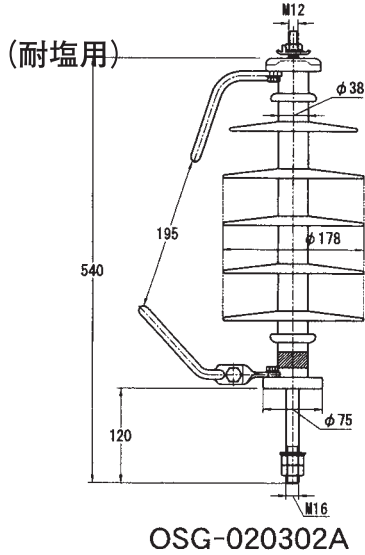
33kV配電用ポリマーがいし

関西電力仕様

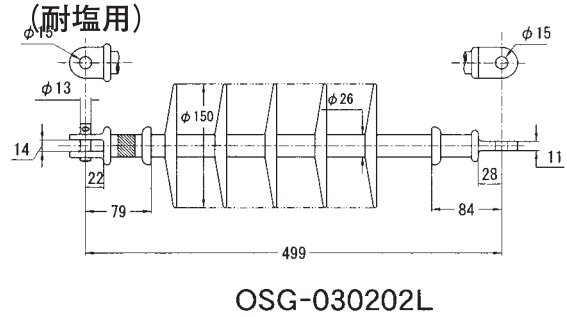
特 長

- ①外被材にはシリコンゴムを使用しており、耐塩性能に優れています。
- ②軽量で取扱いが容易にできます。

■引通しがいいし (BIL 150kV)

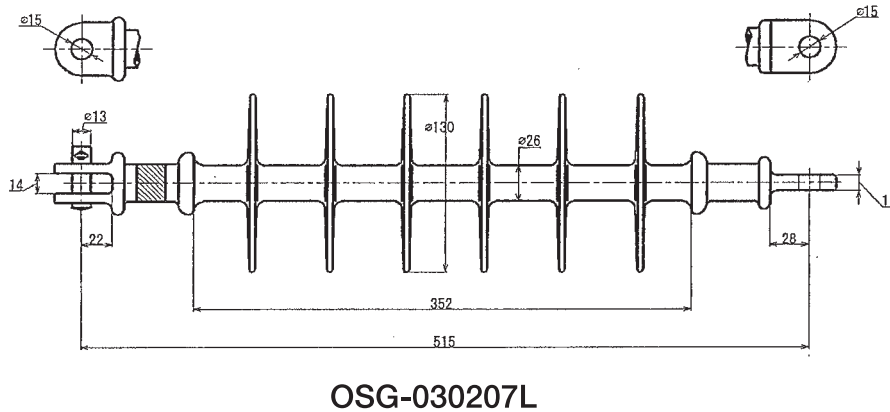


■引留がいし



平成24年4月製造中止
(2012)

■配電用一般・耐塩共用形引留がいし 平成24年6月製造開始



品 番	OSG-020302A	OSG-030202L	OSG-030207L
注水耐電圧 (kV-1分間)	50	65	65
50%雷インパルスフラッシュオーバー電圧 (kV)	160	260	260
曲げ耐荷重 (N-1分間)	1470	—	—
曲げ破壊荷重 (N)	3724	—	—
引張耐荷重 (N-1分間)	—	12740	12740
引張破壊荷重 (N-1分間)	4900	39200	39200
表面漏れ距離 (mm)	946	910	920
平均直径 (mm)	90	75	63
笠 枚 数 (枚)	5	5	6
重 量 (kg)	4.0	2.0	1.8

* H24.4製造中止