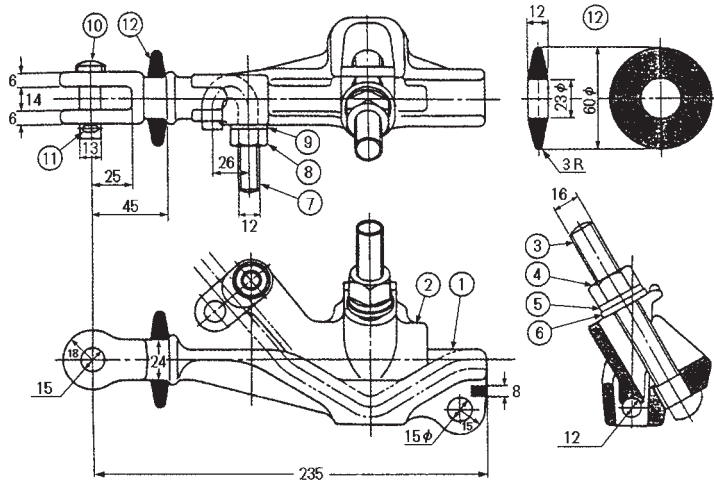


# 引留クランプ

関西電力仕様

## ■水密形引留クランプ

電線サイズ 6.6kV OC-W 80mm<sup>2</sup> SB-OC-W 80mm<sup>2</sup>  
 33kV OC-W 80mm<sup>2</sup> SB-OC-W 80mm<sup>2</sup>

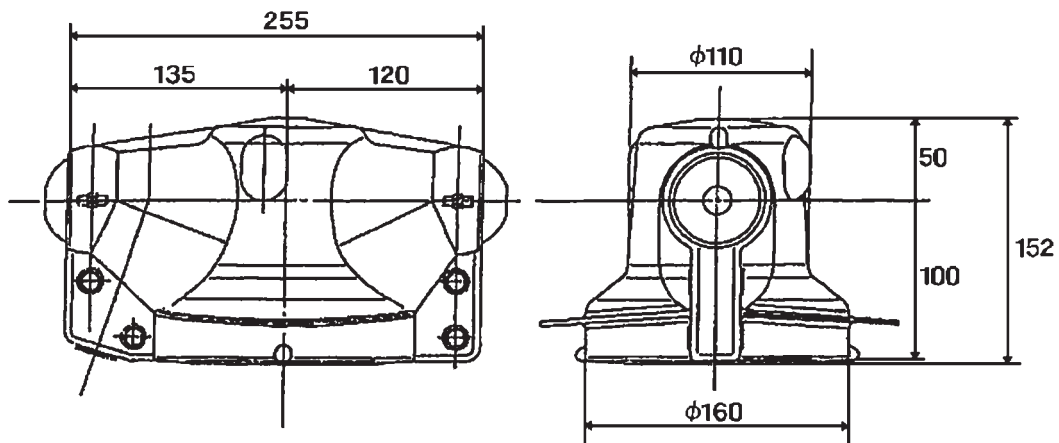


記号	部品名称
①	本体
②	押え金具
③	M16締付ボルト
④	M16締付ナット
⑤	M16用ばね座金
⑥	M16用平座金
⑦	M12用Jボルト
⑧	M12用締付ナット
⑨	M12用バネ座金
⑩	コッタピン
⑪	波形割ピン
⑫	カバー用パッキング

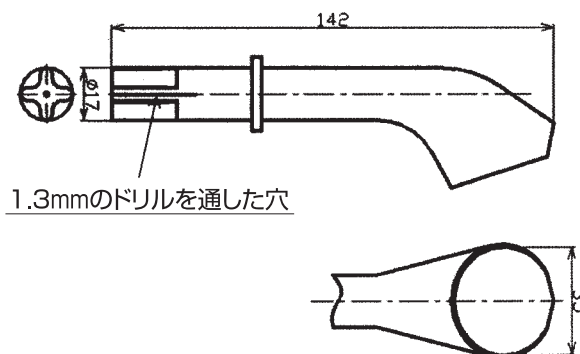
# 22kV配電用カバー

関西電力仕様

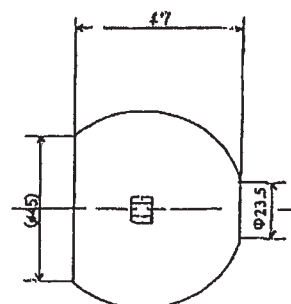
22kV引通しがいいし用クランプカバー150mm<sup>2</sup>用



アークホーンカバー

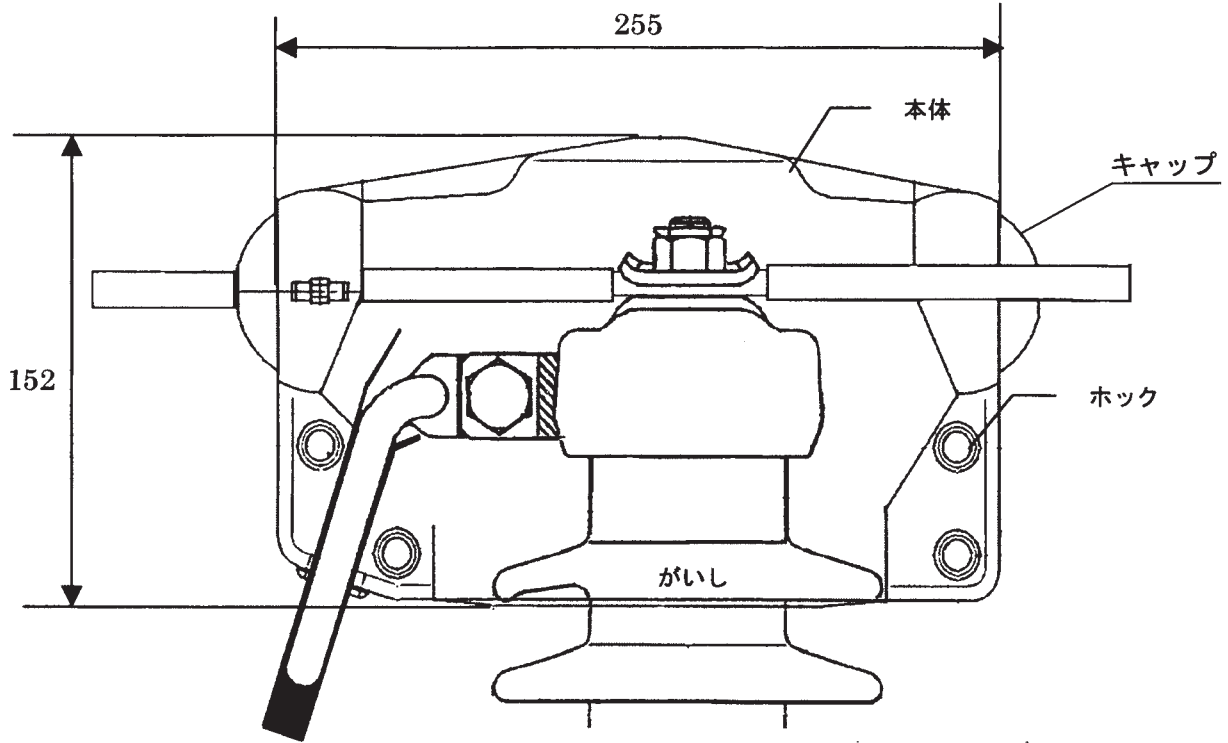


LP用キャップ

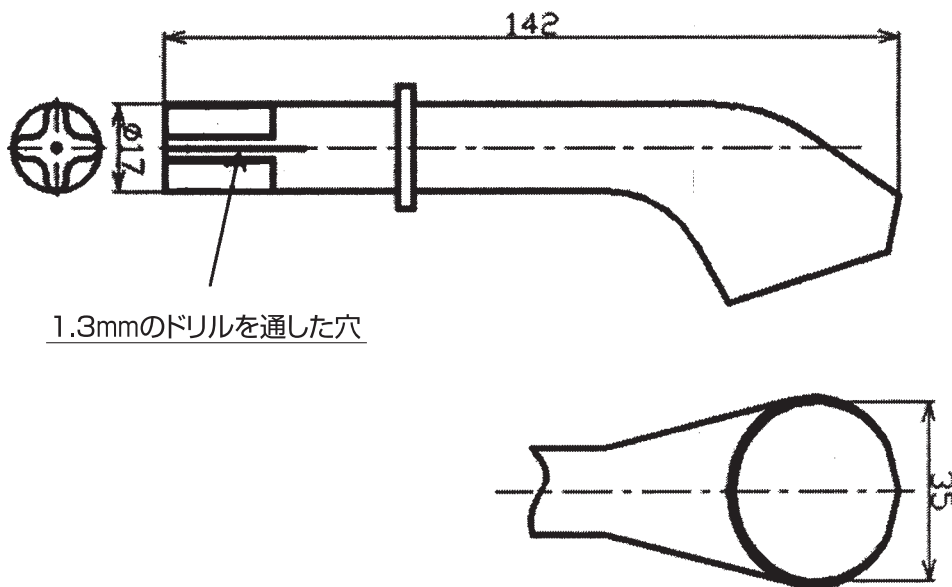


## ■22 kV 引通しがいし用クランプカバー

電線サイズ OC-W 80mm<sup>2</sup> SB-OC-W 80mm<sup>2</sup> 材質：ポリエチレン 難燃性



## ■22 kV アークホーンカバー

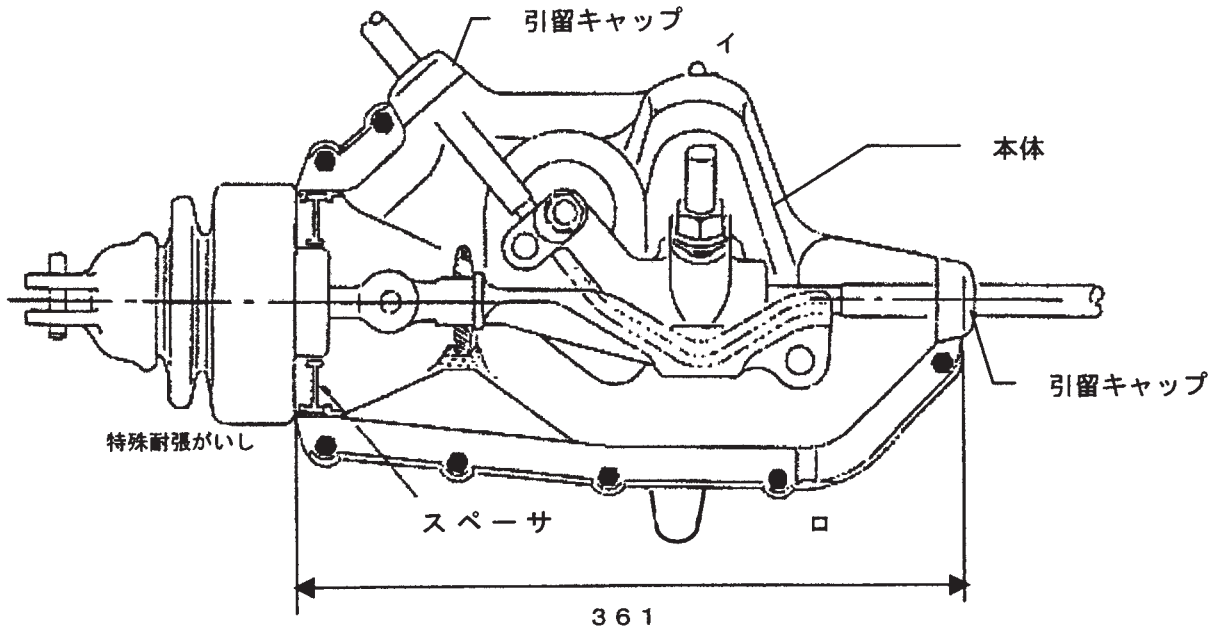


# 22kV配電用カバー

関西電力仕様

## ■22 kV 引留がいし用クランプカバー 特殊耐張がいし用

電線サイズ OC-W 80mm<sup>2</sup> SB-OC-W 80mm<sup>2</sup> 材質：ポリエチレン 難燃性

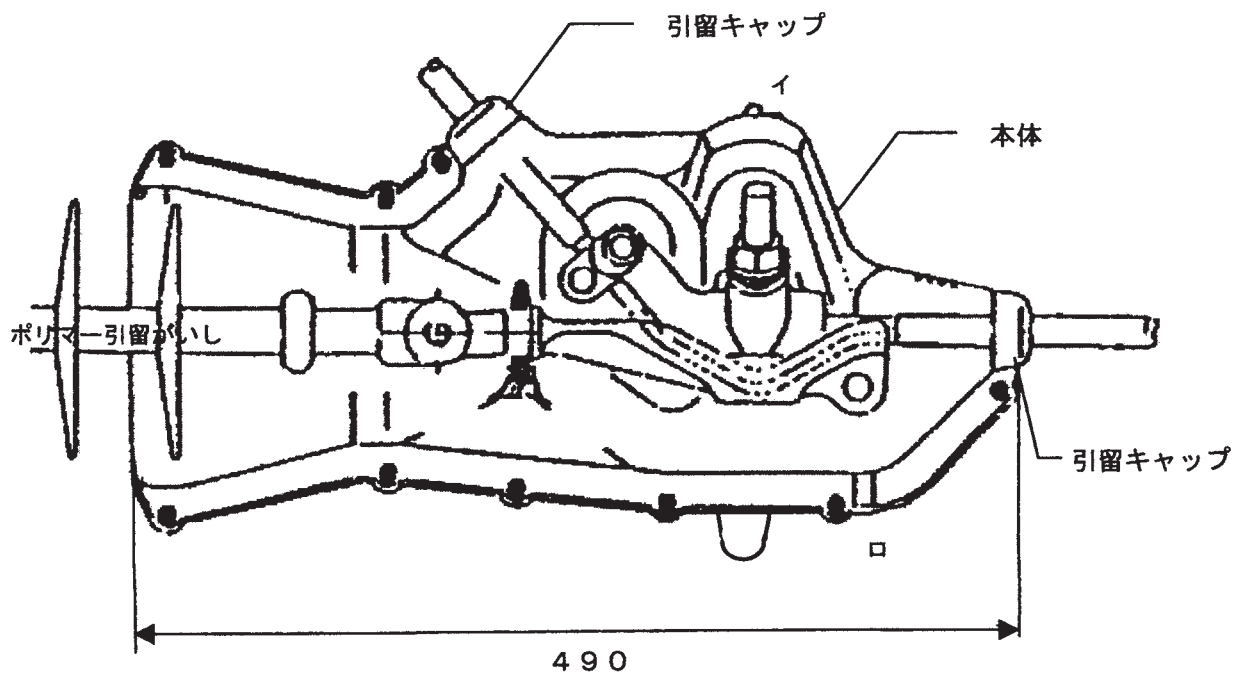


注) カバー本体を上下逆付けする場合は下記の点に注意して下さい。

イ. 水抜きのカット    ロ. 水抜き穴への蓋の取付け

## ■22 kV 引留がいし用クランプカバー 長幹がいし用

電線サイズ OC-W 80mm<sup>2</sup> SB-OC-W 80mm<sup>2</sup> 材質：ポリエチレン 難燃性



注) カバー本体を上下逆付けする場合は下記の点に注意して下さい。

イ. 水抜きのカット    ロ. 水抜き穴への蓋の取付け

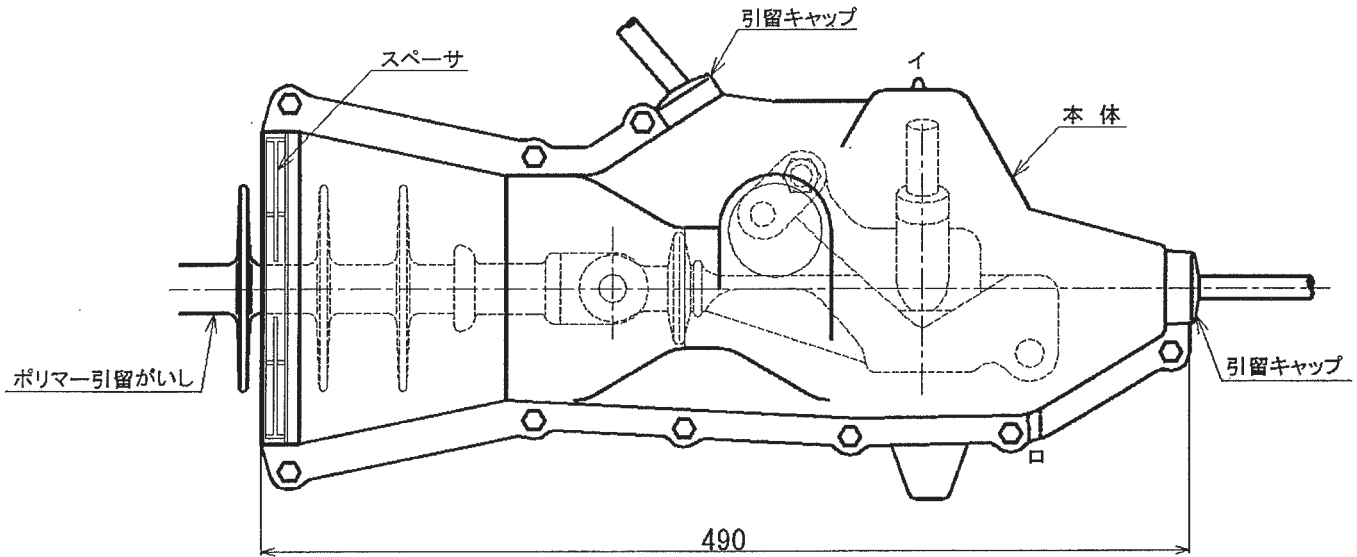
既設カバー（導電釉がいし取付け箇所）取替え時には、スペーサの取付けをお願いします。

# 22kV配電用カバー

関西電力仕様

## ■22kV ポリマー引留用クランクカバー（一般・耐塩共用形）

電線サイズ OC-W 80mm<sup>2</sup> SB-OC-W 80mm<sup>2</sup> 材質：ポリエチレン 難燃性



注) カバー本体を上下逆付けする場合は下記の点に注意して下さい。

イ. 水抜きのカット 口. 水抜き穴への蓋の取付け

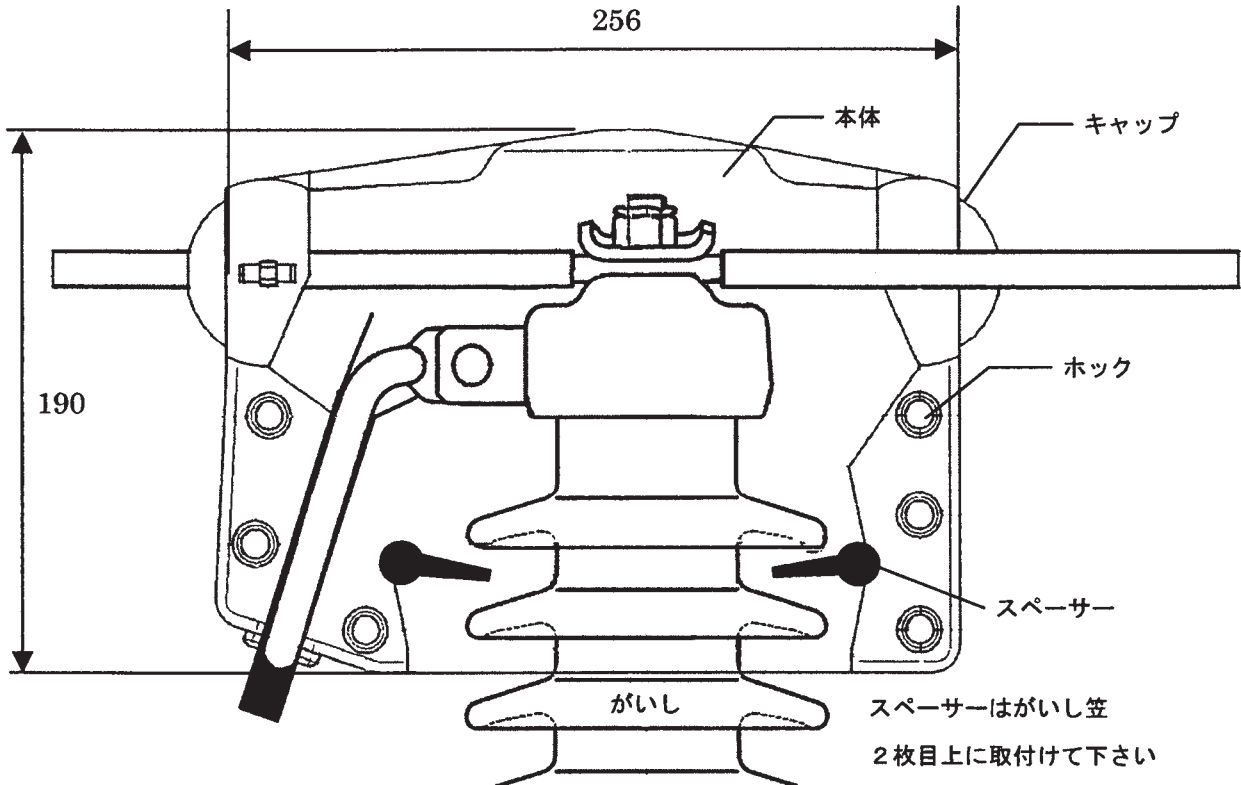
既設カバー（導電釉がいし取付け箇所）取替え時には、磁器がいしスペーサの取付けをお願いします。

# 33kV配電用カバー

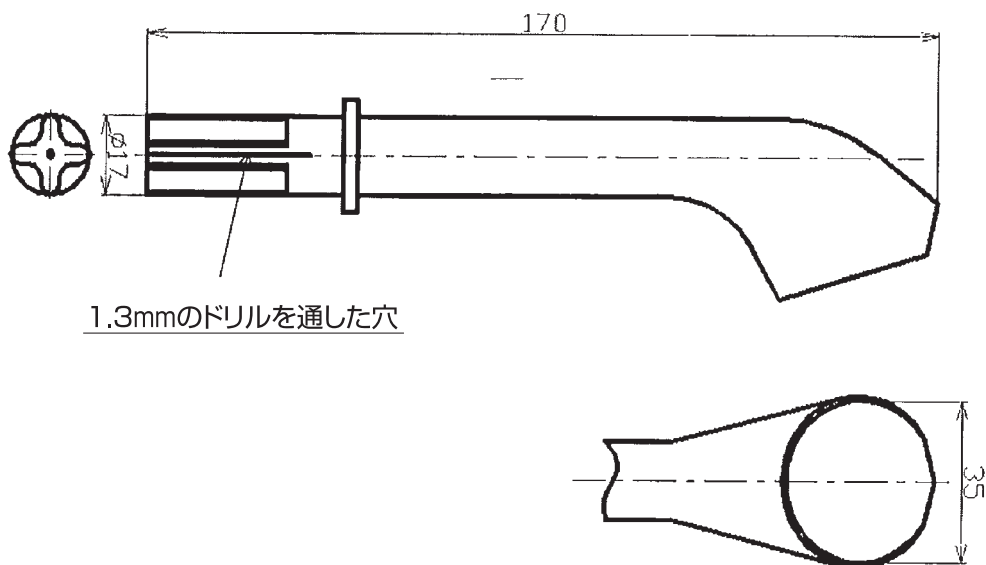
関西電力仕様

## ■33 kV 引通しがいし用クランプカバー

電線サイズ OC-W 80mm<sup>2</sup> SB-OC-W 80mm<sup>2</sup> 材質：ポリエチレン 難燃性



## ■33 kV アークホーンカバー

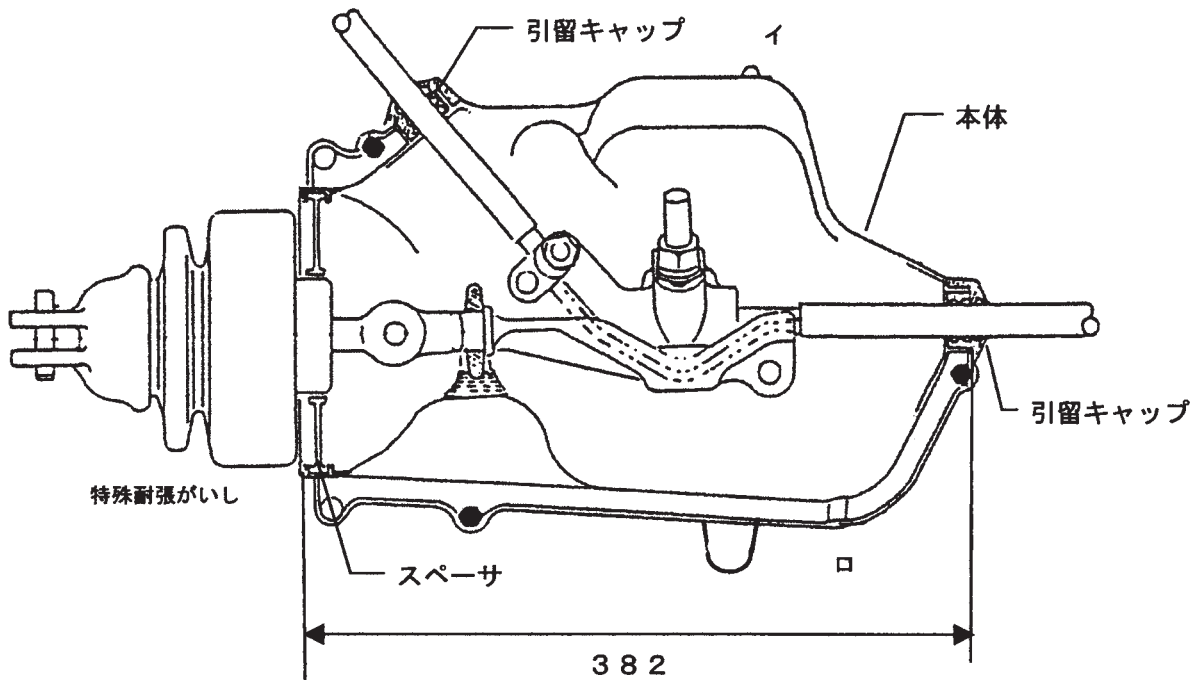


# 33kV配電用カバー

関西電力仕様

## ■33kV 引留がいし用クランプカバー 特殊耐張がいし用

電線サイズ OC-W 80mm<sup>2</sup> SB-OC-W 80mm<sup>2</sup> 材質：ポリエチレン 難燃性



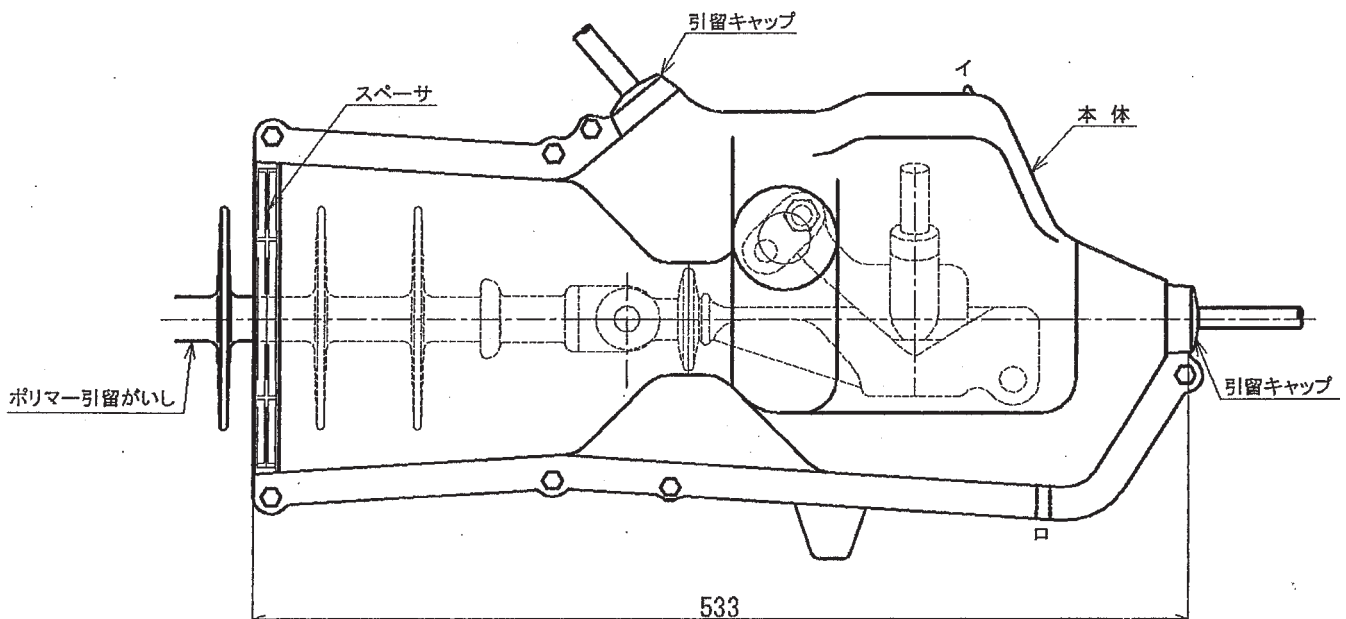
注) カバー本体を上下逆付けする場合は下記の点に注意して下さい。

イ. 水抜きのカット    ロ. 水抜き穴への蓋の取付け

## ■33kV 引留がいし用クランプカバー 長幹がいし用

ポリマー引留用クランクカバー (一般・耐塩共用形)

電線サイズ OC-W 80mm<sup>2</sup> SB-OC-W 80mm<sup>2</sup> 材質：ポリエチレン 難燃性



注) カバー本体を上下逆付けする場合は下記の点に注意して下さい。

イ. 水抜きのカット    ロ. 水抜き穴への蓋の取付け

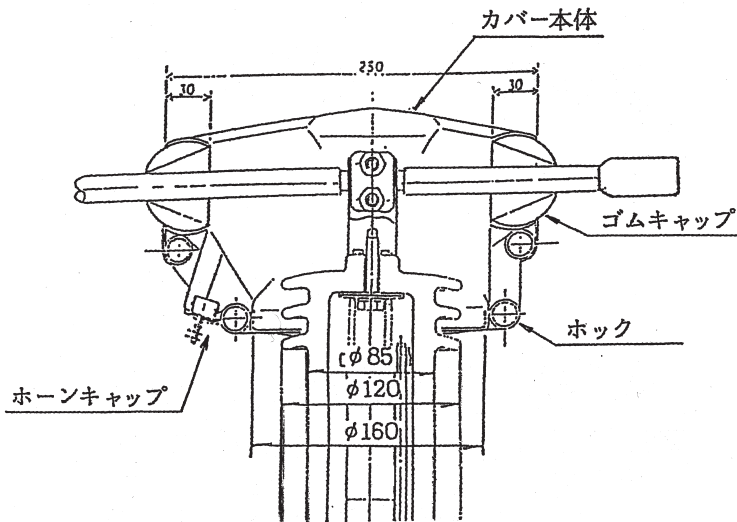
既設カバー (導電釉がいし取付け箇所) 取替え時には、磁器がいしスペーサの取付けをお願いします。



# 22(33)kV配電用アレスターカバー 関西電力仕様

## ■22kVアレスターカバー（一般用）（6個／箱）

材質 ポリエチレン 難燃性

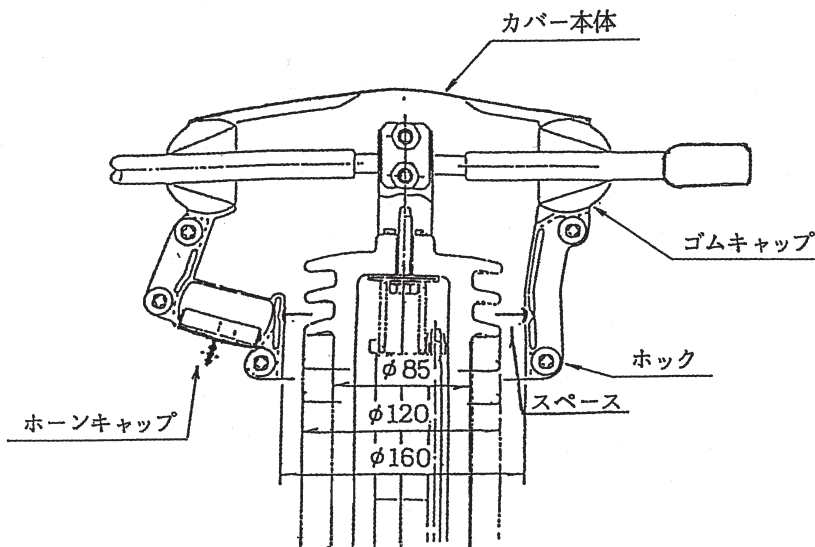


- ・22kV一般形アレスターに適用します。耐塩形は取付けられません。
- ・耐塩形には22、33kV耐塩用アレスターカバーを、ご使用下さい。
- ・ケーブル終端用カバーにも適用します。

注) 充電部が露出しますので、ホーンキャップの取付けを忘れないよう注意して下さい。

## ■33kVアレスターカバー（一般用）（6個／箱）

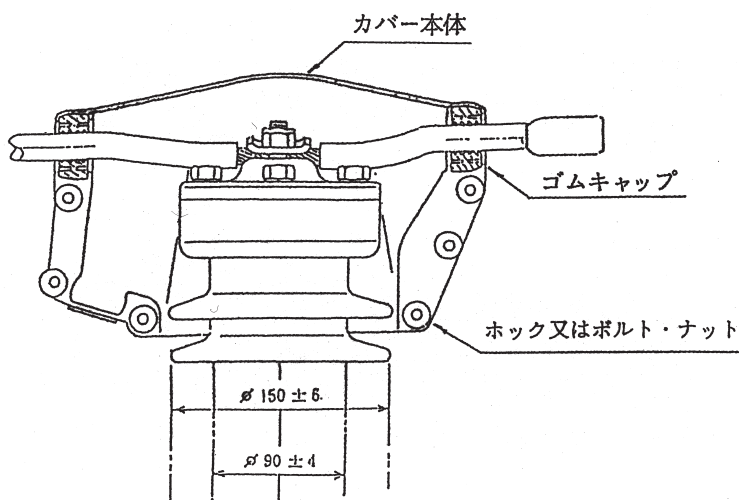
材質 ポリエチレン 難燃性



- ・33kV一般形アレスターに適用します。耐塩形は取付けられません。
- ・耐塩形には22、33kV耐塩用アレスターカバーを、ご使用下さい。
- ・ケーブル終端用カバーにも適用できます。

注) 充電部が露出しますので、ホーンキャップの取付けを忘れないよう注意して下さい。

## ■22・33kV耐塩用アレスターカバー（6個／箱）



- ・1986年以前の旧一般形アレスターにも適用します。