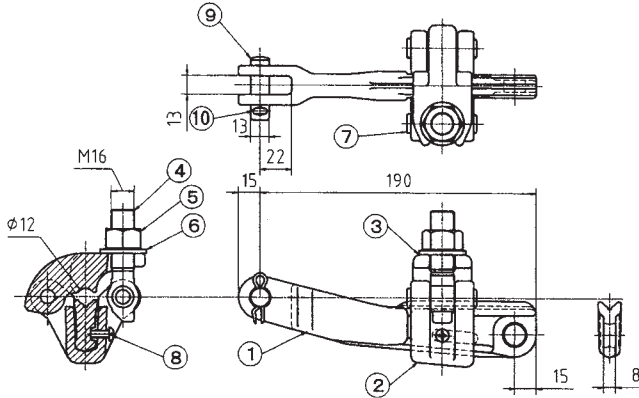


引留クランプ

関西電力仕様

■6.6 kV改良形引留クランプ

電線サイズ OC-I 80mm² OC-W 80mm² SB-OC-W 80mm² OC-A 80mm²
SB-OC-W-A 80mm²共用



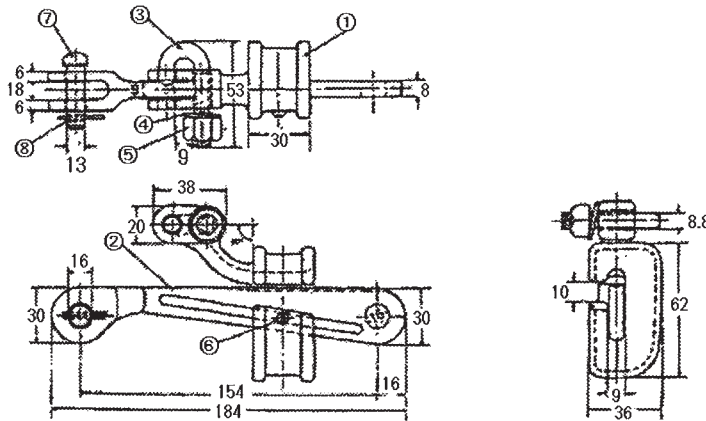
特長

- ① クランプインの際電線クセつけが不要。
- ② 押さえ金具のセットが容易で、活線時扱い易い
- ③ 小型、軽量である。

記号	部品名称
①	クサビ
②	本体
③	押さえ金具
④	リンクボルト
⑤	ナット
⑥	さらばね座金
⑦	セミチューブラリベット
⑧	ガイドビス
⑨	コッタピン
⑩	波形割ピン

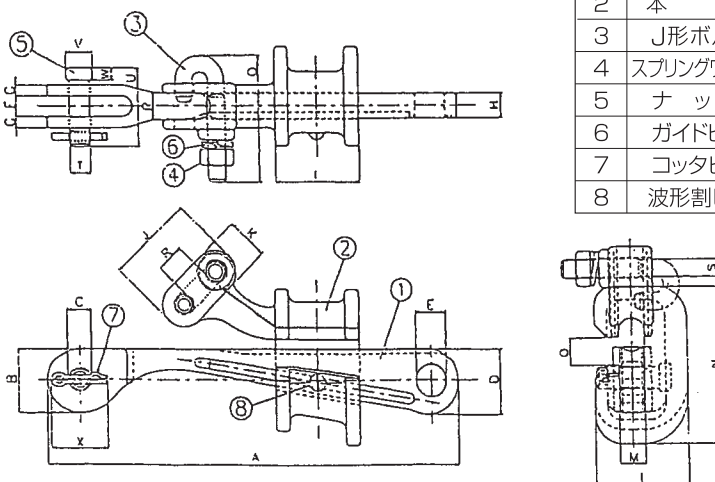
■6.6 kV用引留クランプ

電線サイズ OE・SN-OE・SN-OC 5.0mm共用



記号	部品名称
①	本体
②	クサビ金具
③	J型ボルト
④	バネ座金
⑤	ナット
⑥	ガイドビス
⑦	コッタピン
⑧	割ピン

■引留クランプ 150mm²



No.	部品名称	材質	JIS	加工
1	クサビ金物	球状黒鉛鉄品1種	G5502	垂鉛めっき
2	本 体	球状黒鉛鉄品1種	G5502	垂鉛めっき
3	J形ボルト	みがき棒鋼	G3123	垂鉛めっき
4	スプリングワッシャ	硬鋼線材	G3506	垂鉛めっき
5	ナ ッ ト	軟鋼線材	G3505	垂鉛めっき
6	ガイドビス	銅および銅合金線	H3260	クロムめっき
7	コッタピン	みがき棒線用一般鋼材3種	G3108	垂鉛めっき
8	波形割ピン	銅および銅合金線	H3260	切削曲げ

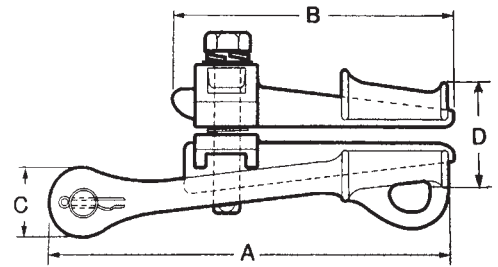
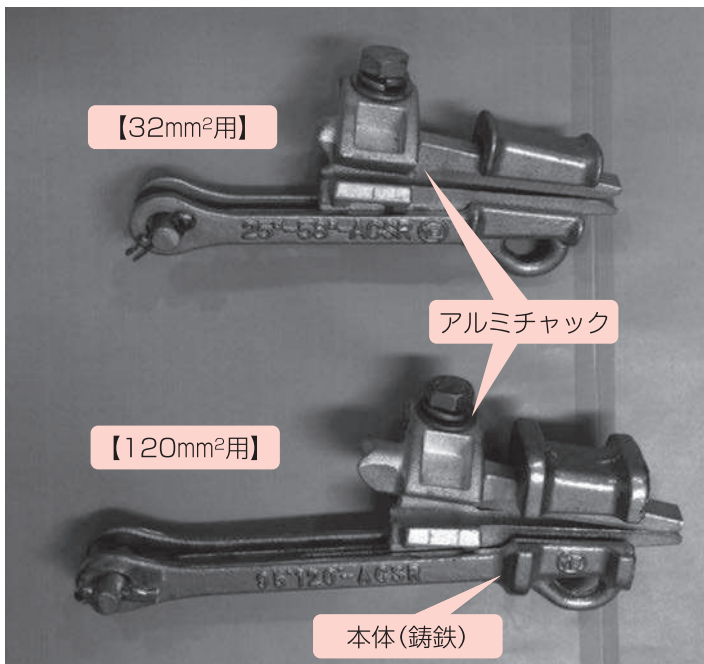
種類	適合電線	クサビ金物								本 体								締付ボルト			コッタピン			製	
		A	B	C	D	E	F	G	H	I	J	K	L	M	N	O	P	Q	R	S	T	U	V		W
特大	150mm ²	265	40	15	41	20	13	7	16	55	56	27	62	17	97	18	17	82	18	109	13	49	19	8	35
	寸法公差	±5	±2	±1	±2.5	±1	±1	±1	±2	±3	±3	±3	±3	±1	±3	±2	±1	±3	±1	·	±1	·	·	·	·



高圧アルミ電線用引留クランプ

関西電力仕様

■ 高圧アルミ電線用引留クランプ 32mm²用・120mm²用



[寸法図 単位：mm] mm

	A	B	C	D
32mm ² 用	190	133	30	48
120mm ² 用	231	140	32	65

[適用電線]

	適用電線
32mm ² 用	ACSR/AC-OC-L ACSR/AC-OC-A
120mm ² 用	ACSR/AC-OC-L SN-ACSR/AC-OC-A

[重量(／個)]

32mm ² 用	120mm ² 用	梱包数
1.0kg	1.5kg	10個