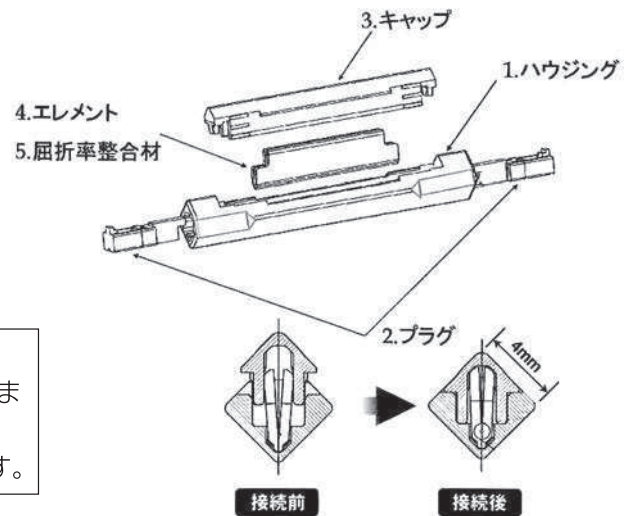
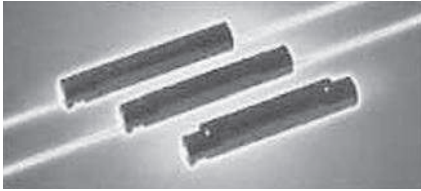


ファイバロックライトスプライス(メカニカルスプライス)

専用工具を用いて光ファイバを早く確実に接続する方法(メカニカルスプライス)に使用する接続部品です。



- ◎独自のファイバ保存機構により優れた接続特性を実現。
- ◎融着スリーブと同等のサイズで、スプライストレイにそのまま収容可能です。
- ◎工具は軽量、小型のハンディタイプで作業性に優れています。

解体可能型ポリウレタンレジン No.4441J

回線変更の多い通信ケーブル接続部や端子板、あるいは水中に放置するシステムの防水、防食、絶縁などにお薦めのポリウレタンレジンです。

- ◎硬化後も柔らかさを保ち、手でレジンを解体できます。
- ◎ゼリー状なのであらゆるものに接着し、手で引き剥がした後も再び接着可能です。
- ◎レジンの中にテスター棒を差し込み回線チェックができ、棒を抜いた後の穴は自然にふさがり、またもとの状態に戻ります。
- ◎硬化時の発熱は、通常環境下では40℃を越えないので、ポリエチレンなど熱に弱い材料にも適用できます。

