

普通ポール(テーパー1/75)

・KCブランドを代表する品質の確かなコンクリート柱です。

■使用適合場所

- 送電・配電柱
- 通信柱
- 照明柱
- 防球ネット柱
- アンテナ柱

標準寸法表

呼び名	略称	寸法					ひび割れ試験荷重 (kN)	荷重点の高さ (m)	標準足場数 (本)	参考重量 (kg) 注2
		長さ (m)	末口径 (mm)	地際径 (mm)	元口径 (mm)	根入れ (m) 注1				
7-19-3.5	7A	7	190	267	283	1.2	3.5	8	430	
8-19-3.5	8A	8		278	297	1.4		10	510	
◎ 9-19-3.5	9A	9		290	310	1.5		13	590	
◎ 10-19-3.5	10A	10		301	323	1.7		15	675	
◎ 11-19-3.5	11A	11		311	337	1.9		19	770	
◎ 12-19-3.5	12A	12		323	350	2.0		24	865	
◎ 13-19-3.5	13A	13		334	363	2.2		29	960	
◎ 14-19-3.5	14A	14		345	377	2.4		32	1,065	
15-19-3.5	15A	15		357	390	2.5		34	1,170	
7-19-5.0	7B	7		190	267	283		1.2	5.0	8
8-19-5.0	8B	8	278		297	1.4	10	540		
9-19-5.0	9B	9	290		310	1.5	13	630		
10-19-5.0	10B	10	301		323	1.7	15	720		
◎ 11-19-5.0	11B	11	311		337	1.9	19	820		
◎ 12-19-5.0	12B	12	323		350	2.0	24	925		
◎ 13-19-5.0	13B	13	334		363	2.2	29	1,030		
◎ 14-19-5.0	14B	14	345		377	2.4	32	1,140		
◎ 15-19-5.0	15B	15	357		390	2.5	34	1,250		
◎ 16-19-5.0	16B	16	367		403	2.7	36	1,370		
7-19-7.0	7C	7	190	267	283	1.2	7.0	8	545	
8-19-7.0	8C	8		278	297	1.4		10	650	
9-19-7.0	9C	9		290	310	1.5		13	760	
10-19-7.0	10C	10		301	323	1.7		15	870	
11-19-7.0	11C	11		311	337	1.9		19	995	
◎ 12-19-7.0	12C	12		323	350	2.0		24	1,115	
◎ 13-19-7.0	13C	13		334	363	2.2		29	1,245	
◎ 14-19-7.0	14C	14		345	377	2.4		32	1,380	
◎ 15-19-7.0	15C	15		357	390	2.5		34	1,520	
◎ 16-19-7.0	16C	16		367	403	2.7		36	1,665	

・ポールの呼び名の数値は、長さ(m)－末口径(mm)－ひび割れ試験荷重(kN)を表しています。

標準寸法表

呼び名	略称	寸法					ひび割れ試験荷重 (kN)	荷重点の高さ (m)	標準足場数 (本)	参考重量 (kg) 注2
		長さ (m)	末口径 (mm)	地際径 (mm)	元口径 (mm)	根入れ (m) 注1				
12-19-10.0	12F	12	190	319	350	2.3	10.0	24	1,245	
13-19-10.0	13F	13		330	363	2.5		28	1,390	
14-19-10.0	14F	14		341	377	2.7		31	1,540	
◎ 15-19-10.0	15F	15		353	390	2.8		34	1,700	
◎ 16-19-10.0	16F	16		366	403	2.8		35	1,865	
15-22-10.0	15FF	15		220	383	420		2.8	10.0	30
◎ 16-22-10.0	16FF	16	396		433	2.8	32	2,040		
14-22-12.0	14D	14	220	368	407	2.9	12.0	28	1,830	
15-22-12.0	15D	15		380	420	3.0		29	2,010	
16-22-12.0	16D	16	220	393	433	3.0	15.0	32	2,200	
15-22-15.0	15E	15		380	420	3.0		29	2,075	
16-22-15.0	16E	16		393	433	3.0		32	2,265	
12-24-18.0	12I	12	240	368	400	2.5	18.0	23	1,990	
13-24-18.0	13I	13		379	413	2.7		24	2,215	
14-24-18.0	14I	14		389	427	2.9		26	2,455	
15-24-18.0	15I	15		400	440	3.0		28	2,705	
12-24-20.0	12G	12	240	368	400	2.5	20.0	23	2,015	
13-24-20.0	13G	13		379	413	2.7		24	2,250	
14-24-20.0	14G	14		389	427	2.9		26	2,495	
15-24-20.0	15G	15		400	440	3.0		28	2,745	

摘要 ◎印はJIS製品 (JIS A5373) を示しています。

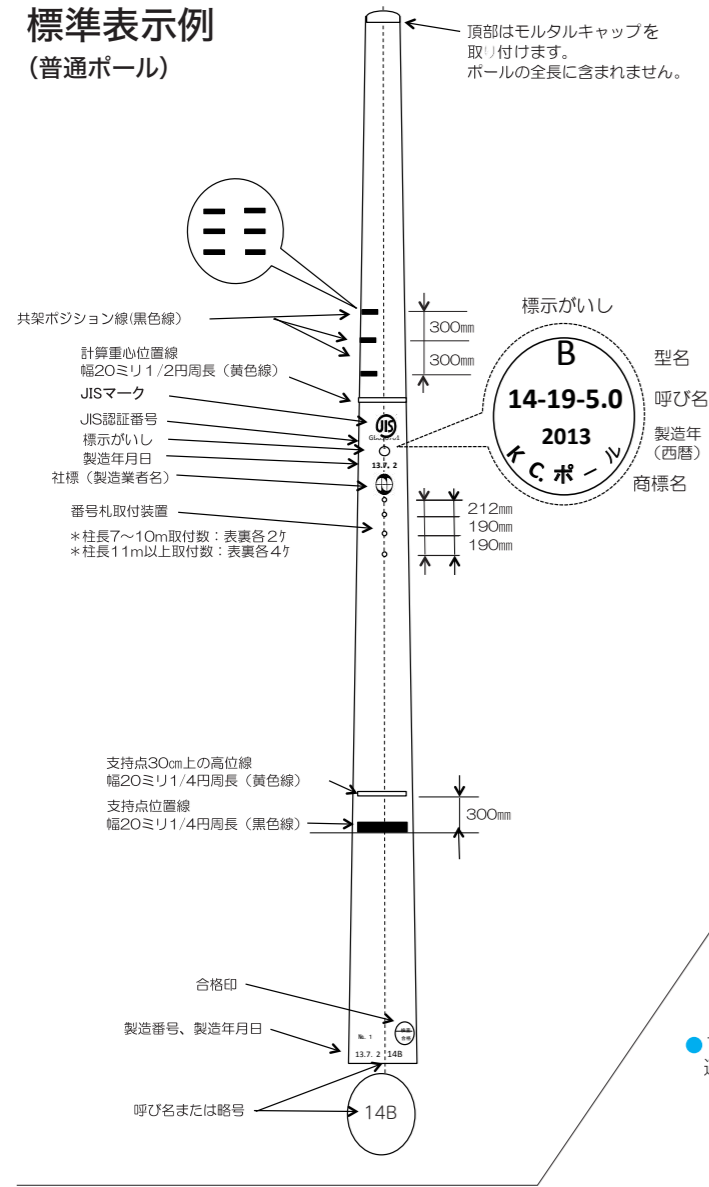
注1. 根入れは「電気設備の技術基準とその解説」に準拠した根入れ長です。但し、この根入れ長は基礎の強度計算をして基礎の安全性が確認されている場合はこの限りではありません。

注2. ポールの参考重量は設計重量を示し、実物の重量はこの値より10%～20%増となります。

普通ポール(テーパー1/75)

普通ポール(テーパー1/75)

標準表示例
(普通ポール)



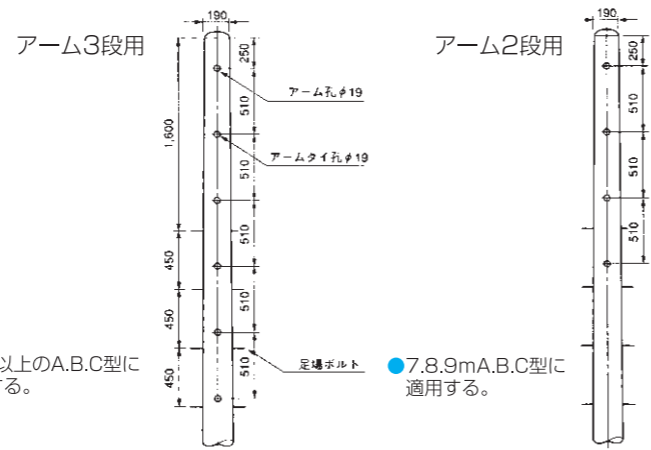
記号の説明

側面(左)	正面(右)	種類
—	×	足場bolt取付装置
○	∩	接地線導入装置
△	△	番号札取付装置
○	∩	接地線引出装置
□	□	アースターミナル取付装置
—	・	日本電々用ケーブル取付装置

貫通bolt取付装置と共架ポジション(線・番号)の位置

長さ(m)	型名	貫通bolt取付装置 共架ポジション明示位置 (元口から末口方向距離)					
		4P	3P	3P	2P	1P	
10	A	—	—	—	7.50	7.80	8.10
12		—	7.75	8.05	8.05	8.35	8.65
13	A・B・C	7.55	7.85	8.15	8.15	8.45	8.75
14		7.84	8.14	8.44	8.44	8.74	9.04
15	A・B・C	7.96	8.26	8.56	8.56	8.86	9.16
16	B・C・F	8.05	8.35	8.65	8.65	8.95	9.25
	D	8.35	8.65	8.95	8.95	9.25	9.55

(注) D型16m柱(右下図)には共架ポジション線が付きません。

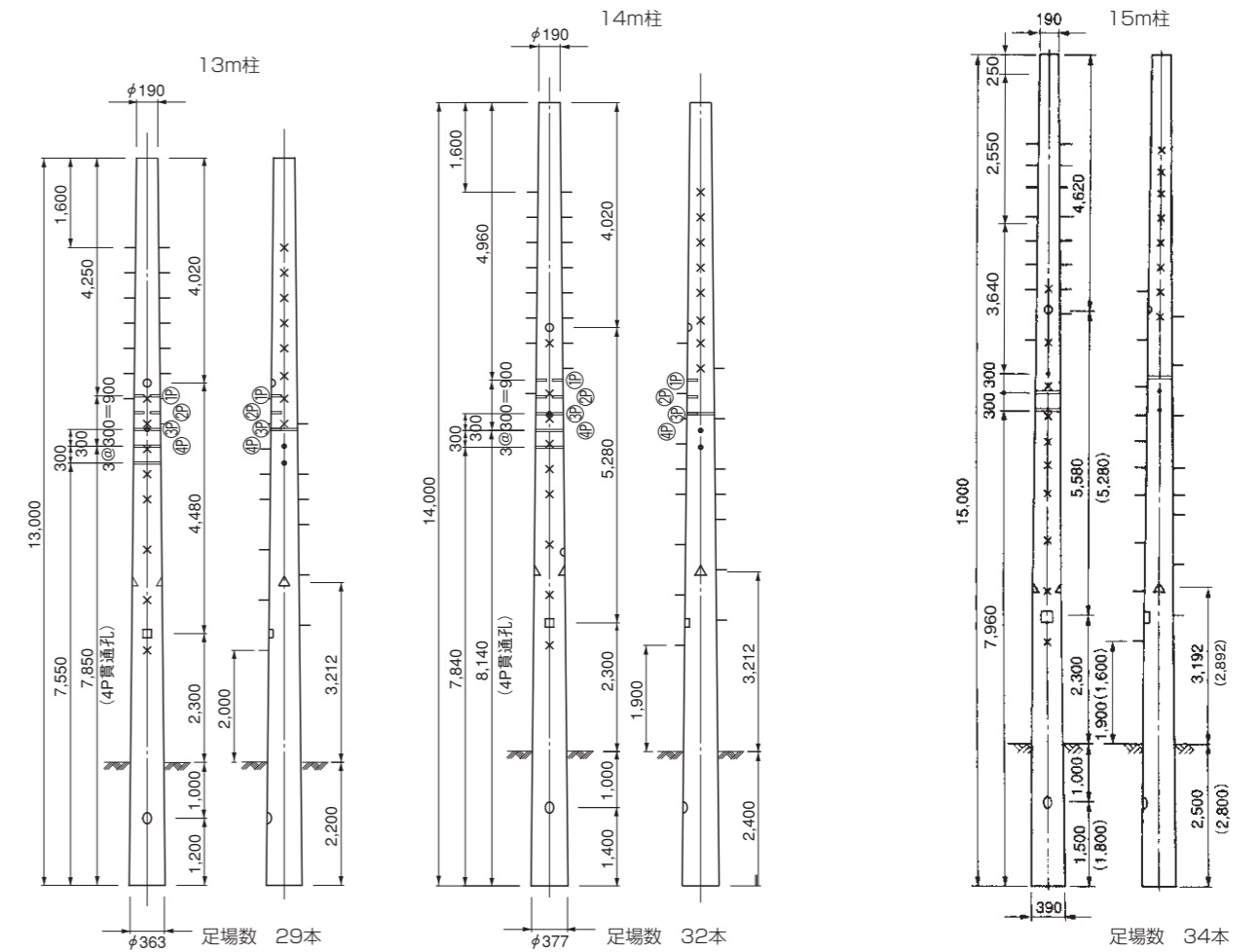


● 10m以上のA.B.C型に適用する。

● 7.8.9mA.B.C型に適用する。

A.B.C.F型標準装柱図

()は、F型柱の数値。

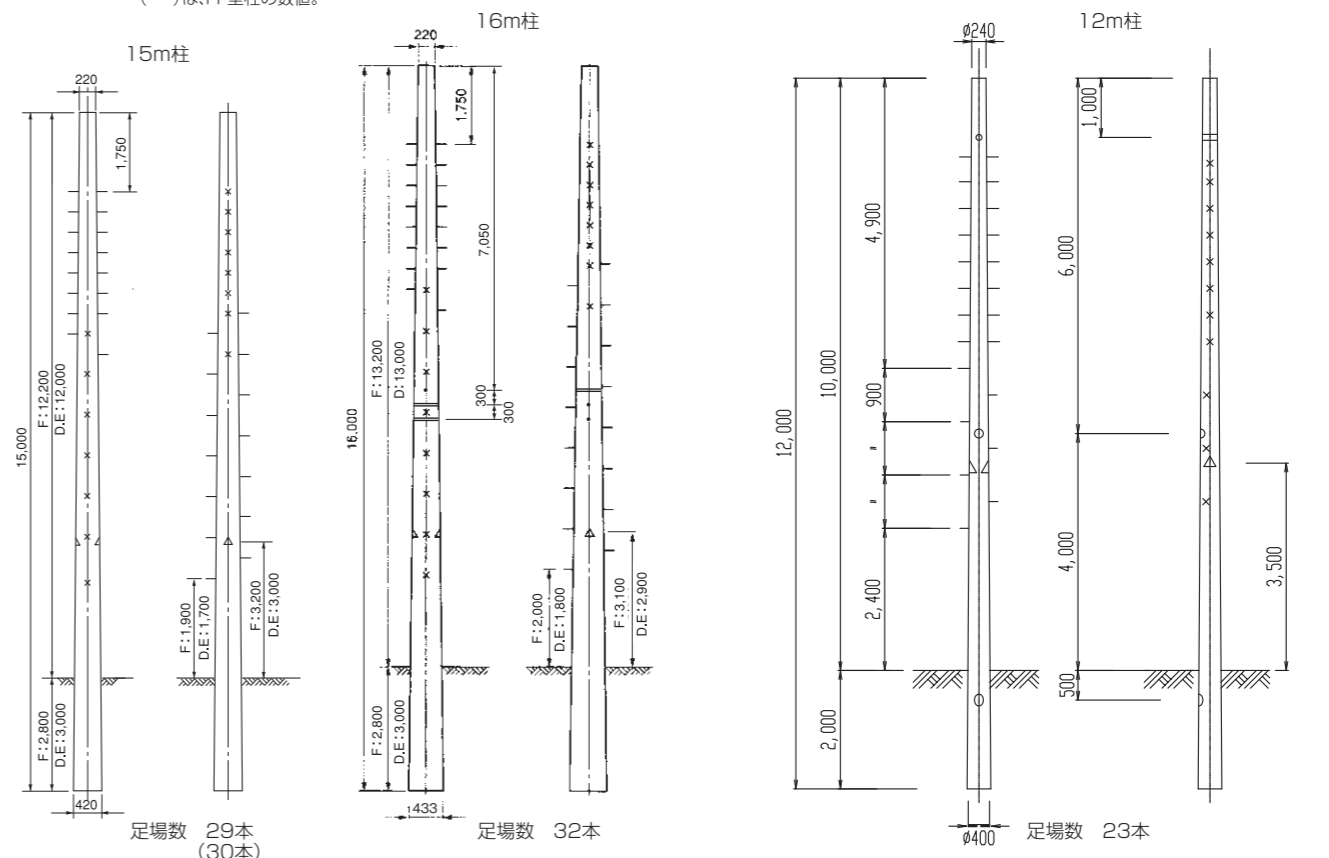
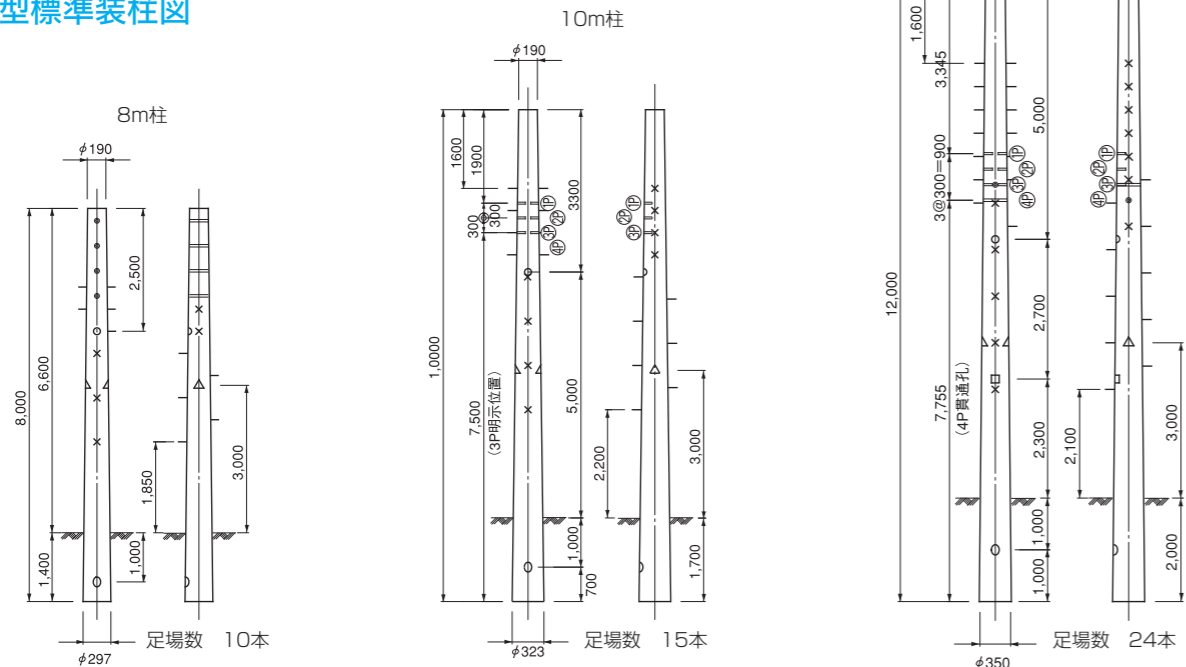


D.E.FF型標準装柱図

()は、FF型柱の数値。

I型標準装柱図

A.B.C型標準装柱図



普通ポール(テーパー1/7.5)

普通ポール(テーパー1/7.5)

普通ポール(テーパー1/100)

- 市街地の環境調和や地下埋設物の回避などを目的に開発された外径の細いコンクリート柱です。用地取得が容易になるなどのメリットがあります。
- 埋設物件には、従来のテーパー1/75と比べ、地際径と元口径の小さいテーパー1/100の柱が適しています。

■使用適合場所

- 市街地(ビル街)
- 環境美化地域
- 地下障害物のある場所
- 用地困難な場所

標準寸法表

呼び名	略称	寸法					ひび割れ試験荷重(kN)	荷重点の高さ(m)	標準足場数(本)	参考重量(kg)注2
		長さ(m)	末口径(mm)	地際径(mm)	元口径(mm)	根入れ(m)注1				
12-19-3.5	12SA	12	190	290	310	2.0	3.5	9.75	24	845
13-19-3.5	13SA	13		298	320	2.2		10.55	29	935
14-19-3.5	14SA	14		306	330	2.4		11.35	32	1,030
15-19-3.5	15SA	15		315	340	2.5		12.25	34	1,125
12-19-5.0	12SB	12		290	310	2.0		5.0	9.75	24
13-19-5.0	13SB	13	298	320	2.2	10.55	29		1,000	
14-19-5.0	14SB	14	306	330	2.4	11.35	32		1,105	
15-19-5.0	15SB	15	315	340	2.5	12.25	34		1,210	
16-19-5.0	16SB	16	323	350	2.7	13.05	36		1,330	
12-19-7.0	12SC	12	190	290	310	2.0	7.0	9.75	24	1,015
13-19-7.0	13SC	13		298	320	2.2		10.55	29	1,130
14-19-7.0	14SC	14		306	330	2.4		11.35	32	1,250
15-19-7.0	15SC	15		315	340	2.5		12.25	34	1,370
16-19-7.0	16SC	16		323	350	2.7		13.05	36	1,500
15-22-12.0	15SD	15	220	340	370	3.0	12.0	11.75	29	1,870
16-22-12.0	16SD	16		350	380	3.0		12.75	32	2,040

注1. 根入れは「電気設備の技術基準とその解説」に準拠した根入れ長です。但し、この根入れ長は基礎の強度計算をして基礎の安全性が確認されている場合はこの限りではありません。

注2. ポールの参考重量は設計重量を示し、実物の重量はこの値より10%~20%増となります。

記号の説明

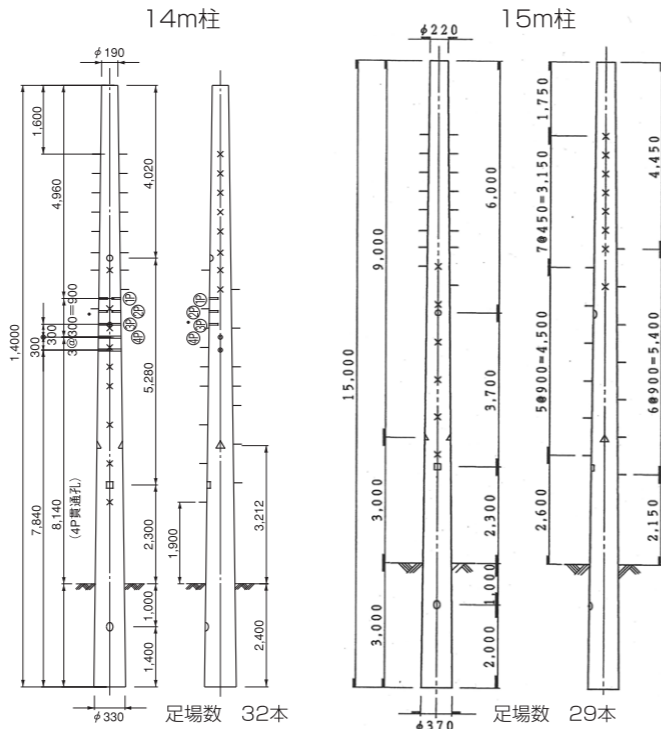
側面(左)	正面(右)	種類
—	×	足場ボルト取付装置
○	∩	接地線導入装置
△	△	番号札取付装置
○	∩	接地線引出装置
□	□	アースターミナル取付装置
—	—	日本電々用ケーブル取付装置

貫通ボルト取付装置と共架ポジション(線・番号)の位置

長さ(m)	型名	貫通ボルト取付装置 共架ポジション明示位置 (元口から末口方向距離)					足場数
		4P	3P	3P	2P	1P	
12	SA	7.75	8.05	8.05	8.35	8.65	24
13	SA	7.55	7.85	8.15	8.45	8.75	29
14	SA・SB	7.84	8.14	8.44	8.74	9.04	32
15	SA・SB・SC	7.96	8.26	8.56	8.86	9.16	24
16	SB・SC	8.05	8.35	8.65	8.95	9.25	36
	SD	8.35	8.65	8.95	9.25	9.55	32

SA,SB,SC型標準装柱図

SD型標準装柱図



擬木ポール(テーパー1/75)

- 擬木ポールは、環境配慮型の自然木の肌模様をイメージしたコンクリート柱です。
- 杉肌模様があります。周辺の環境に合わせて活用いただけます。



※現品色は、カラー見本と異なることがあります。

■特長

- 外観は自然木に近い木肌模様
- 杉模様の擬木コンクリート柱
- 腐食のおそれがない
- 柱の強度は JISコンクリートポールと同じ

■使用適合場所

- 環境保全地域の配電用柱
- 公園等の施設物支持柱
- ゴルフ場や環境調和を要する照明柱、防球ネット柱
- その他美観、調和を要する場所

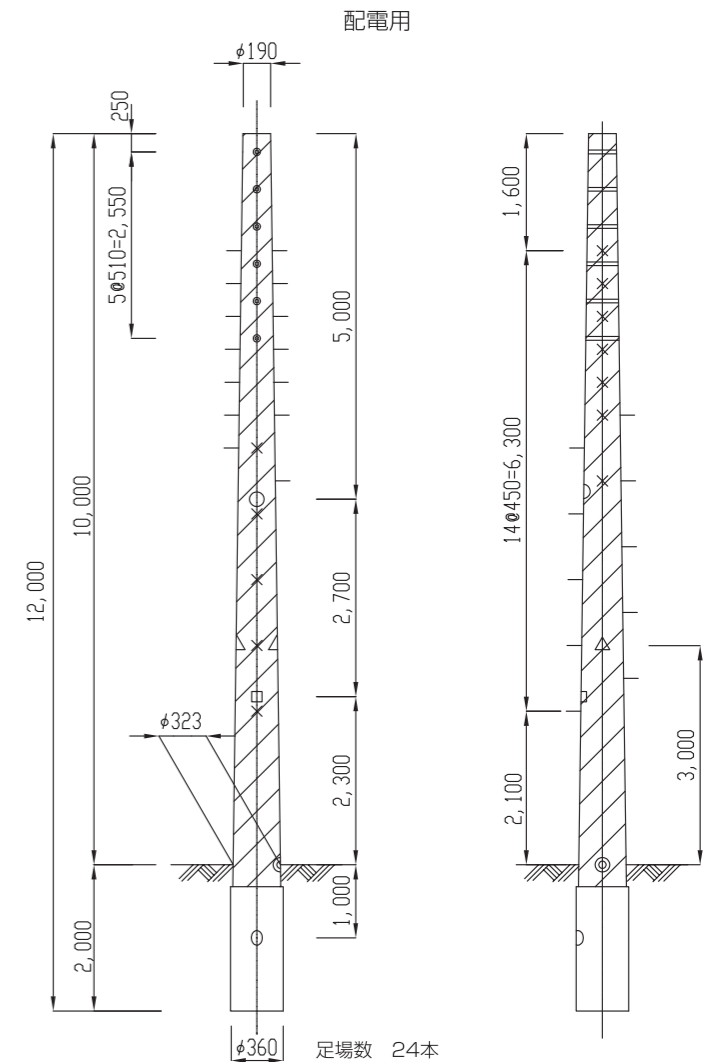
標準寸法表

呼び名	略称	寸法					ひび割れ試験荷重(kN)	荷重点の高さ(m)	標準足場数(本)	参考重量(kg)注2
		長さ(m)	末口径(mm)	地際径(mm)	元口径(mm)	根入れ(m)注1				
12-19-3.5	12A	12	190	323	360	2.0	3.5	9.75	24	935
12-19-5.0	12B						5.0			945
12-19-7.0	12C						7.0			1,115

注1. 根入れは「電気設備の技術基準とその解説」に準拠した根入れ長です。但し、この根入れ長は基礎の強度計算をして基礎の安全性が確認されている場合はこの限りではありません。

注2. ポールの参考重量は設計重量を示し、実物の重量はこの値より10%~20%増となります。

12m 装柱図



記号の説明

側面(左)	正面(右)	種類
—	×	足場ボルト取付装置
∩	∩	接地線導入装置
△	△	番号札取付装置
●	●	接地線引出装置
■	■	アースターミナル取付装置
○	○	表示がいし
////	////	擬木模様部分

足場数

長さ(m)	配電柱(本)
12	24