

普通ポール(テーパー1/100)

- 市街地の環境調和や地下埋設物の回避などを目的に開発された外径の細いコンクリート柱です。用地取得が容易になるなどのメリットがあります。
- 埋設物件には、従来のテーパー1/75と比べ、地際径と元口径の小さいテーパー1/100の柱が適しています。

■使用適合場所

- 市街地(ビル街)
- 環境美化地域
- 地下障害物のある場所
- 用地困難な場所

標準寸法表

呼び名	略称	寸法					ひび割れ試験荷重(kN)	荷重点の高さ(m)	標準足場数(本)	参考重量(kg)注2
		長さ(m)	末口径(mm)	地際径(mm)	元口径(mm)	根入れ(m)注1				
12-19-3.5	12SA	12	190	290	310	2.0	3.5	9.75	24	845
13-19-3.5	13SA	13		298	320	2.2		10.55	29	935
14-19-3.5	14SA	14		306	330	2.4		11.35	32	1,030
15-19-3.5	15SA	15		315	340	2.5		12.25	34	1,125
12-19-5.0	12SB	12	190	290	310	2.0	5.0	9.75	24	905
13-19-5.0	13SB	13		298	320	2.2		10.55	29	1,000
14-19-5.0	14SB	14		306	330	2.4		11.35	32	1,105
15-19-5.0	15SB	15		315	340	2.5		12.25	34	1,210
16-19-5.0	16SB	16	323	350	2.7	13.05	36	1,330		
12-19-7.0	12SC	12	190	290	310	2.0	7.0	9.75	24	1,015
13-19-7.0	13SC	13		298	320	2.2		10.55	29	1,130
14-19-7.0	14SC	14		306	330	2.4		11.35	32	1,250
15-19-7.0	15SC	15		315	340	2.5		12.25	34	1,370
16-19-7.0	16SC	16	323	350	2.7	13.05	36	1,500		
15-22-12.0	15SD	15	220	340	370	3.0	12.0	11.75	29	1,870
16-22-12.0	16SD	16		350	380	3.0		12.75	32	2,040

注1. 根入れは「電気設備の技術基準とその解説」に準拠した根入れ長です。但し、この根入れ長は基礎の強度計算をして基礎の安全性が確認されている場合はこの限りではありません。

注2. ポールの参考重量は設計重量を示し、実物の重量はこの値より10%~20%増となります。

記号の説明

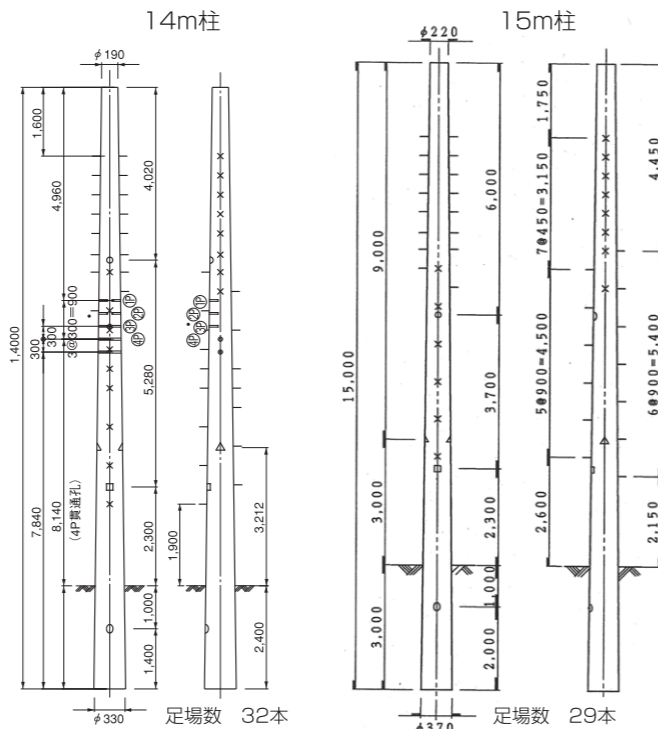
側面(左)	正面(右)	種類
—	×	足場ボルト取付装置
○	∩	接地線導入装置
△	△	番号札取付装置
○	∩	接地線引出装置
□	□	アースターミナル取付装置
—	·	日本電々用ケーブル取付装置

貫通ボルト取付装置と共架ポジション(線・番号)の位置

長さ(m)	型名	貫通ボルト取付装置 共架ポジション明示位置 (元口から末口方向距離)					足場数
		4P	3P	3P	2P	1P	
12	SA	7.75	8.05	8.05	8.35	8.65	24
13	SA	7.55	7.85	8.15	8.15	8.45	29
14	SA・SB	7.84	8.14	8.44	8.44	8.74	32
15	SA・SB・SC	7.96	8.26	8.56	8.56	8.86	24
16	SB・SC	8.05	8.35	8.65	8.65	8.95	36
	SD	8.35	8.65	8.95	8.95	9.25	32

SA,SB,SC型標準装柱図

SD型標準装柱図



擬木ポール(テーパー1/75)

- 擬木ポールは、環境配慮型の自然木の肌模様をイメージしたコンクリート柱です。
- 杉肌模様があります。周辺の環境に合わせて活用いただけます。



※現品色は、カラー見本と異なることがあります。

■特長

- 外観は自然木に近い木肌模様
- 杉模様の擬木コンクリート柱
- 腐食のおそれがない
- 柱の強度は JISコンクリートポールと同じ

■使用適合場所

- 環境保全地域の配電用柱
- 公園等の施設物支持柱
- ゴルフ場や環境調和を要する照明柱、防球ネット柱
- その他美観、調和を要する場所

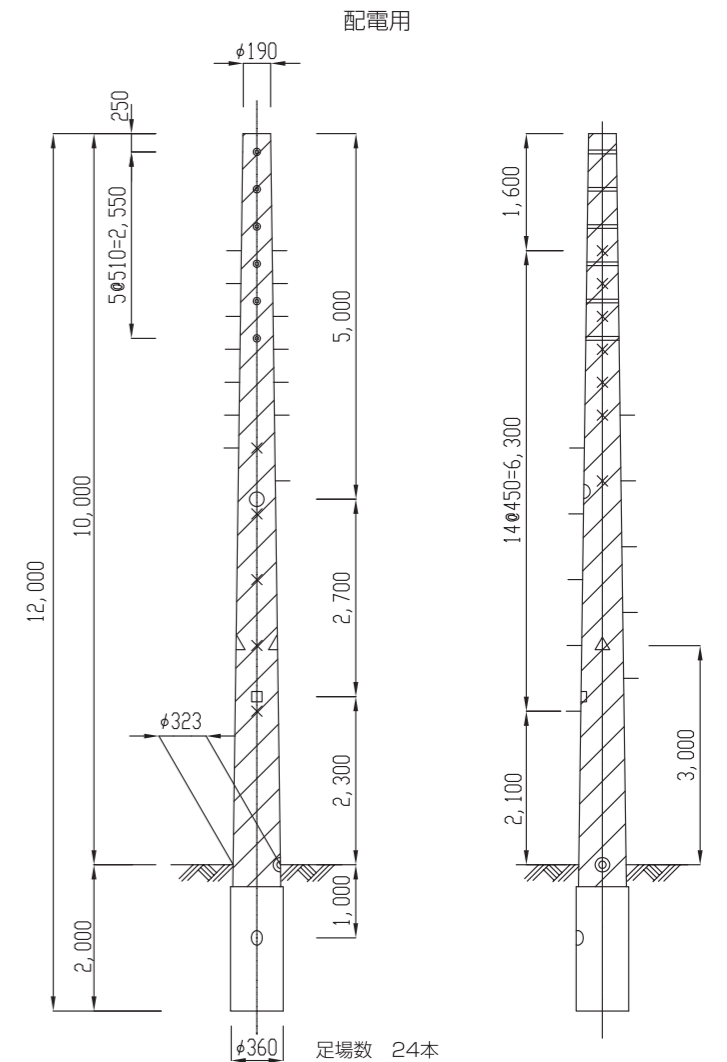
標準寸法表

呼び名	略称	寸法					ひび割れ試験荷重(kN)	荷重点の高さ(m)	標準足場数(本)	参考重量(kg)注2
		長さ(m)	末口径(mm)	地際径(mm)	元口径(mm)	根入れ(m)注1				
12-19-3.5	12A	12	190	323	360	2.0	3.5	9.75	24	935
12-19-5.0	12B						5.0			945
12-19-7.0	12C						7.0			1,115

注1. 根入れは「電気設備の技術基準とその解説」に準拠した根入れ長です。但し、この根入れ長は基礎の強度計算をして基礎の安全性が確認されている場合はこの限りではありません。

注2. ポールの参考重量は設計重量を示し、実物の重量はこの値より10%~20%増となります。

12m 装柱図



記号の説明

側面(左)	正面(右)	種類
—	×	足場ボルト取付装置
∩	∩	接地線導入装置
△	△	番号札取付装置
●	●	接地線引出装置
■	■	アースターミナル取付装置
○	○	表示がいし
////		擬木模様部分

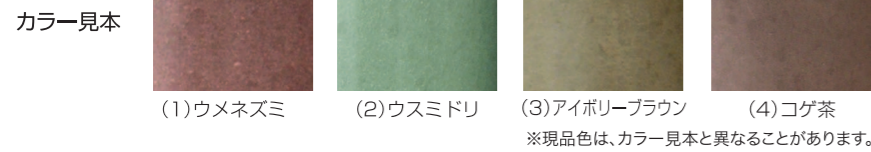
足場数

長さ(m)	配電柱(本)
12	24

擬木ポール(テーパー1/75)

着色ポール(テーパー1/75・1/100)

- ・着色ポールは、都市部の景観向上、建造物や街路の美化を目的に開発されたポールです。
- ・コンクリートに特殊顔料を練り込み着色成形しています。
- ・用地が限られた場所にはより細いテーパ1/100の柱が適しています。



- 特長**
- カラー4色をご用意しています。
 - 腐食の心配がありません。
- 使用適合場所**
- 自然公園、風致地域の配電柱
 - 環境保全地域の配電柱や照明柱
 - 都市の美観や、景観との調和が必要とされる場所

テーパー1/75標準寸法表

呼び名	略称	寸法					ひび割れ試験荷重(kN)	荷重点の高さ(m)	標準足場数(本)	参考重量(kg)注2		
		長さ(m)	末口径(mm)	地際径(mm)	元口径(mm)	根入れ(m)注1						
7-19-3.5	7A	7	190	267	283	1.2	3.5	5.55	8	430		
8-19-3.5	8A	8		278	297	1.4		6.35	10	510		
9-19-3.5	9A	9		290	310	1.5		7.25	13	590		
10-19-3.5	10A	10		301	323	1.7		8.05	15	675		
11-19-3.5	11A	11		311	337	1.9		8.85	19	770		
12-19-3.5	12A	12		323	350	2.0		9.75	24	865		
13-19-3.5	13A	13		334	363	2.2		10.55	29	960		
14-19-3.5	14A	14		345	377	2.4		11.35	32	1,065		
15-19-3.5	15A	15		357	390	2.5		12.25	34	1,170		
7-19-5.0	7B	7		267	283	1.2		5.55	8	455		
8-19-5.0	8B	8		278	297	1.4		6.35	10	540		
9-19-5.0	9B	9		290	310	1.5		7.25	13	630		
10-19-5.0	10B	10		301	323	1.7		8.05	15	720		
11-19-5.0	11B	11		311	337	1.9		8.85	19	820		
12-19-5.0	12B	12		323	350	2.0		9.75	24	925		
13-19-5.0	13B	13		334	363	2.2		10.55	29	1,030		
14-19-5.0	14B	14	345	377	2.4	11.35	32	1,140				
15-19-5.0	15B	15	357	390	2.5	12.25	34	1,250				
16-19-5.0	16B	16	367	403	2.7	13.05	36	1,370				
7-19-7.0	7C	7	190	267	283	1.2	7.0	5.55	8	545		
8-19-7.0	8C	8		278	297	1.4		6.35	10	650		
9-19-7.0	9C	9		290	310	1.5		7.25	13	760		
10-19-7.0	10C	10		301	323	1.7		8.05	15	870		
11-19-7.0	11C	11		311	337	1.9		8.85	19	995		
12-19-7.0	12C	12		323	350	2.0		9.75	24	1,115		
13-19-7.0	13C	13		334	363	2.2		10.55	29	1,245		
14-19-7.0	14C	14		345	377	2.4		11.35	32	1,380		
15-19-7.0	15C	15		357	390	2.5		12.25	34	1,520		
16-19-7.0	16C	16		367	403	2.7		13.05	36	1,665		
15-19-10.0	15F	15		190	353	390		2.8	10.0	11.95	34	1,700
16-19-10.0	16F	16			366	403		2.8		12.95	35	1,865
15-22-12.0	15D	15		220	387	420		3.0	12.0	11.75	29	2,010
16-22-12.0	16D	16			397	433		3.0		12.75	32	2,200

テーパー1/100標準寸法表

呼び名	略称	寸法					ひび割れ試験荷重(kN)	荷重点の高さ(m)	標準足場数(本)	参考重量(kg)注2
		長さ(m)	末口径(mm)	地際径(mm)	元口径(mm)	根入れ(m)注1				
12-19-3.5	12SA	12	190	290	310	2.0	3.5	9.75	24	845
13-19-3.5	13SA	13		298	320	2.2		10.55	29	935
14-19-3.5	14SA	14		306	330	2.4		11.35	32	1,030
15-19-3.5	15SA	15		315	340	2.5		12.25	34	1,125
12-19-5.0	12SB	12	190	290	310	2.0	5.0	9.75	24	905
13-19-5.0	13SB	13		298	320	2.2		10.55	29	1,000
14-19-5.0	14SB	14		306	330	2.4		11.35	32	1,105
15-19-5.0	15SB	15		315	340	2.5		12.25	34	1,210
16-19-5.0	16SB	16		323	350	2.7	13.05	36	1,330	
12-19-7.0	12SC	12	190	290	310	2.0	7.0	9.75	24	1,015
13-19-7.0	13SC	13		298	320	2.2		10.55	29	1,130
14-19-7.0	14SC	14		306	330	2.4		11.35	32	1,250
15-19-7.0	15SC	15		315	340	2.5		12.25	34	1,370
16-19-7.0	16SC	16		323	350	2.7	13.05	36	1,500	
15-22-12.0	15SD	15	220	345	370	3.0	12.0	11.75	29	1,870
16-22-12.0	16SD	16		353	380	3.0		12.75	32	2,040

注1. 根入れは「電気設備の技術基準とその解説」に準拠した根入れ長です。
但し、この根入れ長は基礎の強度計算をして基礎の安全性が確認されている場合はこの限りではありません。
注2. ポールの参考重量は設計重量を示し、実物の重量はこの値より10%~20%増となります。

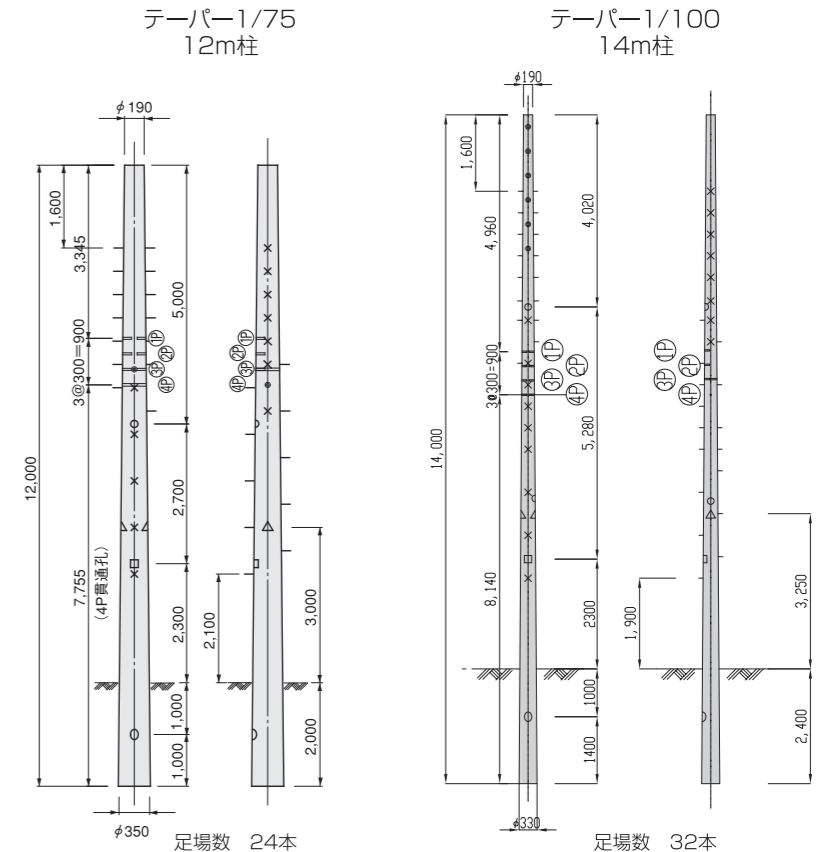
記号の説明

側面(左)	正面(右)	種類
—	×	足場ボルト取付装置
○	∩	接地線導入装置
△	△	番号札取付装置
○	∩	接地線引出装置
□	□	アースターミナル取付装置
—	・	日本電々用ケーブル取付装置
—	—	色彩部

貫通ボルト取付装置と共架ポジション(線・番号)の位置

長さ(m)	型名	貫通ボルト取付装置 共架ポジション明示位置 (元口から末口方向距離)					
		4P	3P	3P	2P	1P	
9	A	—	—	—	6.70	7.00	7.30
10	A	—	—	—	7.50	7.80	8.10
11	A・B	—	7.40	7.70	7.70	8.00	8.30
12	A	—	7.75	8.05	8.05	8.35	8.65
13	A・B・C	7.55	7.85	8.15	8.15	8.45	8.75
14	A	7.84	8.14	8.44	8.44	8.74	9.04
15	SB・SC	7.96	8.26	8.56	8.56	8.86	9.16
16	SB・SC	8.05	8.35	8.65	8.65	8.95	9.25

代表装柱



着色ポール(テーパー1/75・1/100)

着色ポール(テーパー1/75・1/100)