

Point!
運搬と施工性に
優れた継手タイプ

ロングポール12kN

・長尺で強度のある2本継、3本継のコンクリート柱です。

■特長

- 継手部はボルト締めで、特殊技術や特殊工具は不要です。
- 下部ポールと上部ポールの工事を分割して施工ができます。

■使用適場合所

下記支持物等に広く採用されています。

- 送電・配電柱
- 照明柱
- 防球ネット柱
- アンテナ柱

標準寸法表

略称	仕様	全長 (m)	根入れ (m) 注1	ひび割れ試験荷重 (kN)	荷重点の高さ (m)	上ポール			下ポール (2本継)・中ポール (3本継)				下ポール (3本継)							
						長さ (m)	末口径 (mm)	参考重量 (kg) 注2	長さ (m)	末口径 (mm)	地際径 (mm)	元口径 (mm)	参考重量 (kg) 注2	長さ (m)	地際径 (mm)	元口径 (mm)	参考重量 (kg) 注2			
23D	2本継	23.06	3.56	12.0	19.25	16.03	240	2.470	453	500	547	1.690	-	-	-	-				
24D		24.06			20.25												8.03	513	560	1.950
25D		25.06			21.25												9.03	526	573	2.220
26D		26.06			21.75												10.03	533	587	2.495
27D		27.06	22.75		11.03												546	600	2.775	
28D		28.06	23.75		12.03												559		3.180	
29D		29.06	24.75		13.03												573		3.830	
30D		30.06	25.75		14.03												586		4.130	
31D	31.06	26.75	15.03	599	4.410															
32D	32.06	27.75	16.03	600	4.825															
33D	3本継	33.22	4.22	12.0	28.75	16.03	240	2.470	453	-	600	2.895	6.03	600	600	1.825				
34D		29.75			11.15								7.03			2.125				
35D		30.75			8.03								2.415							

注1. 根入れは、基礎の強度計算をして基礎の安全性が確認されている場合は、この限りではありません。

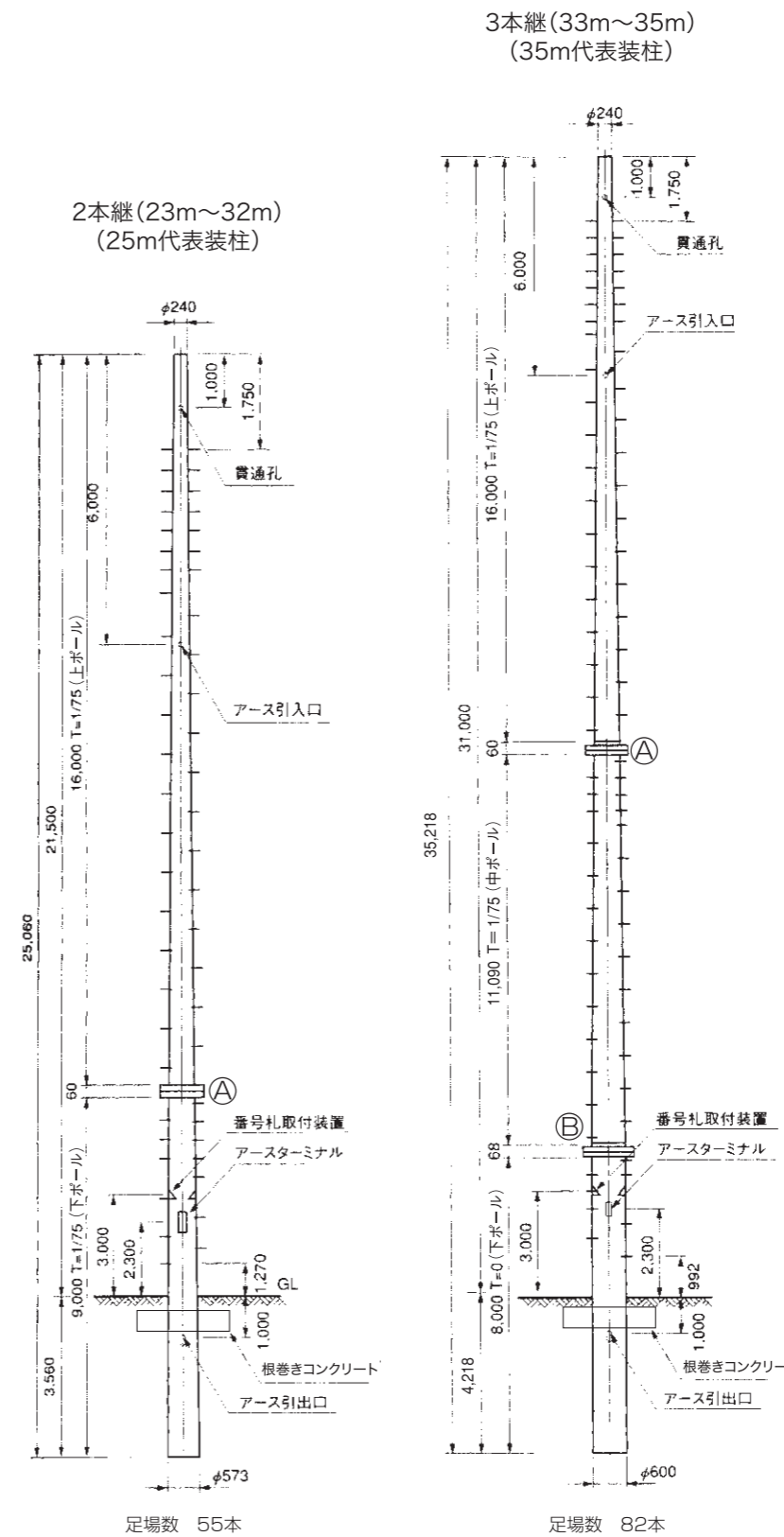
基礎は、地盤により基礎管を使用したり、根入れ、根巻きブロックの寸法も変わることがあります。

注2. ポールの参考重量は、設計重量を示し、実物の重量はこの値より10%~20%増となります。

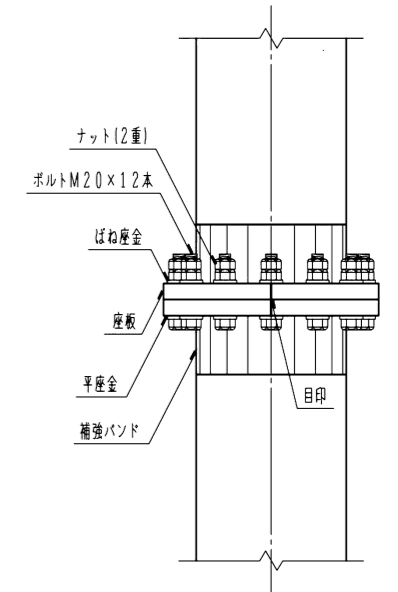
※特殊荷重、特殊サイズについても、ご相談承ります。

略称	足場本数	合計参考重量(kg)注2
23D	51	4,160
24D	53	4,420
25D	55	4,690
26D	57	4,965
27D	59	5,245
28D	61	5,650
29D	63	6,300
30D	65	6,600
31D	67	6,880
32D	69	7,295
33D	76	7,190
34D	80	7,490
35D	82	7,780

ロングポール12kN標準装柱図

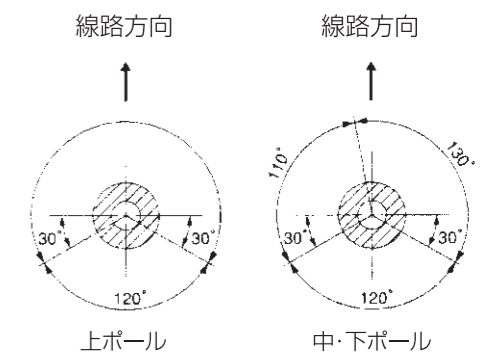


継手部構造図



使用ボルト	M20x115
Ⓐ 継部	20本
Ⓑ 継部	26本
締付トルク	215.8N・m

足場ボルト取付位置図



※21m未満のポールにつきましては、アースターミナルは上ポールに付きます。

Point!
運搬と施工性に
優れた継手タイプ

ロングポール15kN

・長尺で強度のある2本継、3本継のコンクリート柱です。

■特長

- 継手部はボルト締めで、特殊技術や特殊工具は不要です。
- 下部ポールと上部ポールの工事を分割して施工ができます。

■使用適場合所

下記支持物等に広く採用されています。

- 送電・配電柱
- 照明柱
- 防球ネット柱
- アンテナ柱

標準寸法表

略称	仕様	全長 (m)	根入れ (m) 注1	ひび割れ試験荷重 (kN)	荷重点の高さ (m)	上ポール			下ポール (2本継)・中ポール (3本継)				下ポール (3本継)															
						長さ (m)	末口径 (mm)	参考重量 (kg) 注2	長さ (m)	末口径 (mm)	地際径 (mm)	元口径 (mm)	参考重量 (kg) 注2	長さ (m)	地際径 (mm)	元口径 (mm)	参考重量 (kg) 注2											
20E	2本継	20.07	3.57	15.0	16.25	16.04	240	2,535	4.04	453	459	507	970	-	-	-	-											
21E		17.25			5.04				472									520	1,215									
22E		18.25			6.04				486									533	1,465									
23E		19.25			7.04				499									547	1,725									
24E		20.25			8.04				512									560	2,000									
25E		21.25	9.04		526				573									2,270										
26E		22.07	4.07		15.0				21.75									10.04	532	587	2,550	600	600	2,940	6.04	600	600	1,830
27E		22.75							11.04									546	587	2,835								
28E		23.75							12.04									559	599	3,255								
29E		24.75							13.04									572	600	3,895								
30E	25.75	14.04		586		600	4,185																					
31E	26.75	15.04	599	600	4,480																							
32E	27.75	16.04	600	600	4,900																							
33E	3本継	33.23	4.23	15.0	28.75	16.04	240	2,535	11.16	453	-	600	2,940	6.04	600	600	1,830											
34E		29.75			7.04													586	600	4,185								
35E		30.75			8.04													599	600	4,480								
36E		31.75			9.04													612	600	4,775								
37E		32.75			10.04													626	600	5,070								
38E		33.75			11.04													640	600	5,365								
39E		34.75			12.04													654	600	5,660								
40E		35.75			13.04													668	600	5,955								

注1. 根入れは、基礎の強度計算をして基礎の安全性が確認されている場合は、この限りではありません。

基礎は、地盤により基礎管を使用したり、根入れ、根巻きブロックの寸法も変わることがあります。

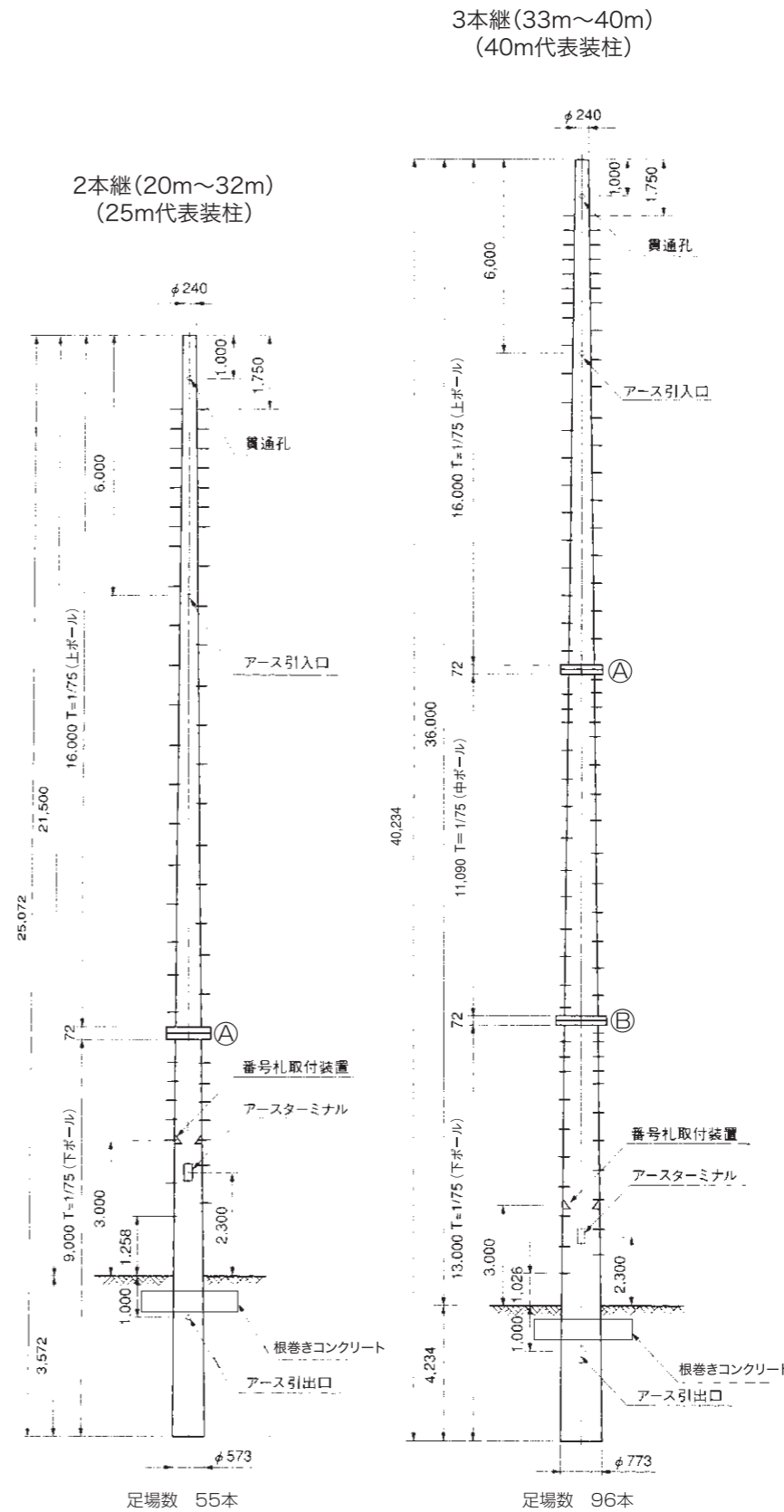
注2. ポールの参考重量は、設計重量を示し、実物の重量はこの値より10%~20%増となります。

※特殊荷重、特殊サイズについても、ご相談承ります。

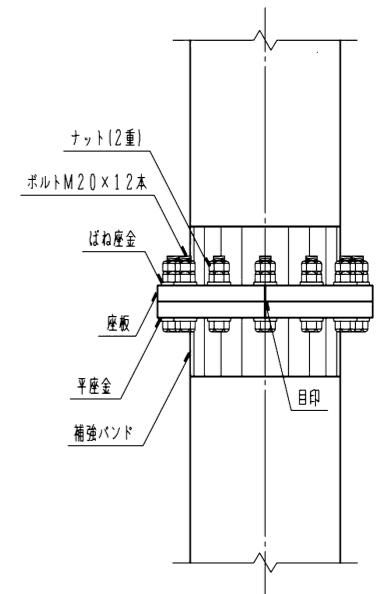
略称	足場本数	合計参考重量(kg)注2
20E	38	3,505
21E	40	3,750
22E	49	4,000
23E	51	4,260
24E	53	4,535
25E	55	4,805
26E	57	5,085
27E	59	5,370
28E	61	5,790
29E	63	6,430
30E	65	6,720

略称	足場本数	合計参考重量(kg)注2
31E	67	7,015
32E	69	7,435
33E	76	7,305
34E	80	7,605
35E	82	7,895
36E	87	9,355
37E	89	9,825
38E	92	10,295
39E	94	10,785
40E	96	11,285

ロングポール15kN標準装柱図

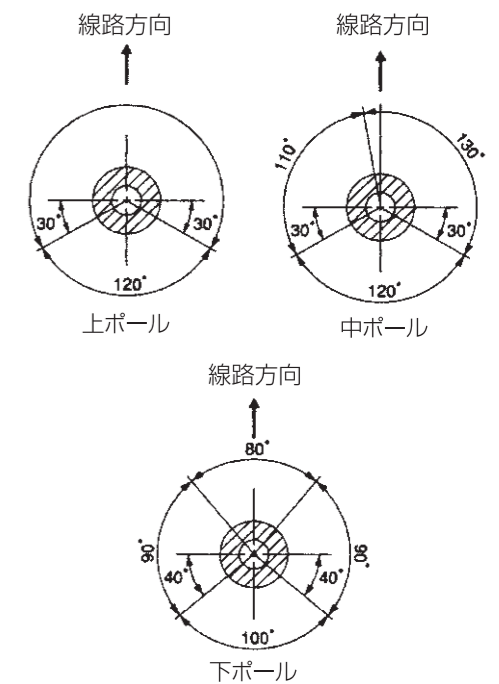


継手部構造図



使用ボルト	M20x130
①継部	24本
②継部	30本
締付トルク	215.8N-m

足場ボルト取付位置図



Point!
運搬と施工性に
優れた継手タイプ

ロングポール17kN

・長尺で強度のある2本継、3本継のコンクリート柱です。

■特長

- 継手部はボルト締めで、特殊技術や特殊工具は不要です。
- 下部ポールと上部ポールの工事を分割して施工ができます。

■使用適場合所

下記支持物等に広く採用されています。

- 送電・配電柱
- 照明柱
- 防球ネット柱
- アンテナ柱

標準寸法表

略称	仕様	全長 (m)	根入れ (m) 注1	ひび割れ試験荷重 (kN)	荷重点の高さ (m)	上ポール			下ポール (2本継)・中ポール (3本継)				下ポール (3本継)				
						長さ (m)	末口径 (mm)	参考重量 (kg) 注2	長さ (m)	末口径 (mm)	地際径 (mm)	元口径 (mm)	参考重量 (kg) 注2	長さ (m)	地際径 (mm)	元口径 (mm)	参考重量 (kg) 注2
16J	2本継	16.07	3.07	17.0	12.75	12.04	293	2.100	4.04	453	466	507	970	-	-	-	-
17J		17.07			13.75				5.04		479	520	1,215				
18J		18.07			14.25				6.04		486	533	1,465				
19J		19.07	3.57		15.25				7.04		499	547	1,725				
20J		20.07			16.25				8.04		512	560	2,000				
21J		21.07	4.07		17.25				9.04		526	573	2,270				
22J		22.07			17.75				10.04		532	587	2,550				
23J		23.07			18.75				11.04		546	600	2,835				
24J		24.07			19.75				12.04		559	600	3,255				
25J		25.07			20.75				13.04		573	600	3,895				
26J	26.07	21.75		14.04	586	600	4,185										
27J	27.07	22.75		15.04	599	600	4,480										
28J	28.07	23.75		16.04	600	600	4,900										
28J	3本継	28.23	4.23	17.0	23.75	12.04	293	2.100	11.16	453	-	600	2,940	5.04	600	600	1,540
29J		29.23			24.75									6.04			1,830
30J		30.23			25.75									7.04			2,130
31J		31.23			26.75									8.04			2,420
32J		32.23			27.75									9.04			3,880
33J		33.23			28.75									10.04			4,350
34J		34.23			29.75									11.04			4,820
35J		35.23			30.75									12.04			5,310
36J		36.23			31.75									13.04			5,810

注1. 根入れは、基礎の強度計算をして基礎の安全性が確認されている場合は、この限りではありません。

基礎は、地盤により基礎管を使用したり、根入れ、根巻きブロックの寸法も変わることがあります。

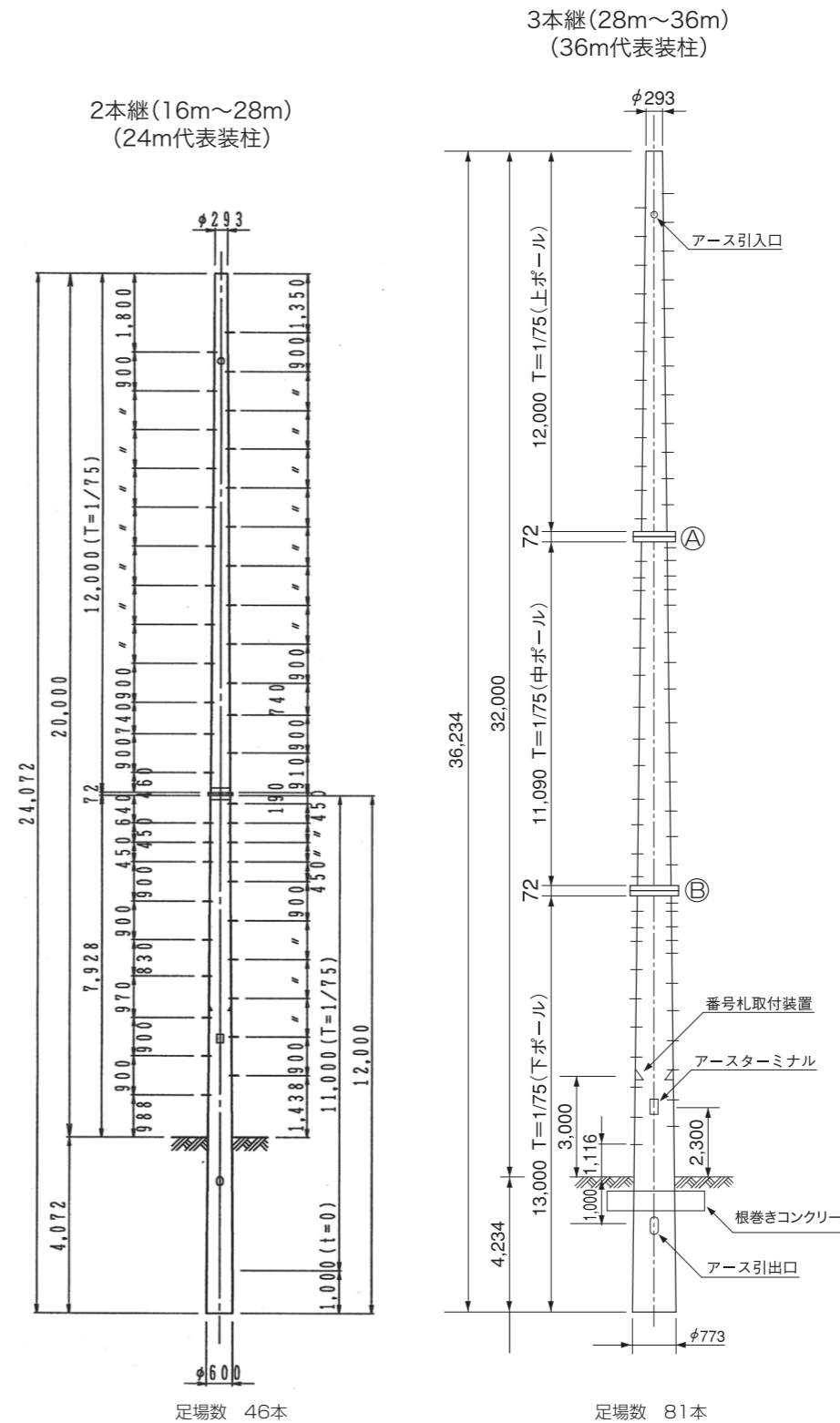
注2. ポールの参考重量は、設計重量を示し、実物の重量はこの値より10%~20%増となります。

※特殊荷重、特殊サイズについても、ご相談承ります。

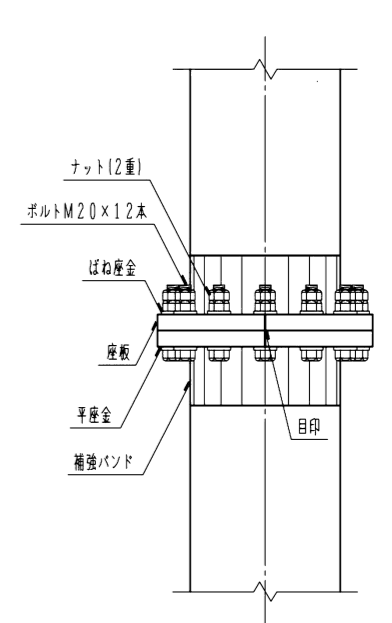
略称	足場本数	合計参考重量 (kg) 注2
16J	23	3,070
17J	25	3,315
18J	34	3,565
19J	36	3,825
20J	38	4,100
21J	40	4,370
22J	42	4,650
23J	44	4,935
24J	46	5,355
25J	48	5,995
26J	50	6,285

略称	足場本数	合計参考重量 (kg) 注2
27J	52	6,580
28J (2本継)	54	7,000
28J (3本継)		6,580
29J	61	6,870
30J	65	7,170
31J	67	7,460
32J	72	8,920
33J	74	9,390
34J	77	9,860
35J	79	10,350
36J	81	10,850

ロングポール17kN標準装柱図

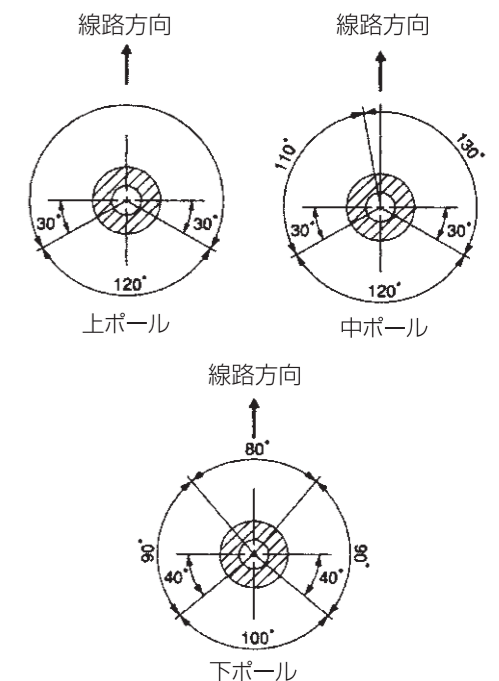


継手部構造図



使用ボルト	M20×130
①継部	24本
②継部	30本
締付トルク	215.8N・m

足場ボルト取付位置図



ロングポール17kN

Point!
運搬と施工性に
優れた継手タイプ

ロングポール20kN

・長尺で強度のある2本継、3本継のコンクリート柱です。

■特長

- 継手部はボルト締めで、特殊技術や特殊工具は不要です。
- 下部ポールと上部ポールの工事を分割して施工ができます。

■使用適場合所

下記支持物等に広く採用されています。

- 送電・配電柱
- 照明柱
- 防球ネット柱
- アンテナ柱

標準寸法表

略称	仕様	全長 (m)	根入れ (m) 注1	ひび割れ試験荷重 (kN)	荷重点の高さ (m)	上ポール			下ポール (2本継)・中ポール (3本継)				下ポール (3本継)													
						長さ (m)	末口径 (mm)	参考重量 (kg) 注2	長さ (m)	末口径 (mm)	地際径 (mm)	元口径 (mm)	参考重量 (kg) 注2	長さ (m)	地際径 (mm)	元口径 (mm)	参考重量 (kg) 注2									
20G	2本継	20.08	3.58	20.0	16.25	16.04	240	3.110	4.04	453	459	507	1,210	-	-	-	-									
21G		17.25			5.04				472		520	1,510														
22G		18.25			6.04				486		533	1,825														
23G		19.25			7.04				499		547	2,145														
24G		20.25			8.04				512		560	2,475														
25G		21.25			9.04				526		573	2,815														
26G		4.08	26.08		4.25				21.75		16.04	240	3.110					10.04	453	532	587	3,165	-	-	-	-
27G			22.75						11.04									546		600	3,520					
28G			23.75						12.04									559		613	3,880					
29G			24.75						13.04									572		627	4,255					
30G			25.75						14.04									586		640	4,630					
31G			26.75						15.04									599		653	5,025					
32G	27.75	16.19	612	667	5,450	6.04	625	680	2,645																	
33G	28.75	7.04	638	693	3,100																					
34G	29.75	8.04	651	707	3,565																					
35G	30.75	9.04	665	720	4,045																					
36G	31.75	10.04	678	733	4,535																					
37G	32.75	11.04	691	747	5,025																					
38G	33.75	12.04	705	760	5,530																					
39G	34.75	13.04	718	773	6,045																					
40G	35.75	13.04	718	773	6,045																					

注1. 根入れは、基礎の強度計算をして基礎の安全性が確認されている場合は、この限りではありません。

基礎は、地盤により基礎管を使用したり、根入れ、根巻きブロックの寸法も変わることがあります。

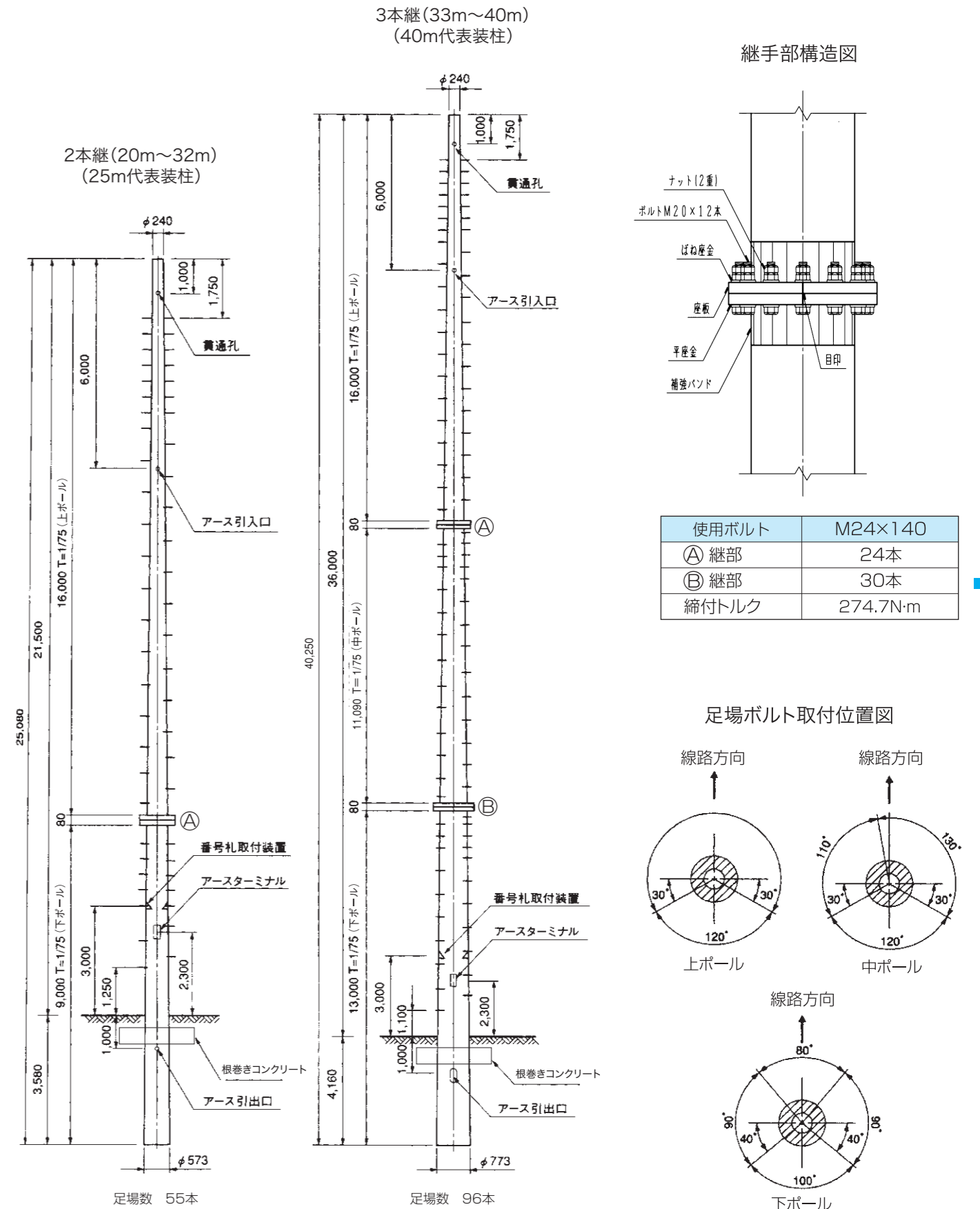
注2. ポールの参考重量は、設計重量を示し、実物の重量はこの値より10%~20%増となります。

※特殊荷重、特殊サイズについても、ご相談承ります。

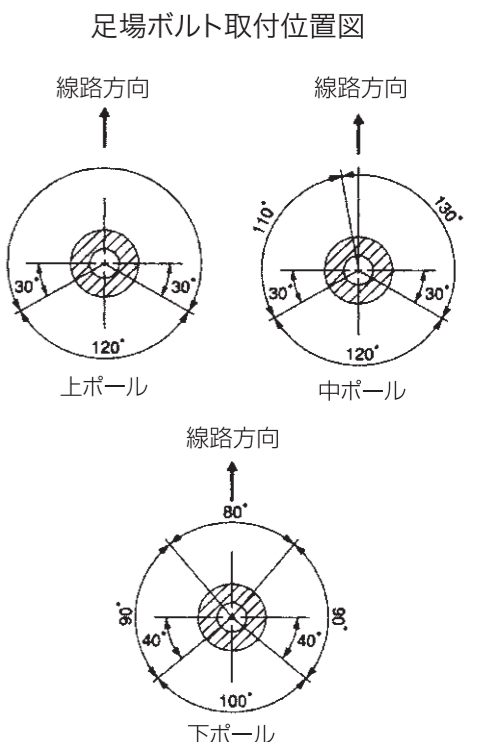
略称	足場本数	合計参考重量(kg)注2
20G	38	4,320
21G	40	4,620
22G	49	4,935
23G	51	5,255
24G	53	5,585
25G	55	5,925
26G	57	6,275
27G	59	6,630
28G	61	6,990
29G	63	7,365
30G	65	7,740

略称	足場本数	合計参考重量(kg)注2
31G	67	8,135
32G	69	8,560
33G	78	9,400
34G	83	9,855
35G	85	10,320
36G	88	10,800
37G	90	11,290
38G	92	11,780
39G	94	12,285
40G	96	12,800

ロングポール20kN標準装柱図



使用ボルト	M24×140
Ⓐ 継部	24本
Ⓑ 継部	30本
締付トルク	274.7N·m



ロングポール20kN

ロングポール20kN