

## 複合柱

### ■特長

- テーパ接合で、作業性にすぐれています。
- 地際の外径が細く、狭いスペースにも建てられます。
- 3~4分割のため単体重量が軽く、運搬が容易です。
- 地上2.3mのところに接地測定用端子が取り付けられています。

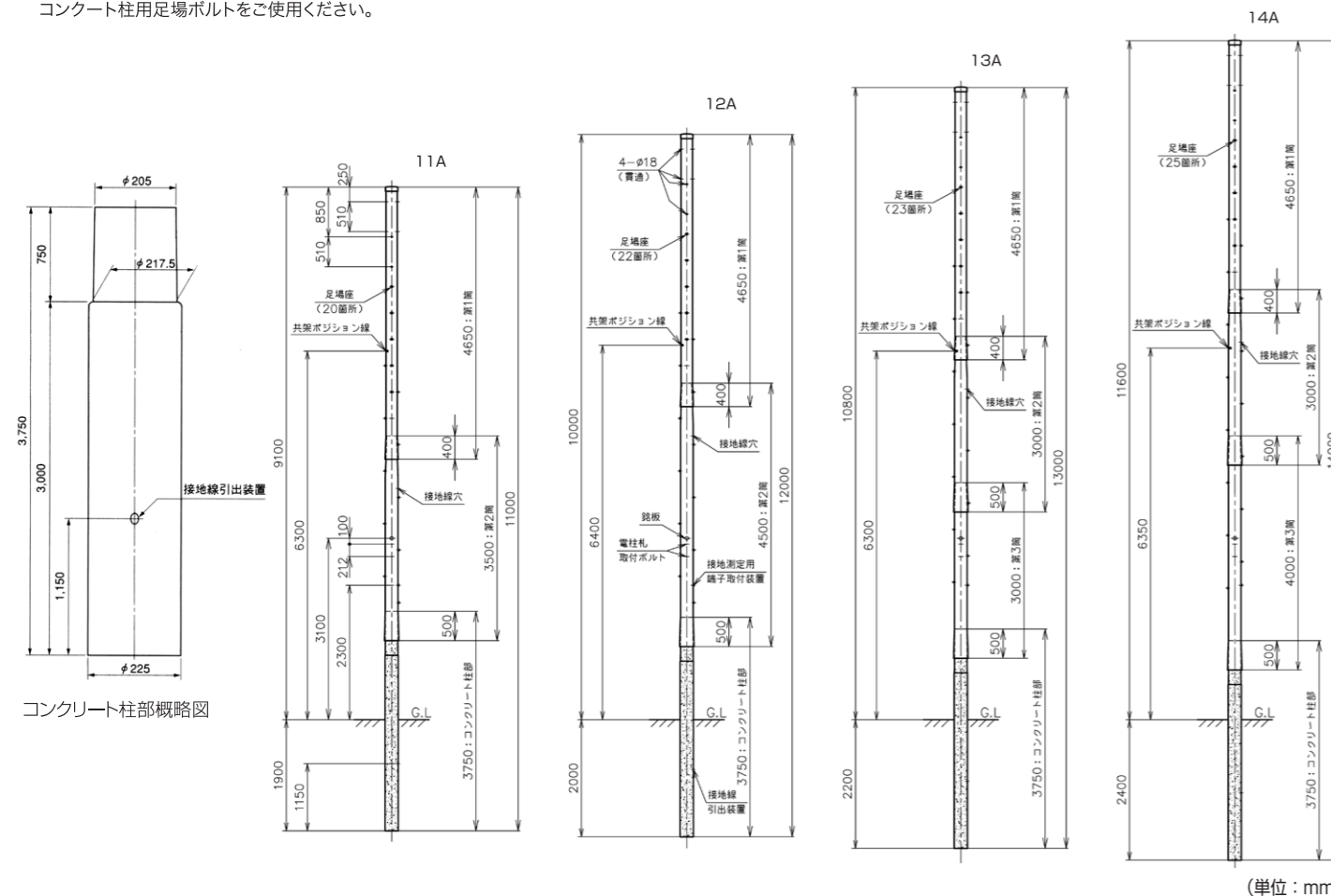
### 関西電力仕様

第1筒、第2筒の呼び方は上部から下部へとします。

品名	品番	設計荷重 kN (kgf)	柱長 (m)	鋼管部												
				第1筒				第2筒				第3筒				
				長さ (m)	外径 (φ)	板厚 (mm)	重量 (kg)	長さ (m)	外径 (φ)	板厚 (mm)	重量 (kg)	長さ (m)	外径 (φ)	板厚 (mm)	重量 (kg)	
11A	3031A	3.42 (350)	11	4.65	193	2.8	67	3.50	216.3	4.5	85	—	216.3	4.5	73	
12A	3032A		12					4.50				—				—
13A	3033A		13					3.00				—				—
14A	3034A		14					3.00				66				4.00

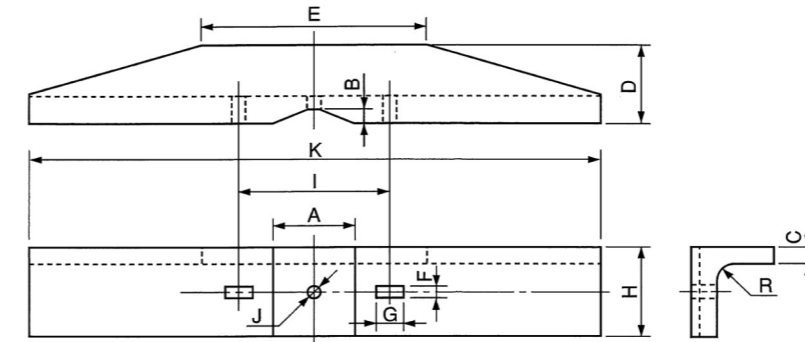
コンクリート部 (11A・12A・13A・14A共通)						
呼び名	柱長 (m)	末口径 (mm)	元口径 (mm)	根入れ (m)	ひび割れ 試験荷重 (kN)	参考重量 (kg)
3.75-22.5-3.5	3.75	205	225	11A用 1.9	3.43	235
				12A用 2.0		
				13A用 2.2		
				14A用 2.4		

注  
●足場ボルトは付属していません。  
コンクリート柱用足場ボルトをご使用ください。



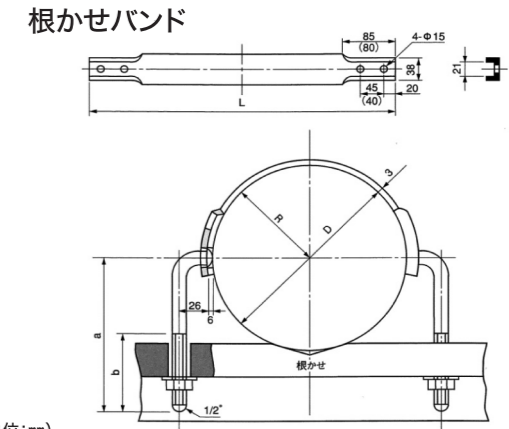
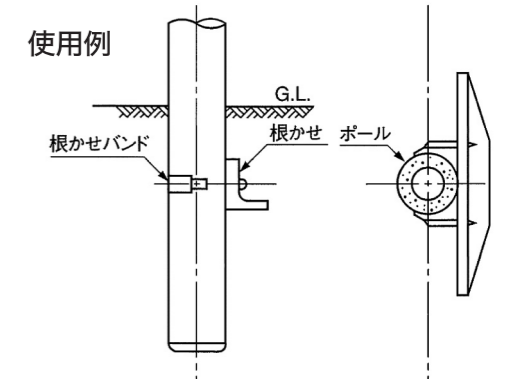
## コンクリート根かせ

### 寸法表



### コンクリート根かせ寸法表

種別	A	B	C	D	E	F	G	H	I	J	R	K	参考重量(kg)
1.0m	150	18	60	160	450以上	20	60	240	300	φ22	30	1,000	45
1.2m	150	18	60	160	450以上	20	40	240	370	φ22	30	1,200	55
1.5m	150	18	60	200	560以上	20	40	240	370	φ22	30	1,500	75
1.5mD	150	15	60	200	560以上	20	40	240	410	φ22	30	1,500	75

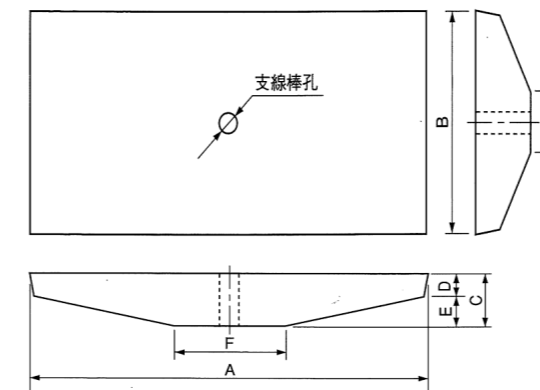


### 根かせバンド寸法表

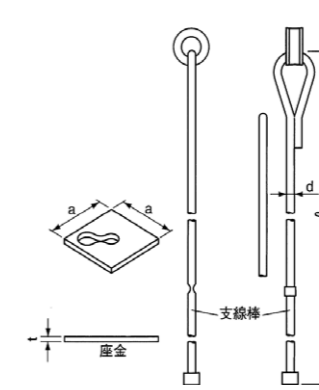
種類	適用径D	L	a	b	R
小	220~280	430	230	100	140
中	270~360	597	280	120	180
大	350~470	735	330	200	235

## 支線用コンクリート根かせ

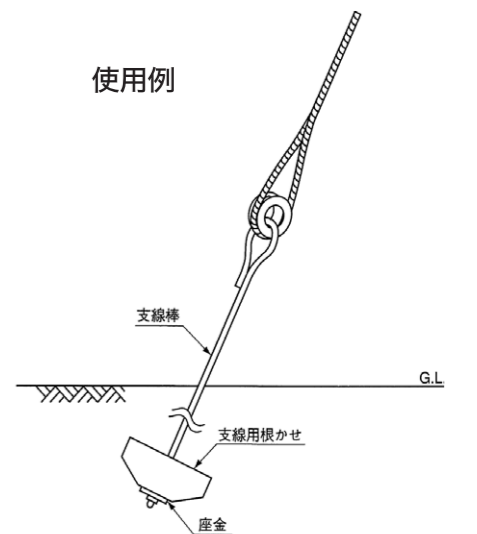
### 寸法表



### 支線棒



### 使用例



### 支線用コンクリート根かせ寸法表

種別	A	B	C	D	E	F	G	孔寸法	参考重量(kg)	適用支線棒
1号	500	300	85	45	40	154	75	φ28	21	2号
2号	600	300	95	45	50	174	85	φ28	28	2号
3号	800	400	105	55	50	214	105	φ30	58	3号
4号	900	450	125	60	65	234	115	φ35	83	4号

### 支線棒寸法表

種別	d	ℓ	a	t
支線棒2号	φ13	2,500	90	6
支線棒3号	φ16	2,500	100	8
支線棒4号	φ19	3,000	110	9

\*支線棒4号はシンプルな取り付けはありません。

コンクリート根かせ  
支線用コンクリート根かせ