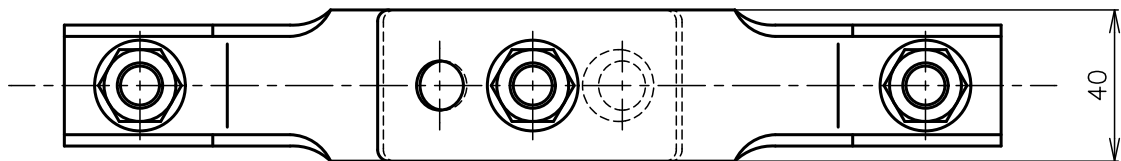
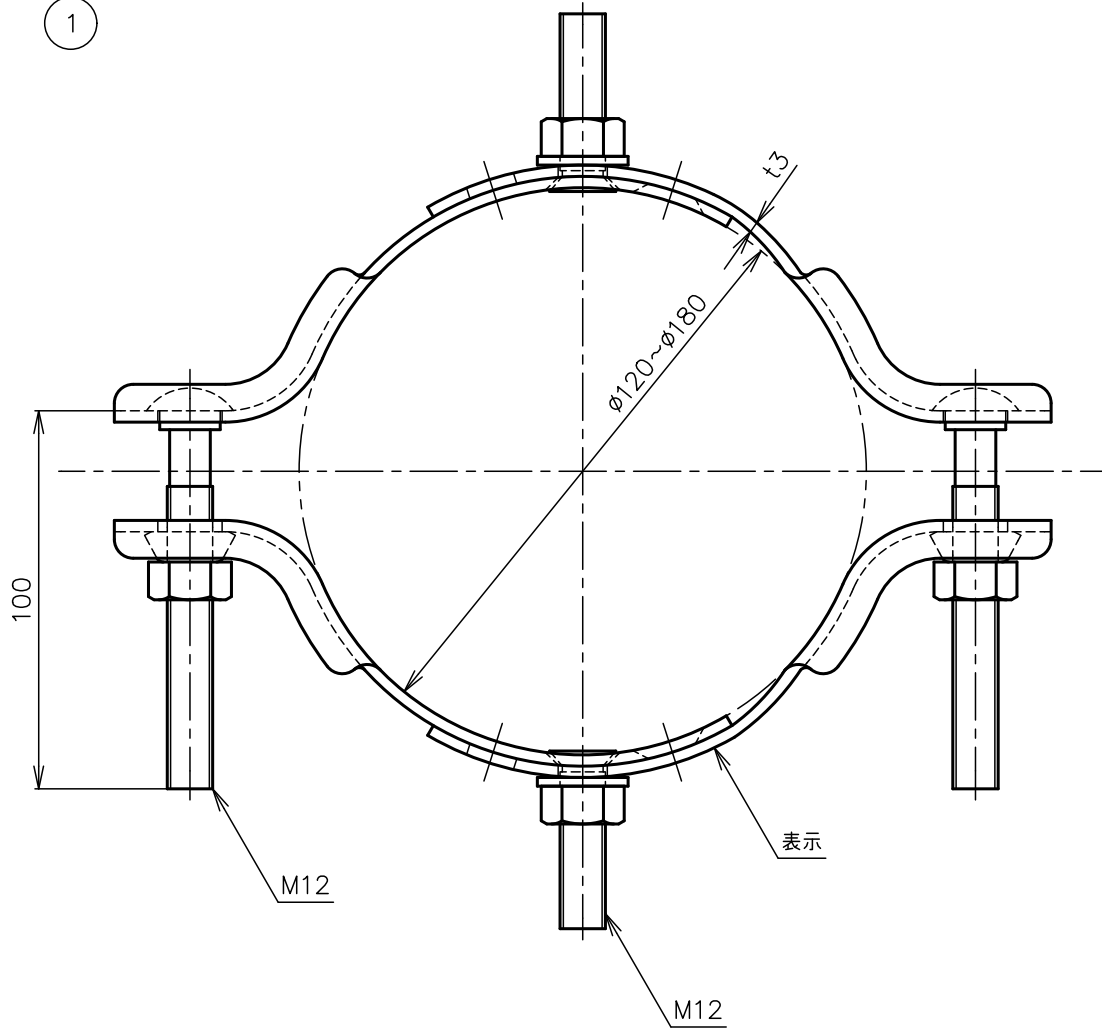


1



表示：当社の社章、製造年（西暦下2桁）
 仕上：熔融亜鉛めっき63 μ m以上
 （ボルト類49 μ m以上）

				名 称	自在バンド2型 (φ120~φ180)		尺 度
							1:2
1	自在バンド2型 (SCAB-F15)	1式	SAPH400	図 番	03-06570		
品番	品 名	個数	材 質		備 考		
株式会社日本ネットワークサポート							