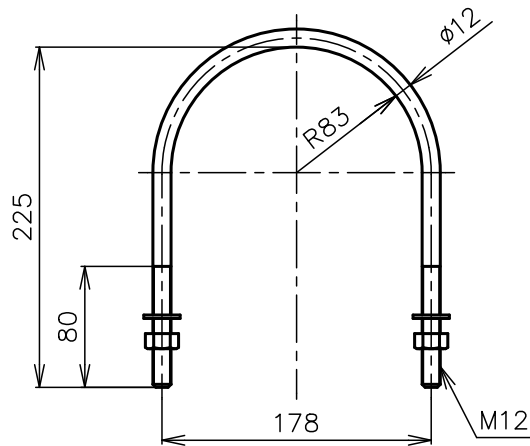


② S=1:5



仕上：溶融亜鉛めっき63 μ m以上
(ボルト類49 μ m以上)

					名 称	NAポール LS用根枷				尺 度	
										1:10	
2	Uボルト (M12) 付N×2,W×2	1	強度区分4.6		品 番	0 1 - 0 6 6 9 3					
1	根枷	1	SS400								
品番	品 名	個数	材 質	備 考							
株式会社日本ネットワークサポート					図 番	0 1 - 0 6 6 9 3					