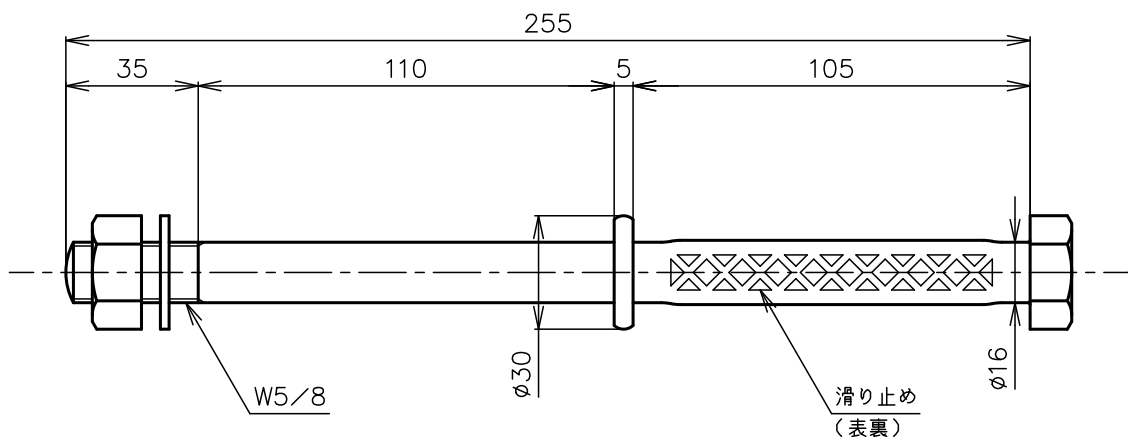


①



仕上：溶融亜鉛めっき49 $\mu$ m以上

				名 称	足場ボルト (φ114.3, φ127用)				尺 度
									1:2
1	足場ボルト W5/8×255 鍍付 付N,W	1	強度区分4.6	図 番	0 1 - 0 6 8 3 8				
品番	品 名	個数	材 質		備 考				
株式会社日本ネットワークサポート									