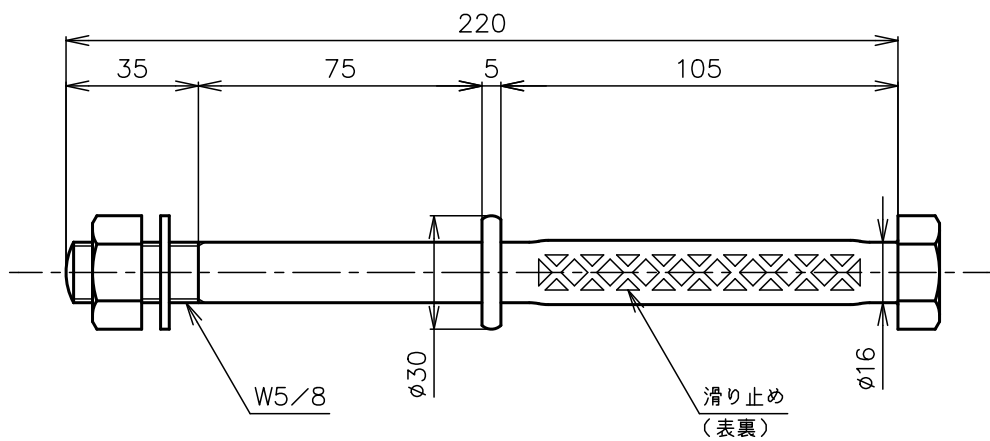


①



仕上：溶融亜鉛めっき49 μ m以上

				名称	足場ボルト (φ89.1用)		尺度
							1:2
1	足場ボルト W5/8×220 鍍付 付N,W	1	強度区分4.6	図番	01-06839		
品番	品名	個数	材質		備考		
株式会社日本ネットワークサポート							