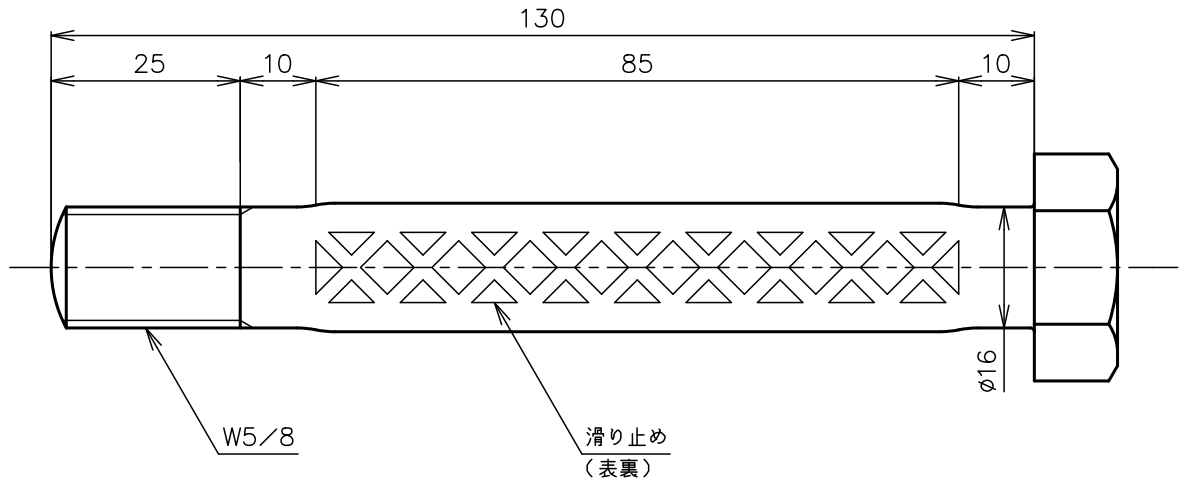
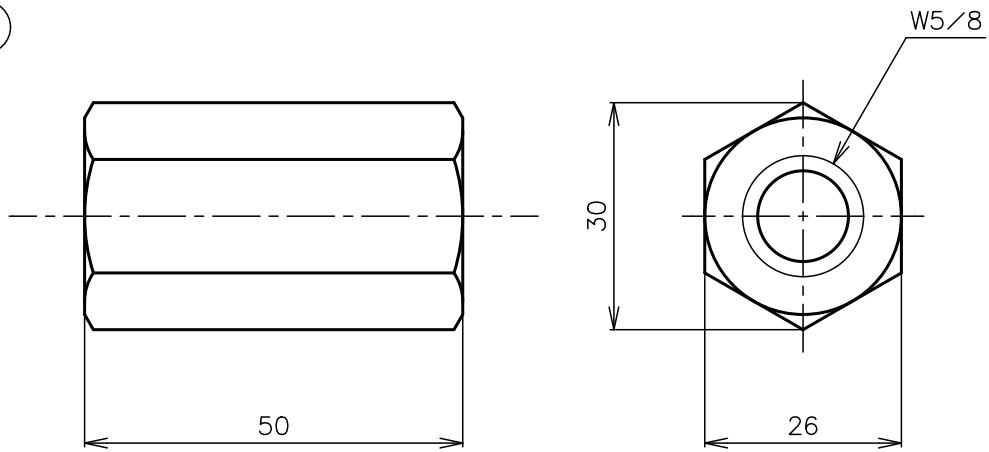


①



②



仕上：溶融亜鉛めっき49 μ m以上

					名 称	補助足場ボルト			尺 度	
									1:1	
2	長ナット W5/8×50	1	強度区分4		品 番	0 1 - 0 6 8 4 0				
1	補助足場ボルト W5/8×130	1	強度区分4.6							
品番	品 名	個数	材 質	備 考						
株式会社日本ネットワークサポート										