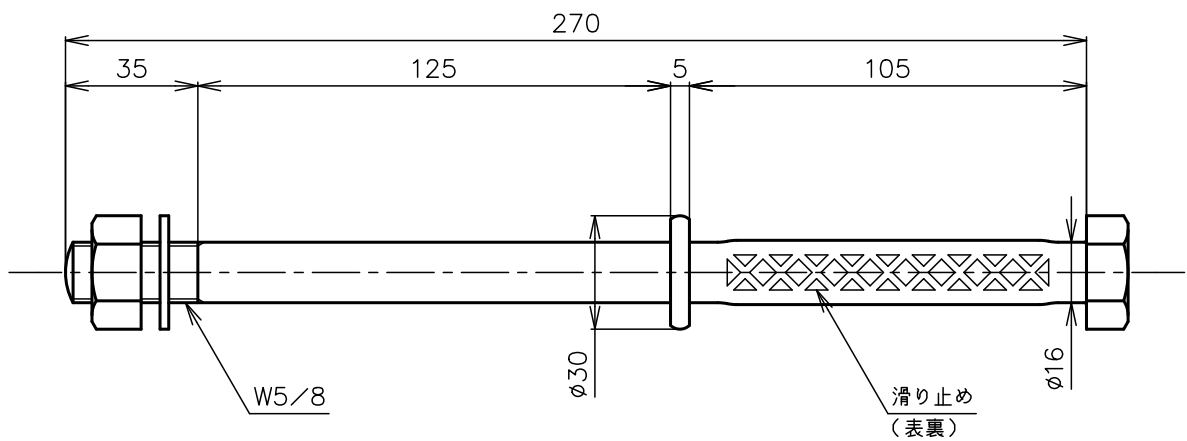


①



仕上：溶融亜鉛めっき49 μ m以上

				名 称	足場ボルト (φ139.8用)		尺 度
							1:2
1	足場ボルト W5/8×270 鍍付 付N,W	1	強度区分4.6	図 番	0 1 - 0 6 8 4 3		
品番	品 名	個数	材 質 備 考				
株式会社日本ネットワークサポート							