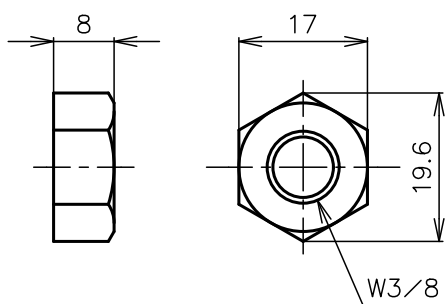
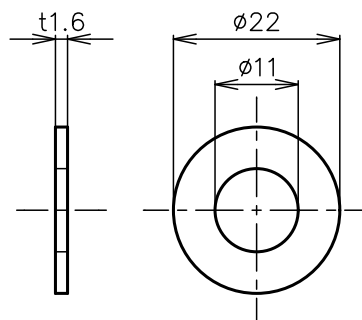


② S=1:1



③ S=1:1



仕上：溶融亜鉛めっき49 μ m以上

					名 称	根柵用Uボルト (ø89.1用)		尺 度
								1:2
3	丸ワッシャー	2	SS400		図 番	02-06861		
2	ナット W3/8	2	強度区分4					
1	Uボルト W3/8	1	強度区分4.6					
品番	品 名	個数	材 質	備 考				