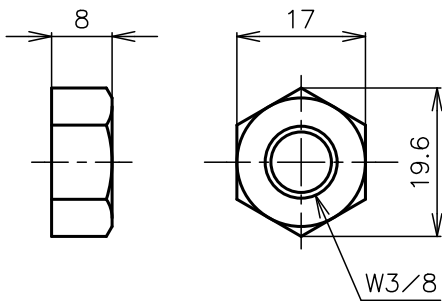
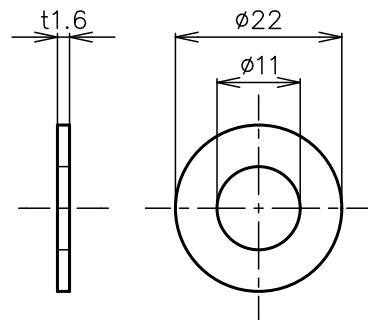


② S=1:1



③ S=1:1



仕上：溶融亜鉛めっき49 $\mu$ m以上

|                  |           |    |         |     |     |                          |   |   |     |   |   |   |   |  |  |  |  |
|------------------|-----------|----|---------|-----|-----|--------------------------|---|---|-----|---|---|---|---|--|--|--|--|
|                  |           |    |         |     | 名 称 | 根柵用Uボルト (φ101.6~φ114.3用) |   |   | 尺 度 |   |   |   |   |  |  |  |  |
|                  |           |    |         |     |     |                          |   |   | 1:2 |   |   |   |   |  |  |  |  |
| 3                | 丸ワッシャー    | 2  | SS400   |     | 品 番 | 0                        | 2 | - | 0   | 6 | 8 | 6 | 3 |  |  |  |  |
| 2                | ナット W3/8  | 2  | 強度区分4   |     |     |                          |   |   |     |   |   |   |   |  |  |  |  |
| 1                | Uボルト W3/8 | 1  | 強度区分4.6 |     |     |                          |   |   |     |   |   |   |   |  |  |  |  |
| 品番               | 品 名       | 個数 | 材 質     | 備 考 |     |                          |   |   |     |   |   |   |   |  |  |  |  |
| 株式会社日本ネットワークサポート |           |    |         |     |     |                          |   |   |     |   |   |   |   |  |  |  |  |