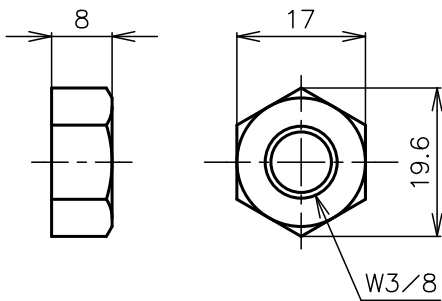
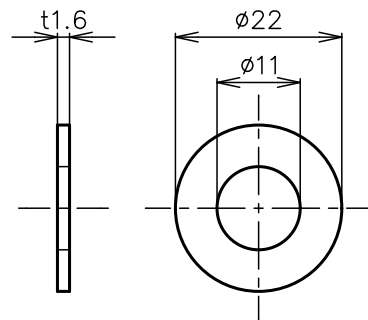


② S=1:1



③ S=1:1



仕上：溶融亜鉛めっき49 μ m以上

					名 称	根柵用Uボルト (φ127用)				尺 度
										1:2
3	丸ワッシャー	2	SS400		品 番	02-06864				
2	ナット W3/8	2	強度区分4							
1	Uボルト W3/8	1	強度区分4.6							
品番	品 名	個数	材 質	備 考						
株式会社日本ネットワークサポート										