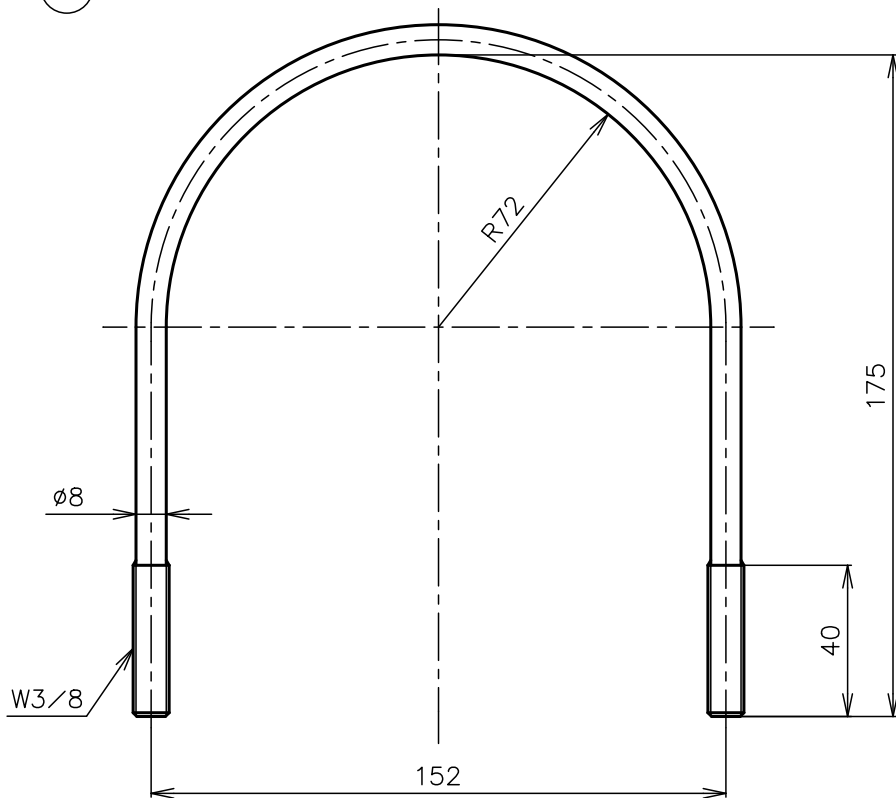
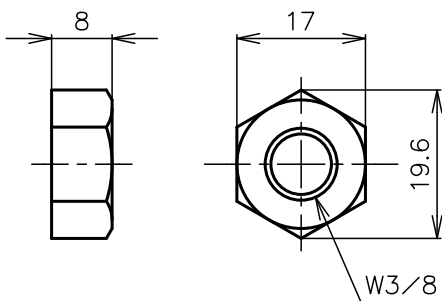


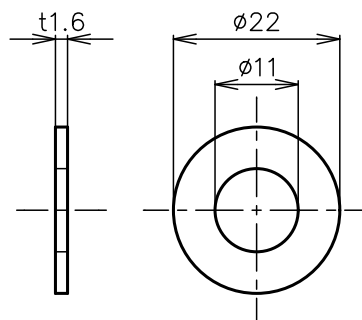
①



② S=1:1



③ S=1:1



仕上：溶融亜鉛めっき49 $\mu$ m以上

3	丸ワッシャー	2	SS400	
2	ナット W3/8	2	強度区分4	
1	Uボルト W3/8	1	強度区分4.6	
品番	品名	個数	材質	備考

名 称	根柵用Uボルト (φ139.8用)				尺 度
					1:2