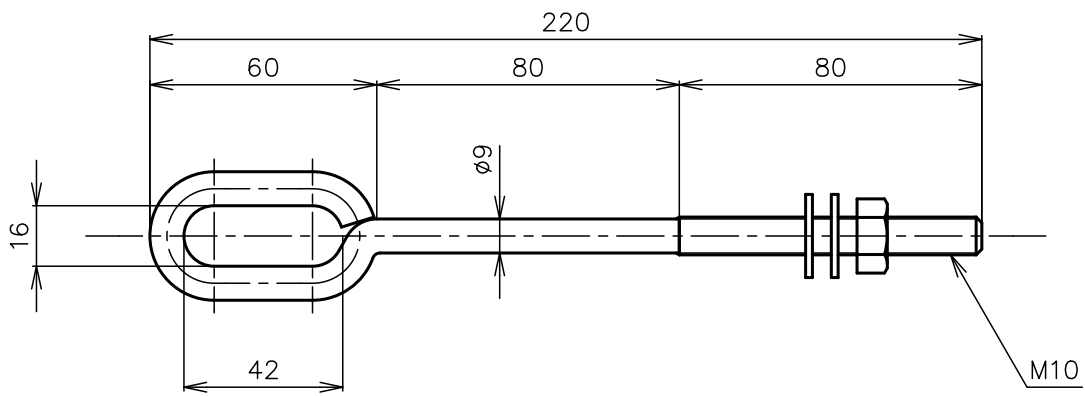


①



仕上：溶融亜鉛めっき49 μ m以上

				名 称	0ボルト (φ114.3~φ139.8用)		尺 度	
							1:2	
1	0ボルト 付N,W×2	1	強度区分4.6	図 番	01-06892			
品番	品 名	個数	材 質		備 考			
株式会社日本ネットワークサポート								