

# EEポール EEHR63 (B・I)

電 灯 通 信

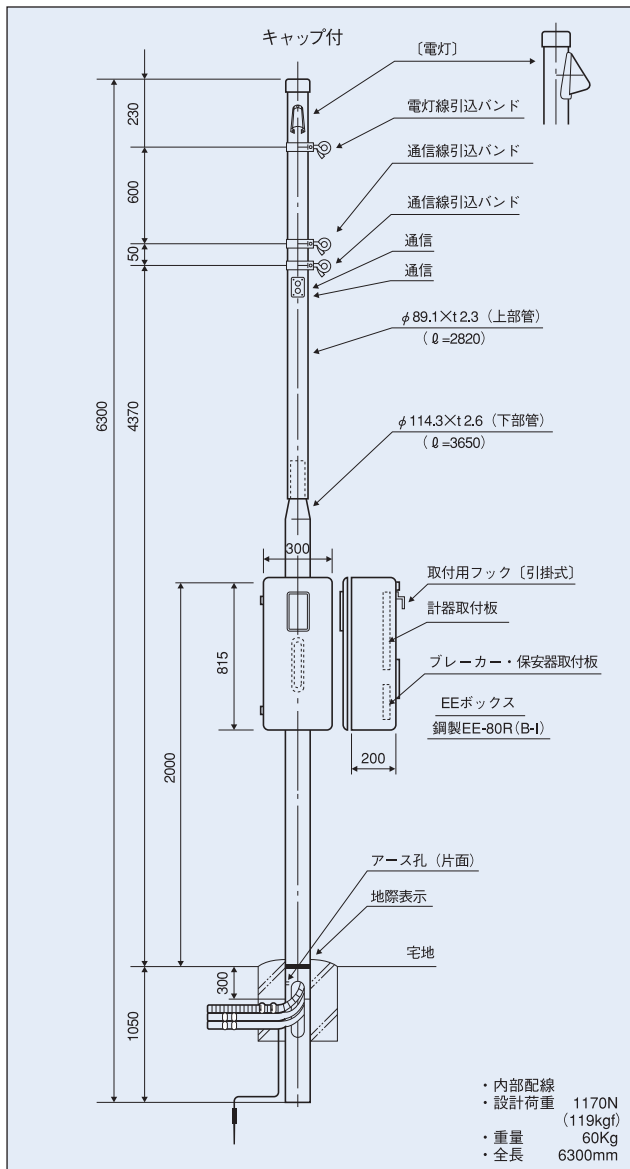


カラー

2本つぎ

ボックス付

品番	色調
66311	ブラウン(B)
66321	アイボリー(I)
66276	鋼製BOX(B)
66277	鋼製BOX(I)



## ●部材

部材名	個数
鋼製ボックスEE-80R (B-I)	1
引込バンド	3
ポール側接続ブッシング	1
キャップ	1
十字穴付皿小ねじ(M6×14)	7
電灯線引込口カバー	1
弱电2回線用引込口カバー	1
樹脂フレキシ管 (内径φ15.2)	4

# EEポール EEHR73 (B・I)

電 灯 通 信

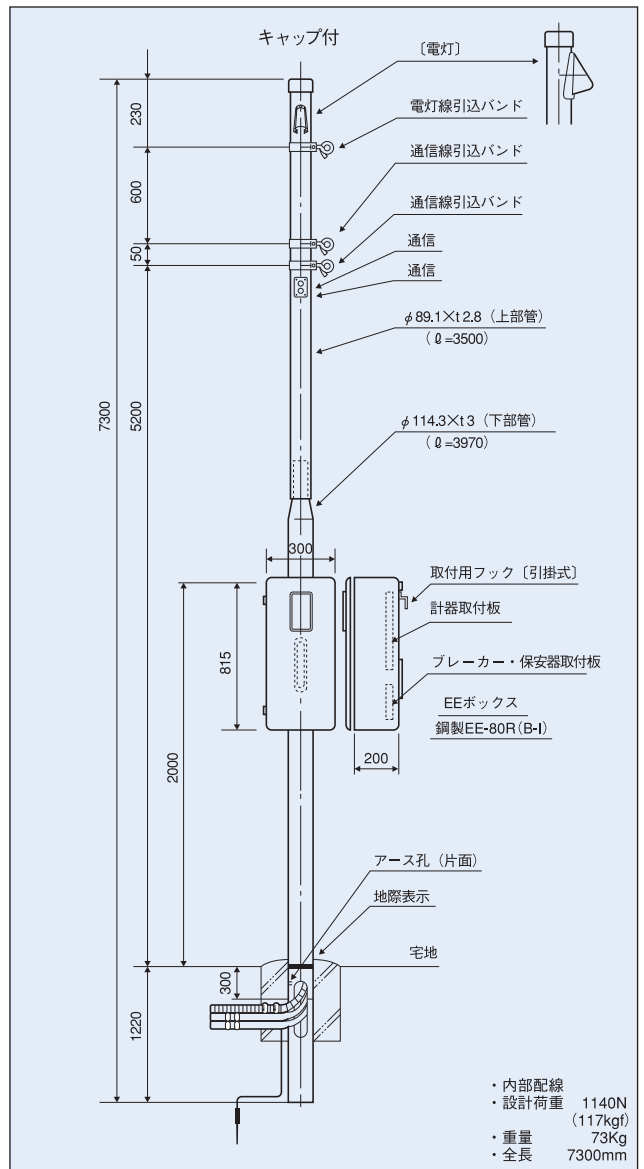


カラー

2本つぎ

ボックス付

品番	色調
66331	ブラウン(B)
66341	アイボリー(I)
66276	鋼製BOX(B)
66277	鋼製BOX(I)



## ●部材

部材名	個数
鋼製ボックスEE-80R (B-I)	1
引込バンド	3
ポール側接続ブッシング	1
キャップ	1
十字穴付皿小ねじ(M6×14)	7
電灯線引込口カバー	1
弱电2回線用引込口カバー	1
樹脂フレキシ管 (内径φ15.2)	4

# EEポール EEWR63 (B・I)

電灯 通信



カラー

2本つぎ

ボックス付

品番	色調
—	ブラウン(B)
—	アイボリー(I)
66276	鋼製BOX(B)
66277	鋼製BOX(I)

# EEポール EEWR70 (B・I)

電灯 通信

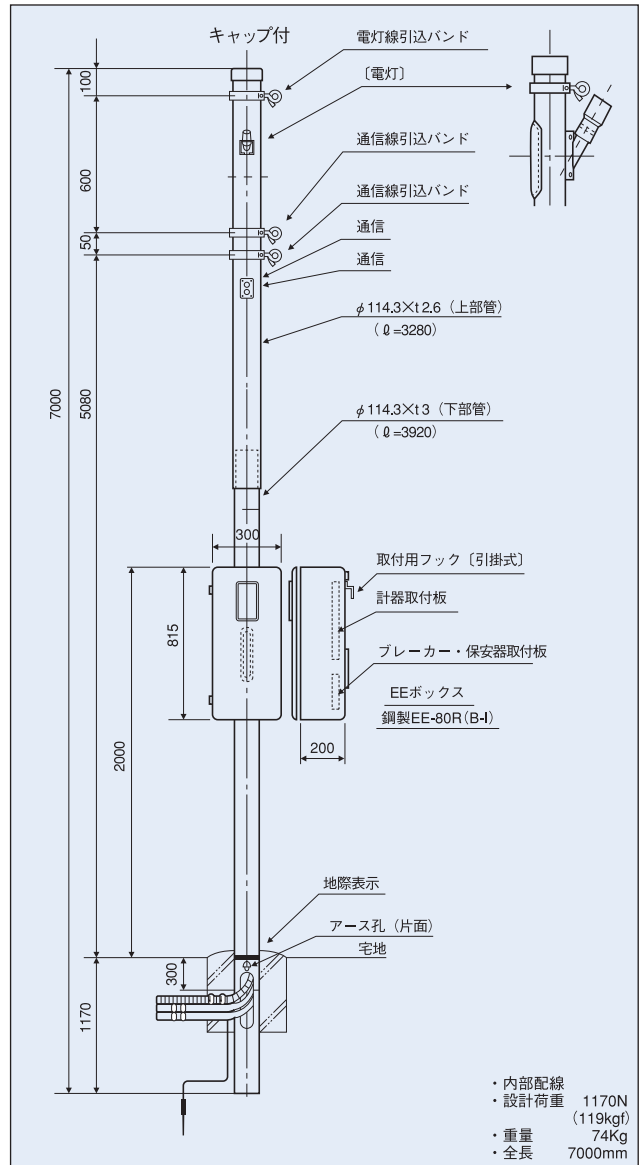
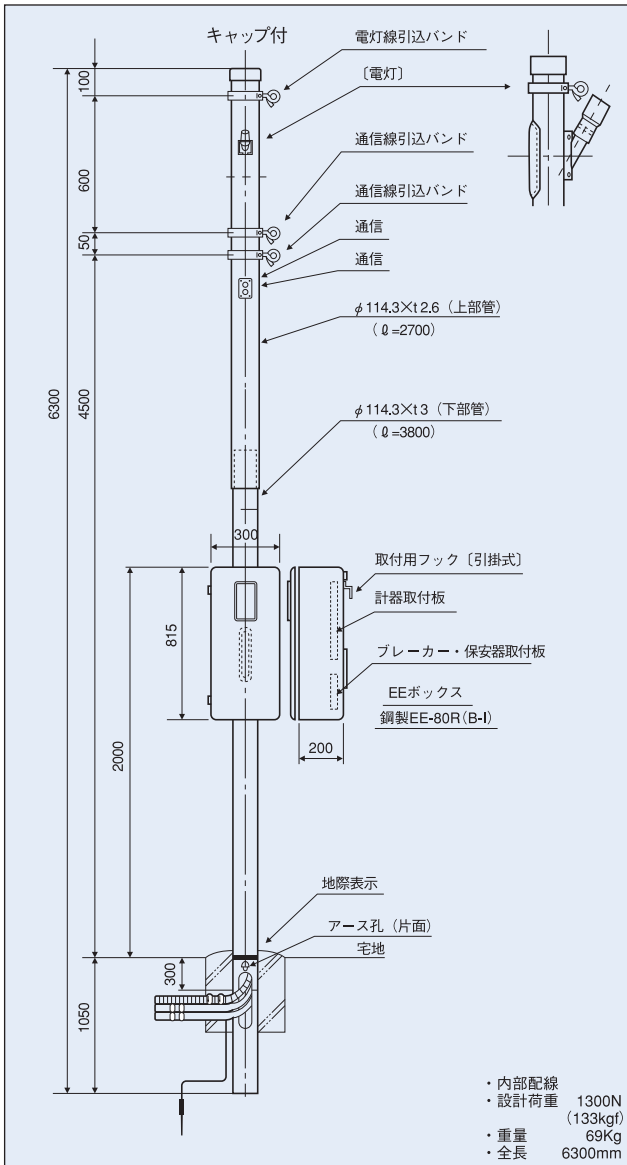


カラー

2本つぎ

ボックス付

品番	色調
—	ブラウン(B)
—	アイボリー(I)
66276	鋼製BOX(B)
66277	鋼製BOX(I)



●部材

部材名	個数
鋼製ボックスEE-80R (B-I)	1
ポール側接続ブッシング	1
電灯線引込口装置一式	1
引込バンド	3
弱電2回線用引込口カバー	1
樹脂フレキ管 (内径φ15.2)	4
十字穴付皿小ねじ (M6×10)	4

●部材

部材名	個数
鋼製ボックスEE-80R (B-I)	1
ポール側接続ブッシング	1
電灯線引込口装置一式	1
引込バンド	3
弱電2回線用引込口カバー	1
樹脂フレキ管 (内径φ15.2)	4
十字穴付皿小ねじ (M6×10)	4